

## ABRIS BAS TÉLESCOPIQUES

A lire attentivement et à conserver pour une consultation ultérieure

# NOTICE DE MONTAGE POUR

## ABRIS TÉLESCOPIQUES NÉO 18 - 30 - 50



Azenco  
une marque du groupe



Fabrication française



Garantie décennale



Label Proabris



Label QualiMarine



## ABRIS BAS TÉLESCOPIQUES

A lire attentivement et à conserver pour une consultation ultérieure

# TABLE DES MATIERES

---

- ❑ MONTAGE DES VOUTES
  
- ❑ MONTAGE DES BAVETTES
  - OPTION FACADE PLEINE
  - OPTION FACADE RELEVABLE
  
- ❑ MONTAGE DES FACADES
  - OPTION FACADE PLEINE
  - OPTION FACADE RELEVABLE
  
- ❑ FIXATION AU SOL
  
- ❑ FIXATION DU GUIDE
  
- ❑ FIXATION LAME RELEVABLE (sur option uniquement)
  
- ❑ MONTAGE ADAPTATION PLATE

# ABRIS BAS TÉLESCOPIQUES

A lire attentivement et à conserver pour une consultation ultérieure

## AVANT PROPOS

Nous vous félicitons pour l'acquisition de votre abri de piscine.

Celui-ci a été conçu pour vous apporter toute satisfaction aussi bien lors de son montage que durant son utilisation.

Afin de garantir votre satisfaction, nous vous recommandons de lire attentivement et de respecter les instructions de montage présent dans cette notice :

- Ces schémas sont établis à titre d'exemple et ne se substituent en aucun cas aux documents officiels : normes, recommandations professionnelles, DTU, règles de l'art
- Il est de la responsabilité de l'installateur de respecter ces normes et nous ne serions être tenus responsables d'une mauvaise mise en œuvre ou d'une mauvaise utilisation technique de nos produits,
- Toutes adaptations même partielles de produit de substitution d'une autre origine que «AZENCO», dégagent celle-ci de toute responsabilité civile, pénale, financière et juridique.

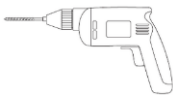
Évitez d'assembler votre abri par jours de pluie ou de grands vents.

- Ne pas monter l'abri sous une ligne électrique.
- De même évitez de laisser poser en cours de montage des outils sur les parties hautes de l'abri.
- Il convient également de veiller à éloigner les enfants lors du montage afin d'éviter les risques de chutes dus à l'utilisation d'échelle, les risques de blessure dus aux outils tranchants.
- Même si vous n'envisagez pas un montage de votre abri dès son acquisition, prenez le temps de déballer les colis qui le composent afin de contrôler, à l'aide de la nomenclature présente dans la notice, la présence de l'ensemble des pièces ou de pièces endommagées. En cas d'anomalie vous pouvez prendre contact avec notre service après-vente qui vous garantira une prise en charge rapide de votre demande.

**Bien conserver les documents (notice et facture) après le montage de votre abri, ces derniers vous seront indispensables pour toutes demandes ultérieures auprès de nos services.**

### MATÉRIEL NECESSAIRE (non fournis)

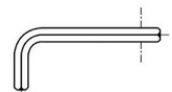
Perceuse



Mètre



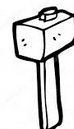
Clé Allen Ø5mm



Mèche à béton 12mm et 6 mm



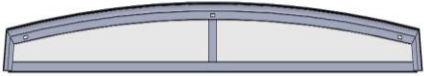





Maillet



## ABRIS BAS TÉLESCOPIQUES

A lire attentivement et à conserver pour une consultation ultérieure








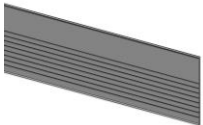
### NOMENCLATURE DES PIÈCES

N°ARTICLE	DESIGNATION		QTE
1	FAÇADE PLEINE		X
2	FAÇADE PETIT RELEVABLE (sur option uniquement)		X
3	VOUTE STANDARD		X
4	VOUTE AVEC VISIO (sur option uniquement)		X
6	MOLETTE DMT		X
7	MOLETTE DMT SECURIT		X

# ABRIS BAS TÉLESCOPIQUES

A lire attentivement et à conserver pour une consultation ultérieure

## NOMENCLATURE DES PIÈCES

N°ARTICLE	DESIGNATION		QTE
8	ADAPTATION PLATE (sur option uniquement)		X
9	RAIL		X
10	VIS 4,8 x 13		X
11	PFIX1		X
12	VIS 4,8 x 25TCAP		X
13	V4,8x25TFAP		X
14	SWQ677N		X
15	BAVETTE SWJ140		X

## ABRIS BAS TÉLESCOPIQUES

A lire attentivement et à conserver pour une consultation ultérieure

### NOMENCLATURE DES PIÈCES

N°ARTICLE	DESIGNATION		QTE
15	BAVETTE SWJ66		X
16	EMBREL		X
17	EMBRAIL		X
18	C11		X
19	PATTE AVEC REHAUSSE		X
20	MOLETTE DE FIXATION		X

## ABRIS BAS TÉLESCOPIQUES

A lire attentivement et à conserver pour une consultation ultérieure

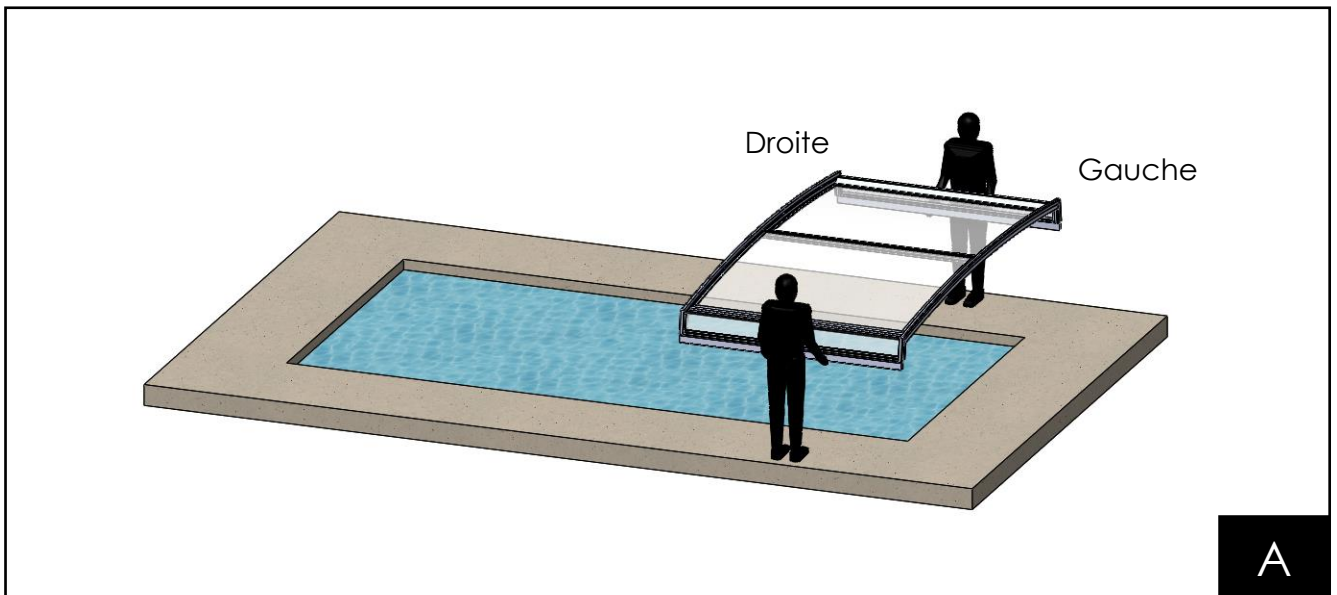
# NOMENCLATURE DES PIÈCES

N°ARTICLE	DESIGNATION		QTE
21	OBUS M10 x 20 mm		X
22	CHEVILLE M10 x 60 mm		X
23	CHEVILLE M6 x 60 mm		X
24	VIS 5 x 50		X
25	MOLETTE SECURIT		X

## MONTAGE VOÛTE

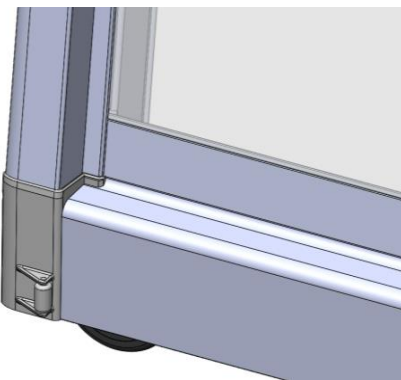
### ETAPE 1

Positionner la première voûte (noté 1) au-dessus de la piscine



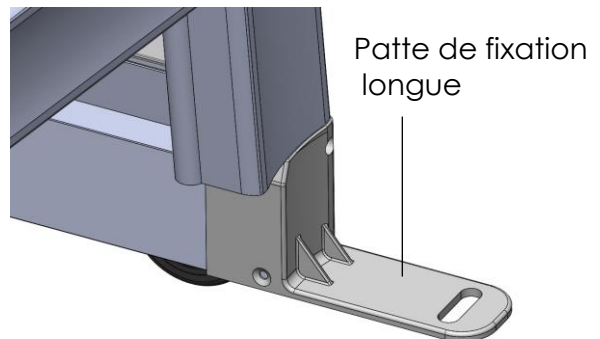
La voûte 1 se compose de pate de fixation longue du côté gauche.

Droite



B

Gauche



C





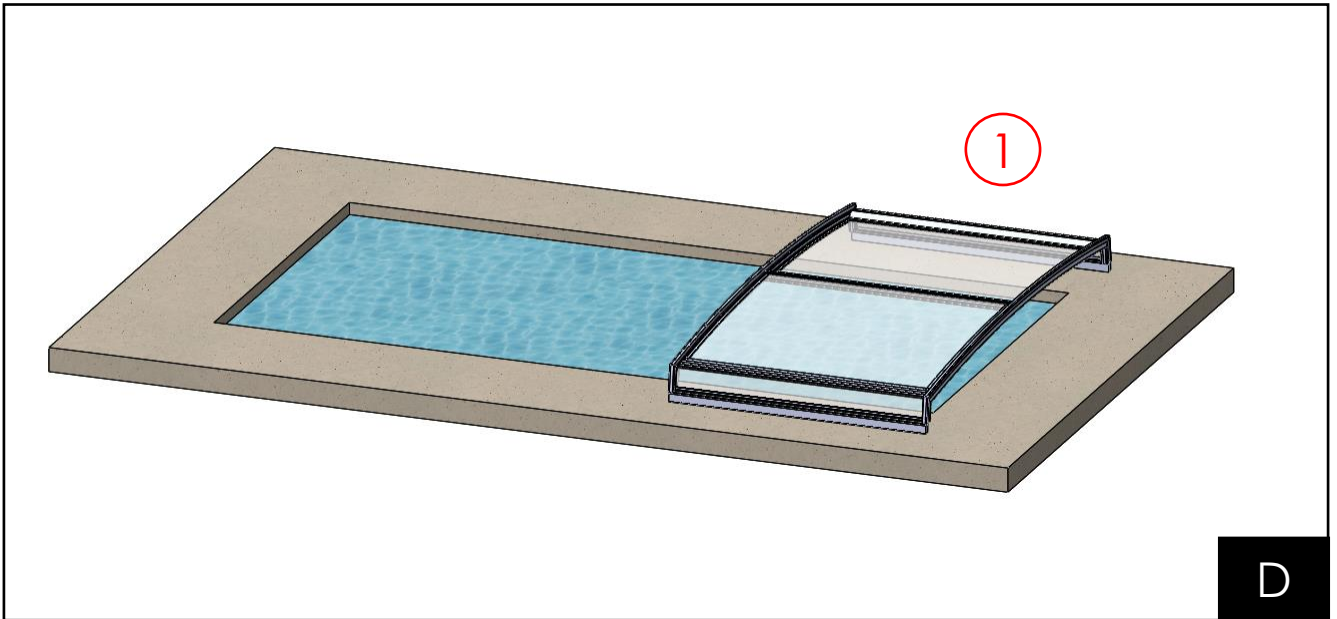
**Life is  
better  
outside**

## ABRIS BAS TÉLESCOPIQUES

A lire attentivement et à conserver pour une consultation ultérieure

### MONTAGE VOUTE

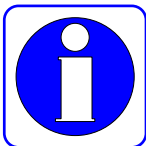
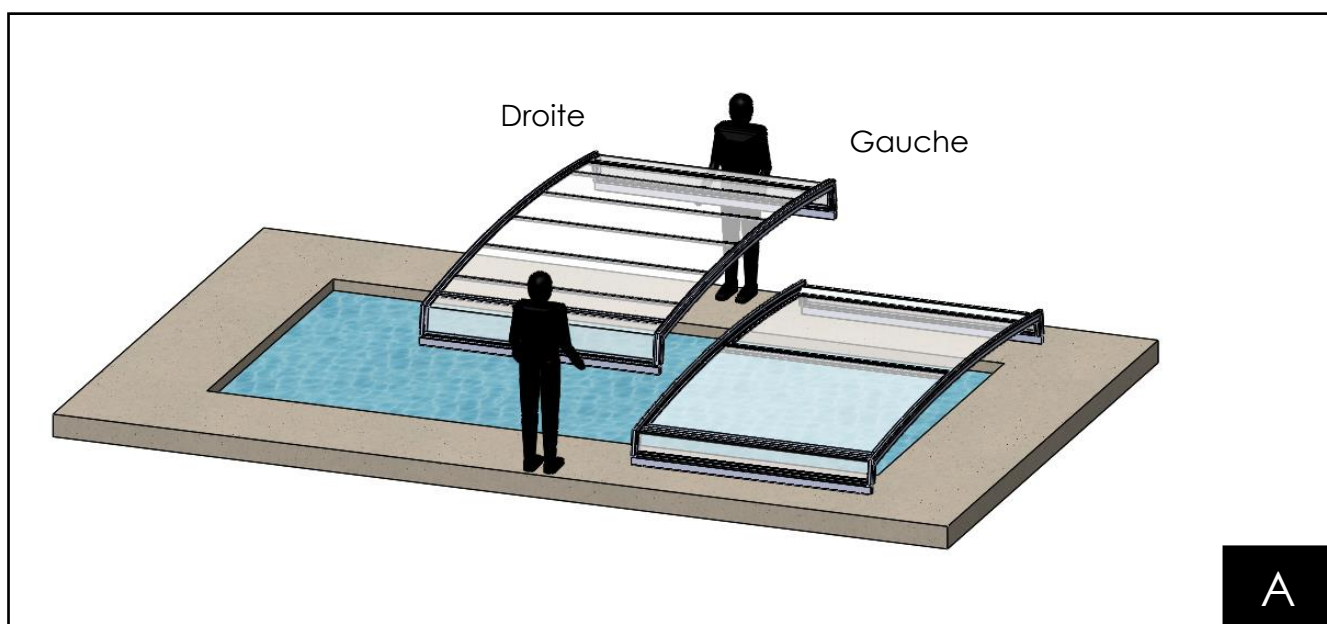
---



## MONTAGE VOÛTE

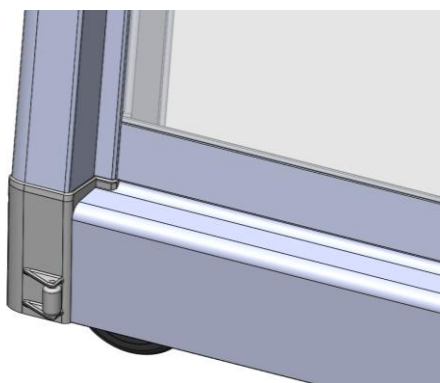
### ETAPE 2

Positionner la deuxième voûte (noté 2) au-dessus de la première



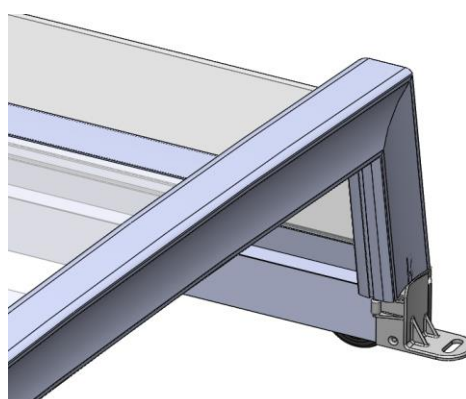
La voûte 2 se compose de pate de fixation plus courte que celle de la voûte 1 côté gauche.

Droite



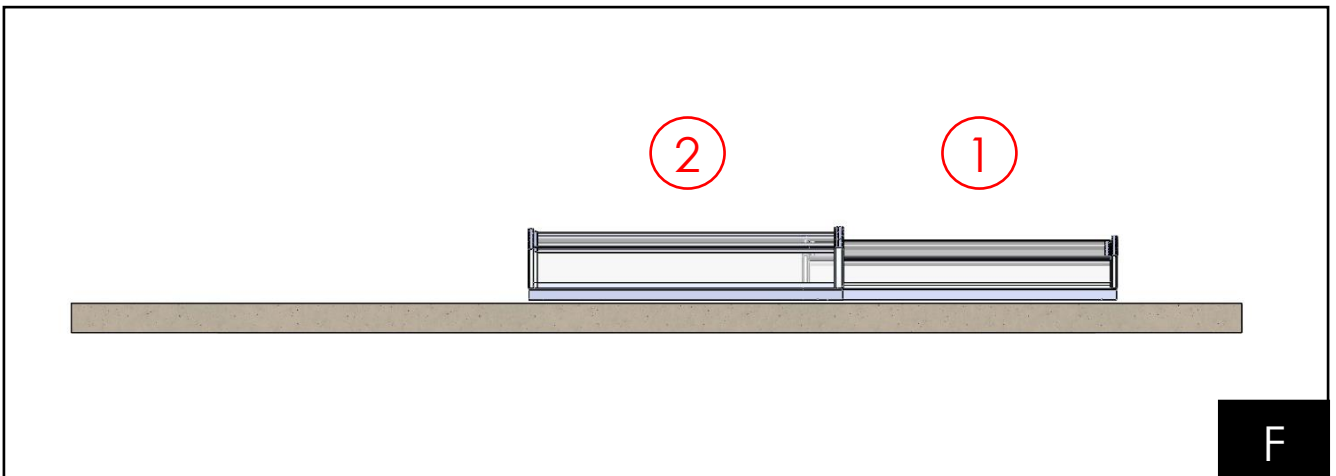
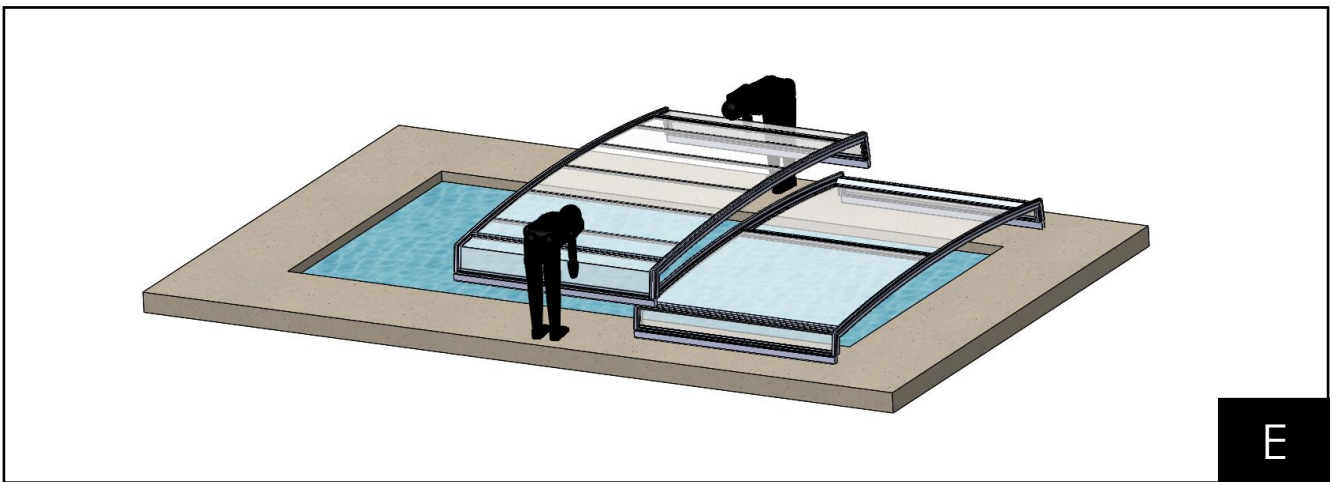
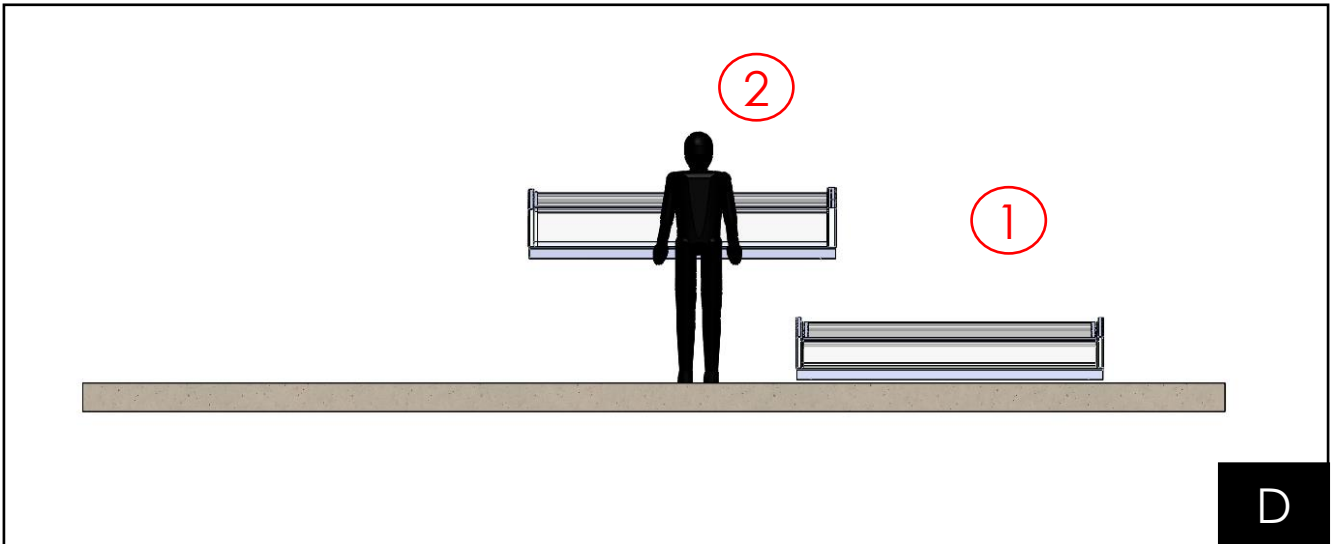
B

Gauche



C

## MONTAGE VOUTE





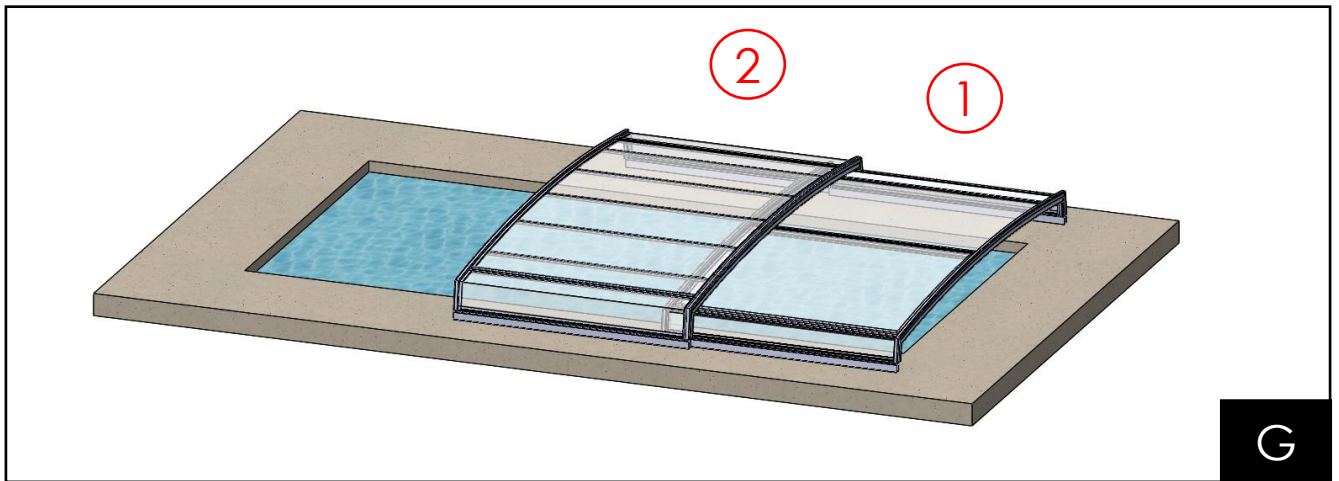
**Life is  
better  
outside**

## ABRIS BAS TÉLESCOPIQUES

A lire attentivement et à conserver pour une consultation ultérieure

### MONTAGE VOUTE

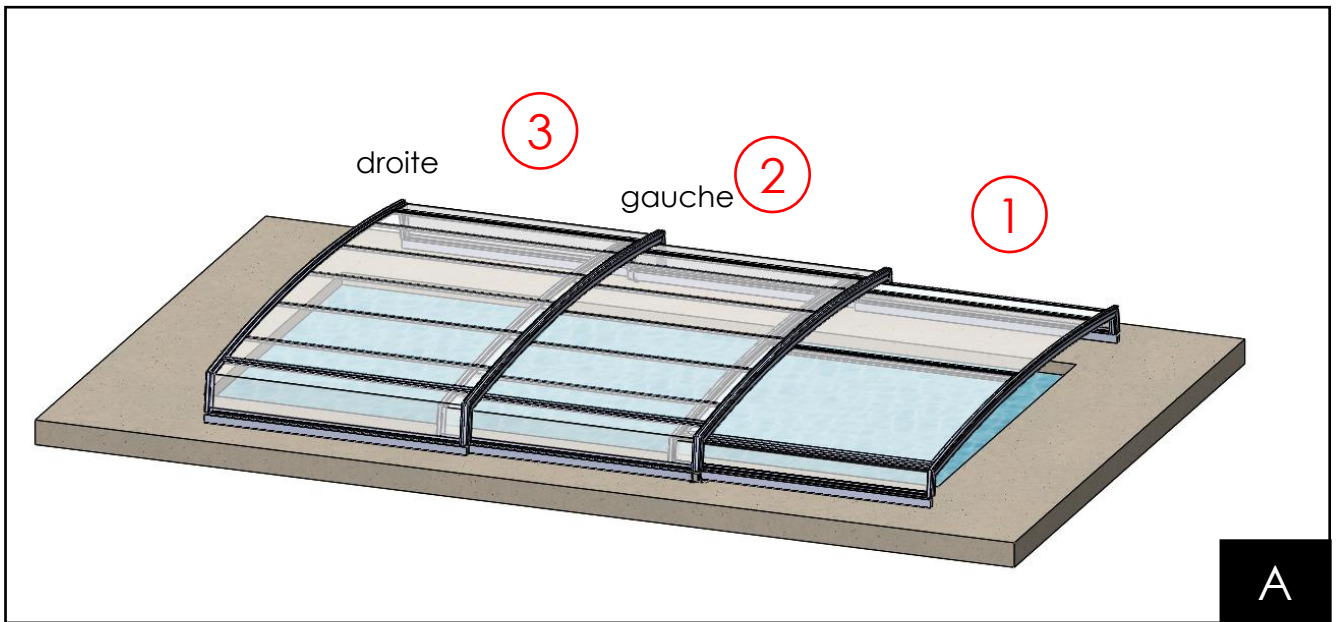
---



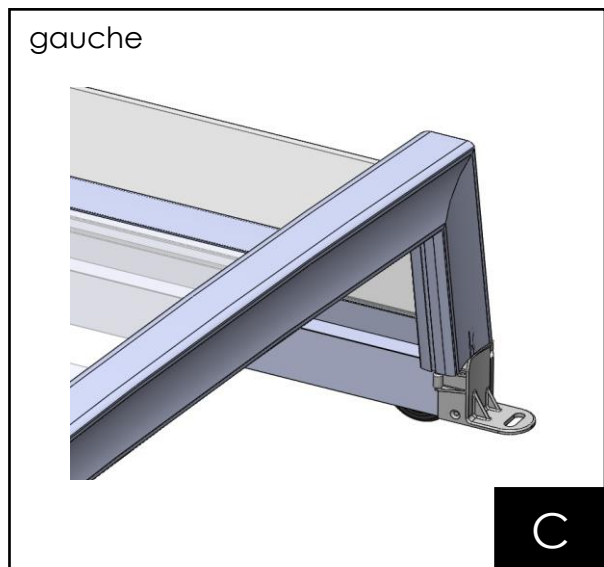
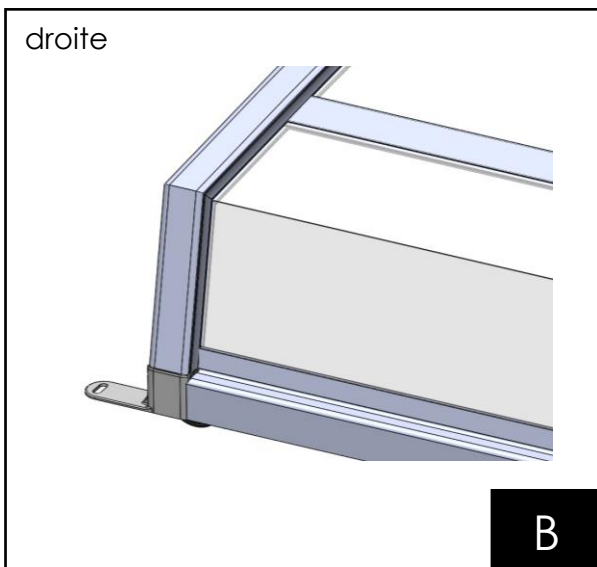
## MONTAGE VOÛTE

### ETAPE 3

Répéter l'opération 1 et 2 autant de fois qu'il y a de voûte



La dernière voûte se compose de pates de fixation plus courte côté gauche et longue côté droit.

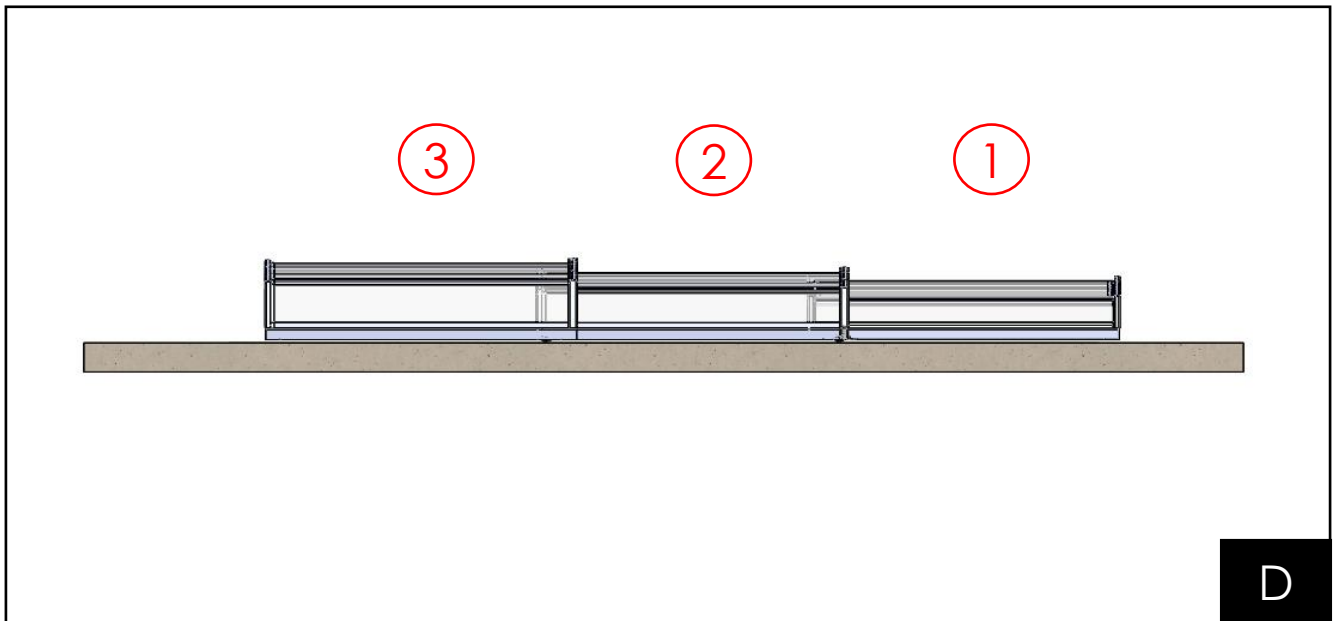


## ABRIS BAS TÉLESCOPIQUES

A lire attentivement et à conserver pour une consultation ultérieure

### MONTAGE VOUTE

---

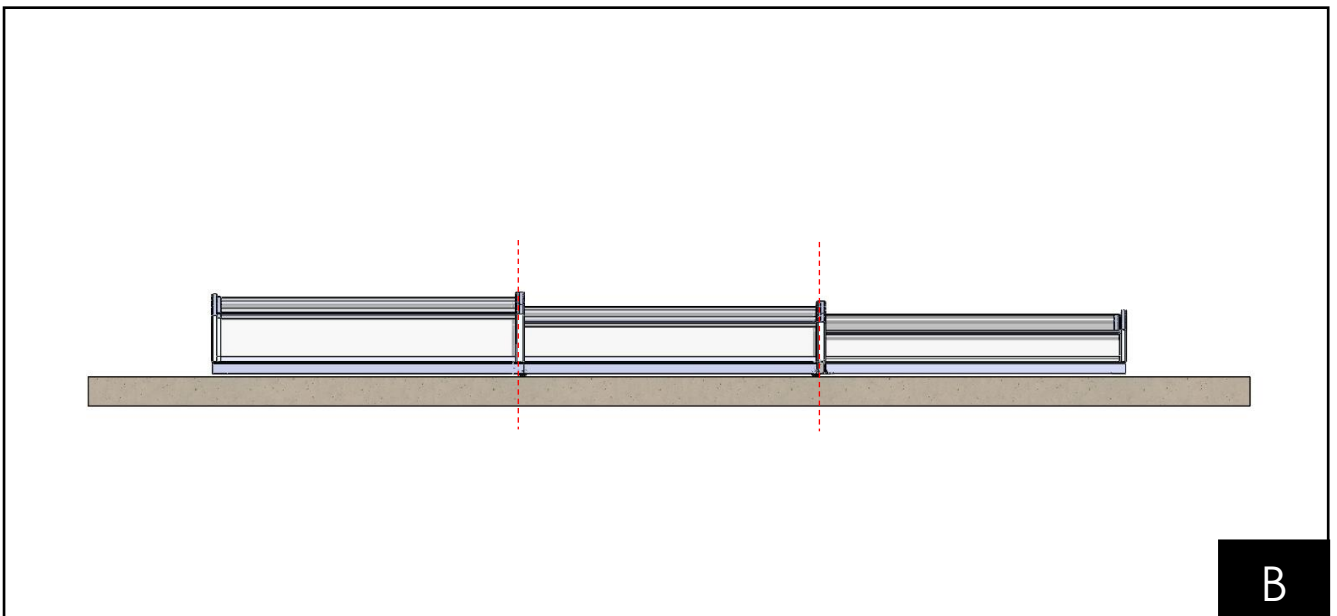
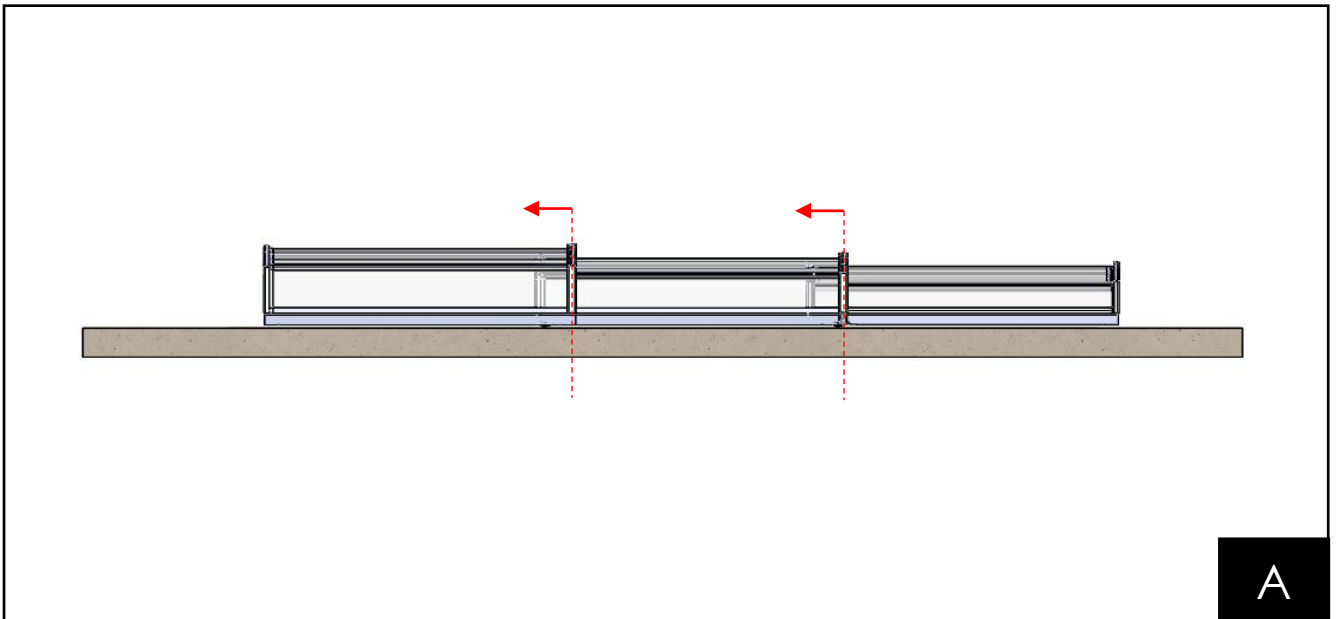


## MONTAGE VOUTE

---

### ETAPE 4

Déployer votre abri dans le sens de la longueur en recouvrant tout le bassin. Tendre l'abri de la manière suivante :

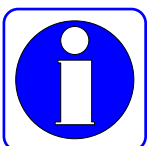
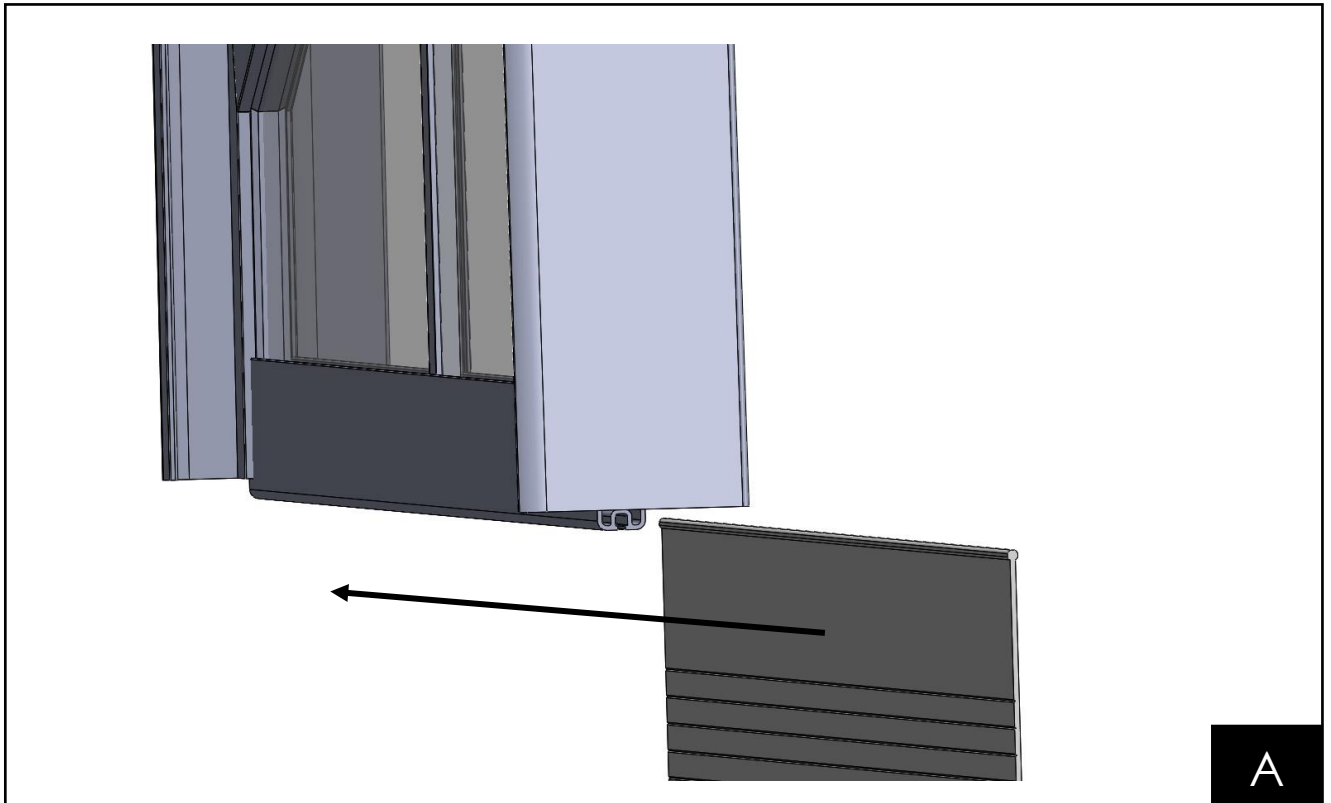
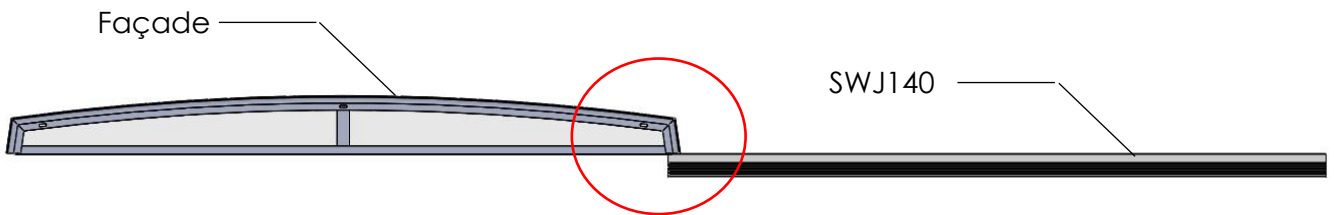


## MONTAGE BAVETTE

### CAS FACADE PLEINE

#### ETAPE 1

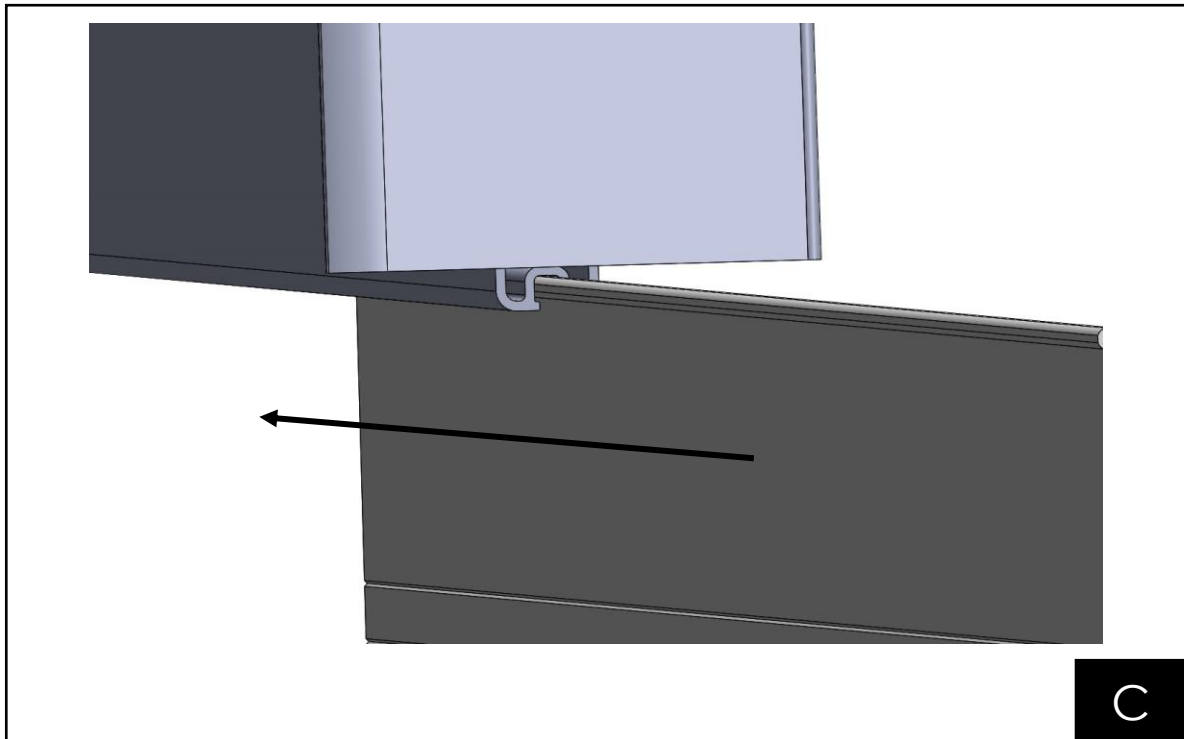
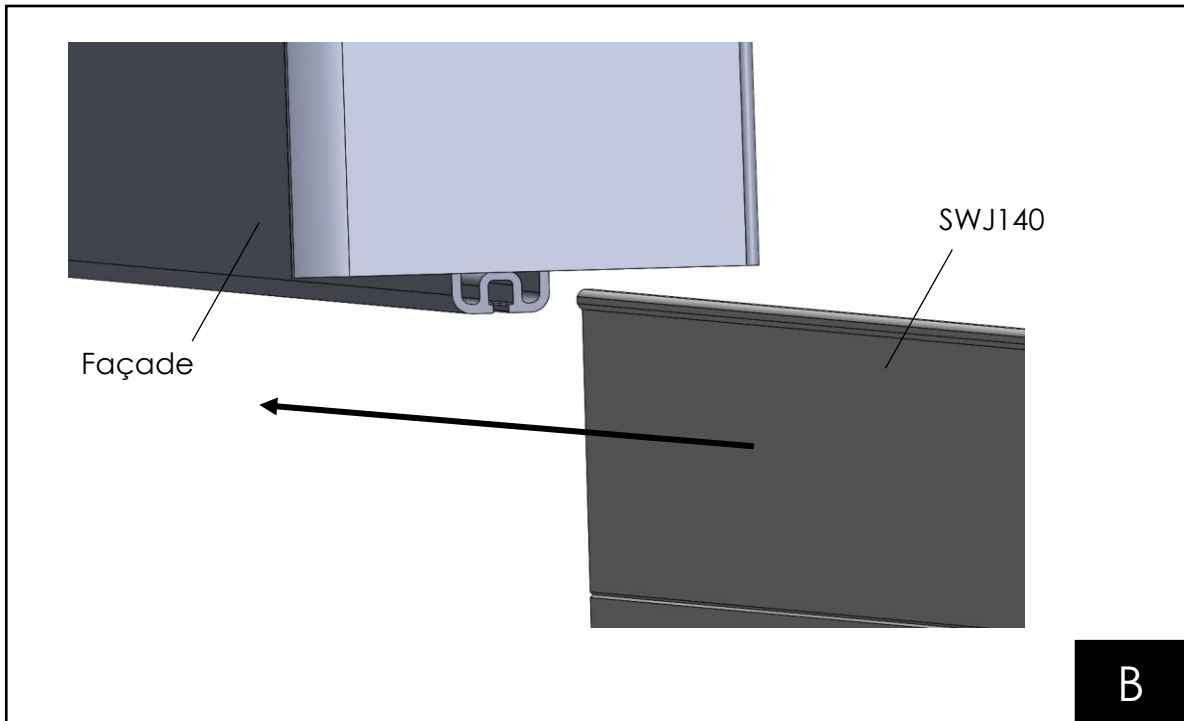
Faire glisser la bavette SWJ140 dans les façades



Rayures de la bavette vers l'extérieur

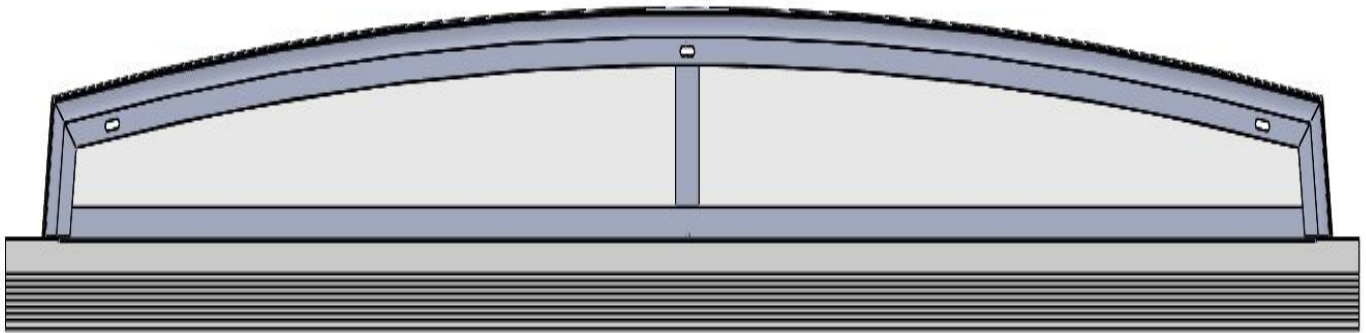


## MONTAGE BAVETTE



## MONTAGE BAVETTE

---



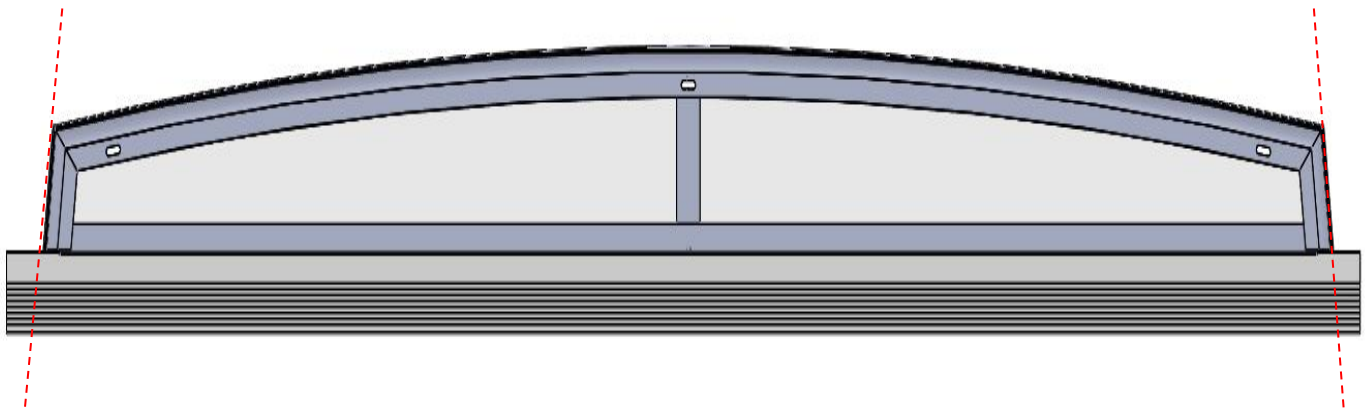
## MONTAGE BAVETTE

### ETAPE 2

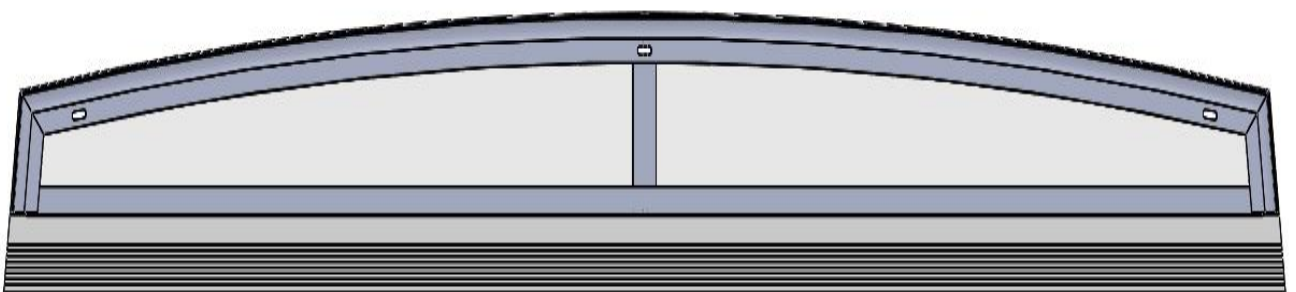
Découper la bavette aux extrémités, de manière suivante, à l'aide d'un cutter :

Découpe

Découpe



A



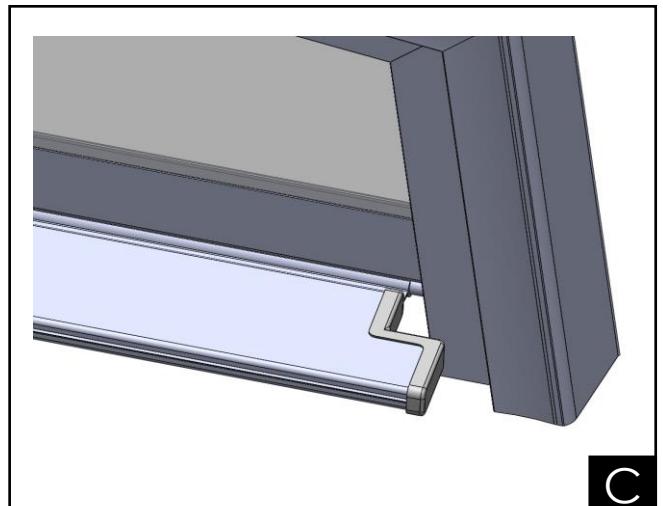
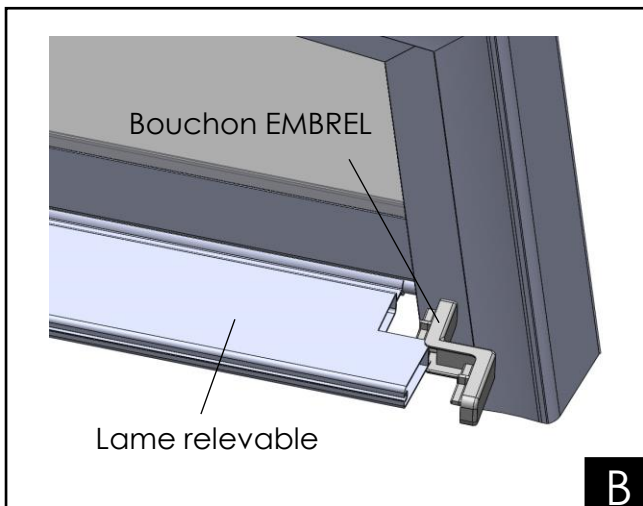
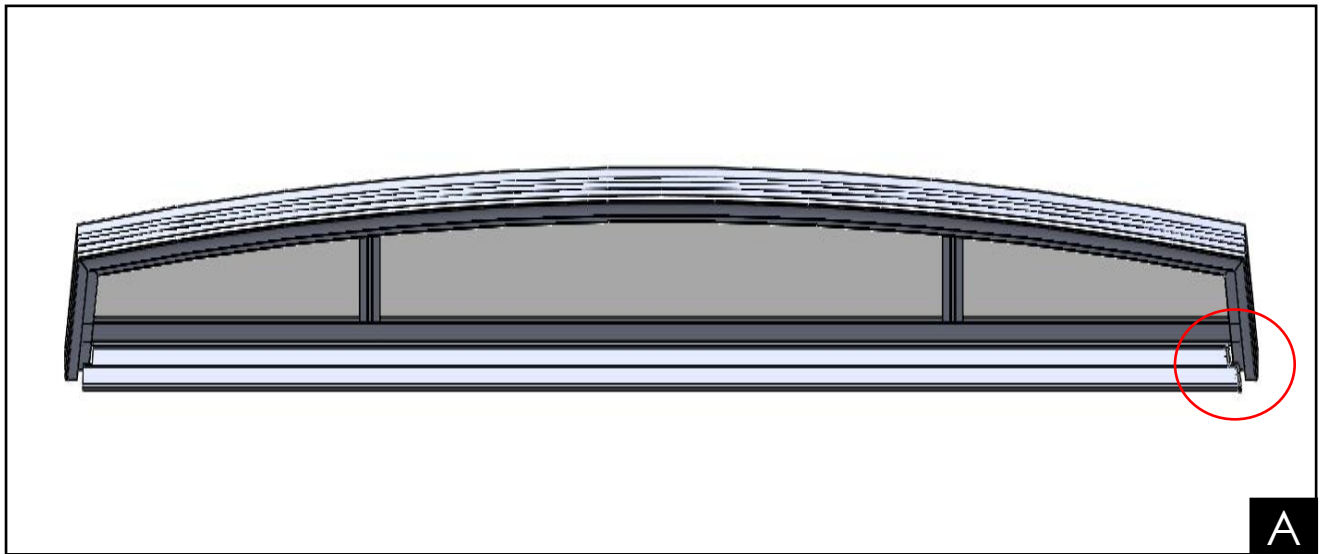
B

## MONTAGE BAVETTE

### CAS FAÇADE AVEC RELEVABLE

#### ETAPE 1

Placer le bouchon EMBREL à l'extrémité de la lame relevable (utiliser un maillet)

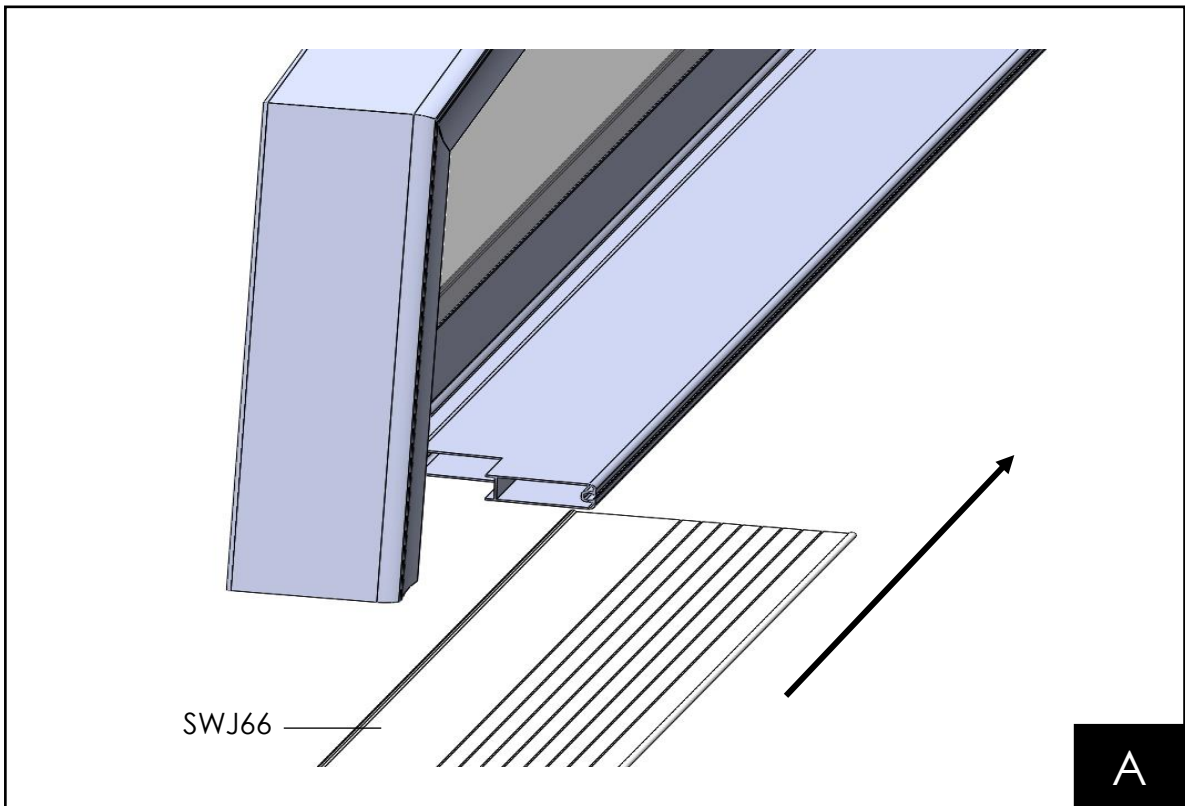
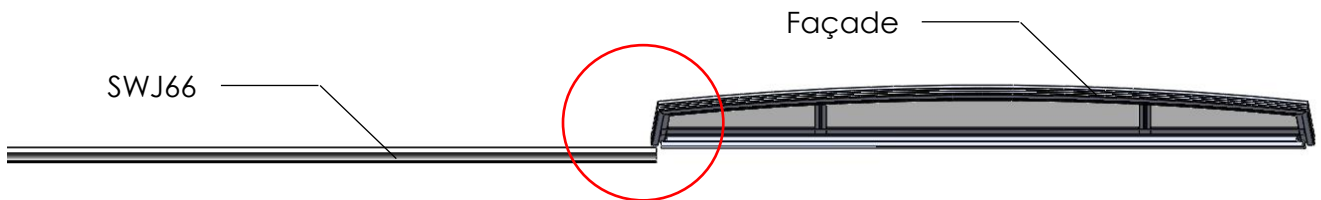


## MONTAGE BAVETTE

---

### ETAPE 2

Faire glisser la bavette SWJ66 dans la lame relevable



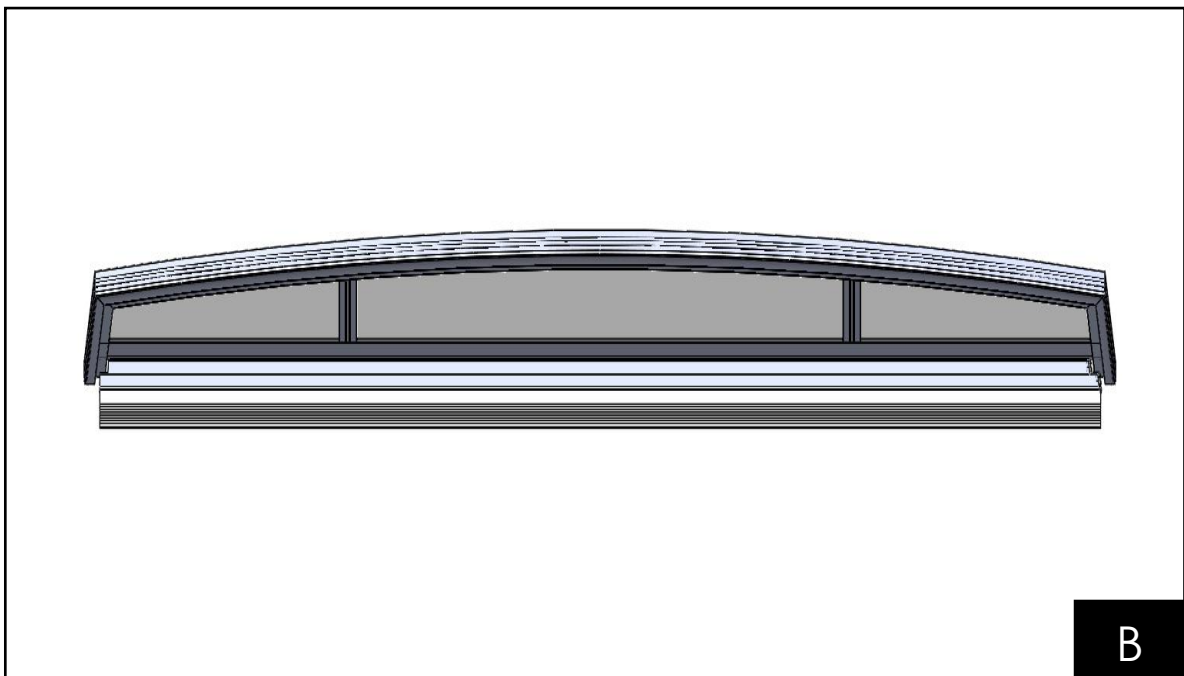
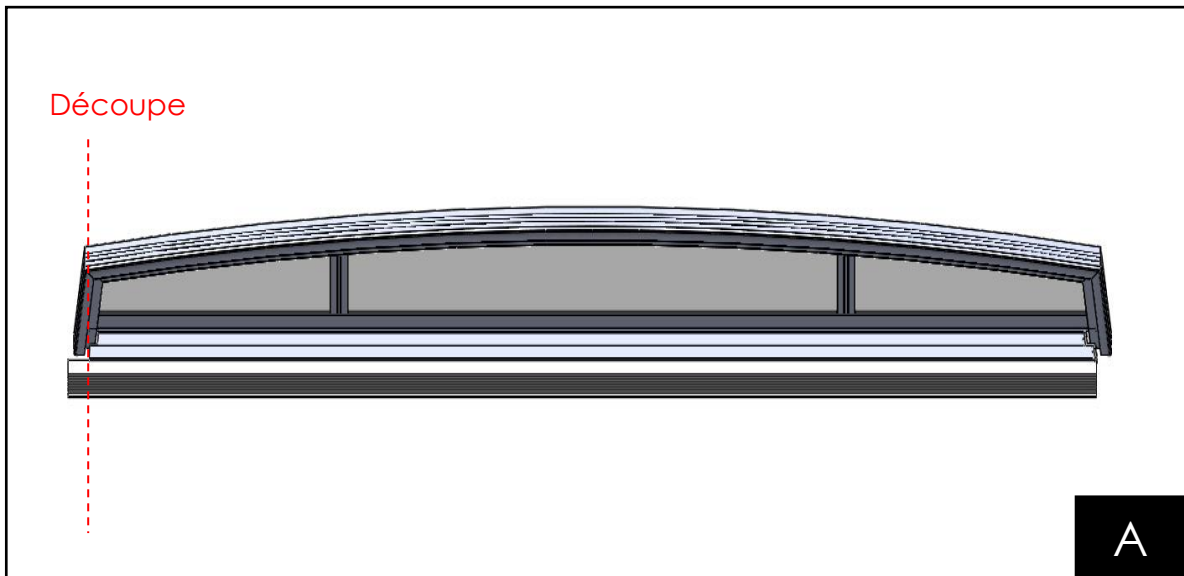
Rayures de la bavette vers l'extérieur

## MONTAGE BAVETTE

---

### ETAPE 3

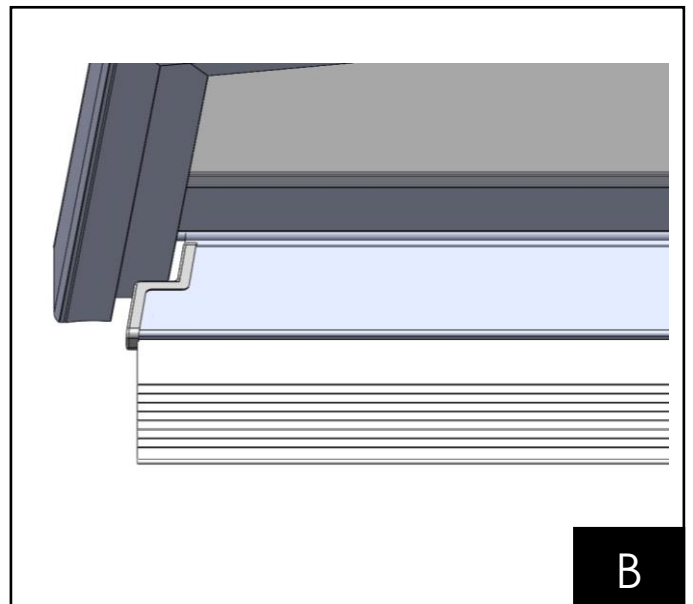
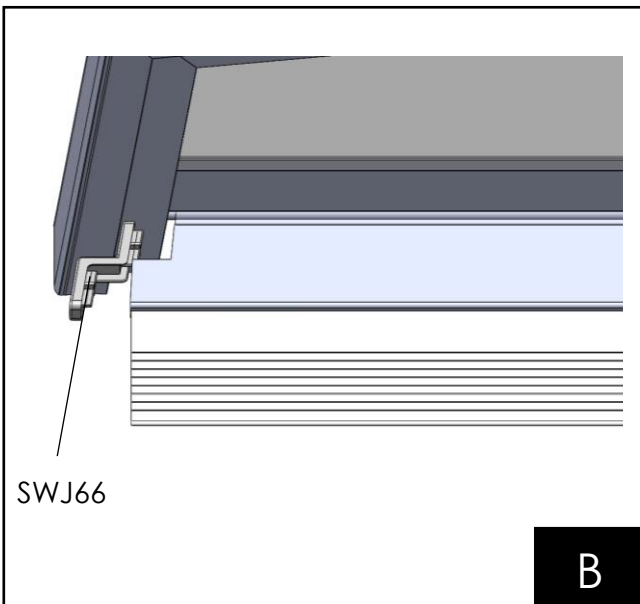
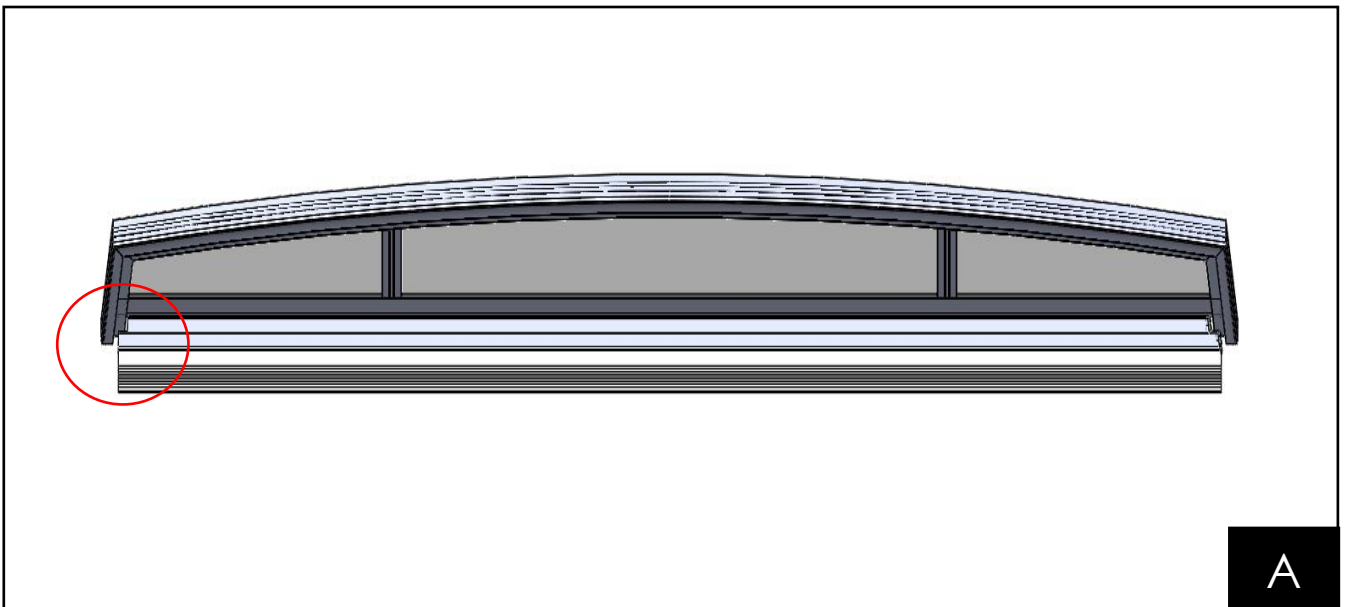
Découper la bavette à l'extrémité de la lame relevable, de manière suivante, à l'aide d'un cutter



## MONTAGE BAVETTE

### ETAPE 4

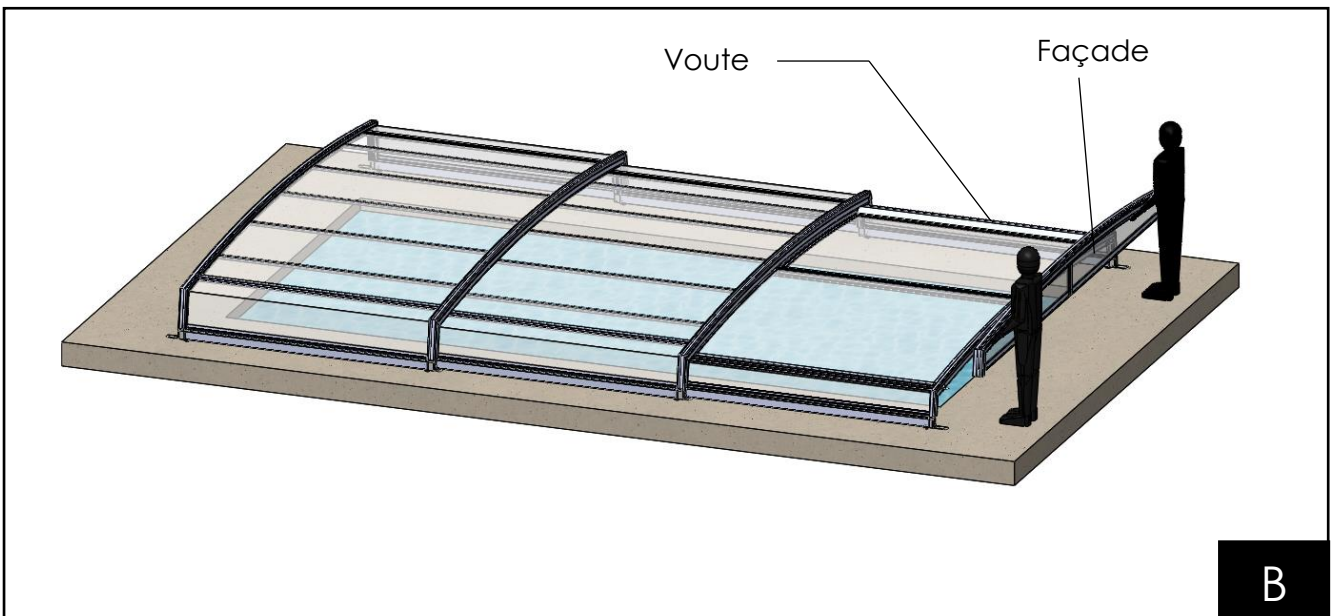
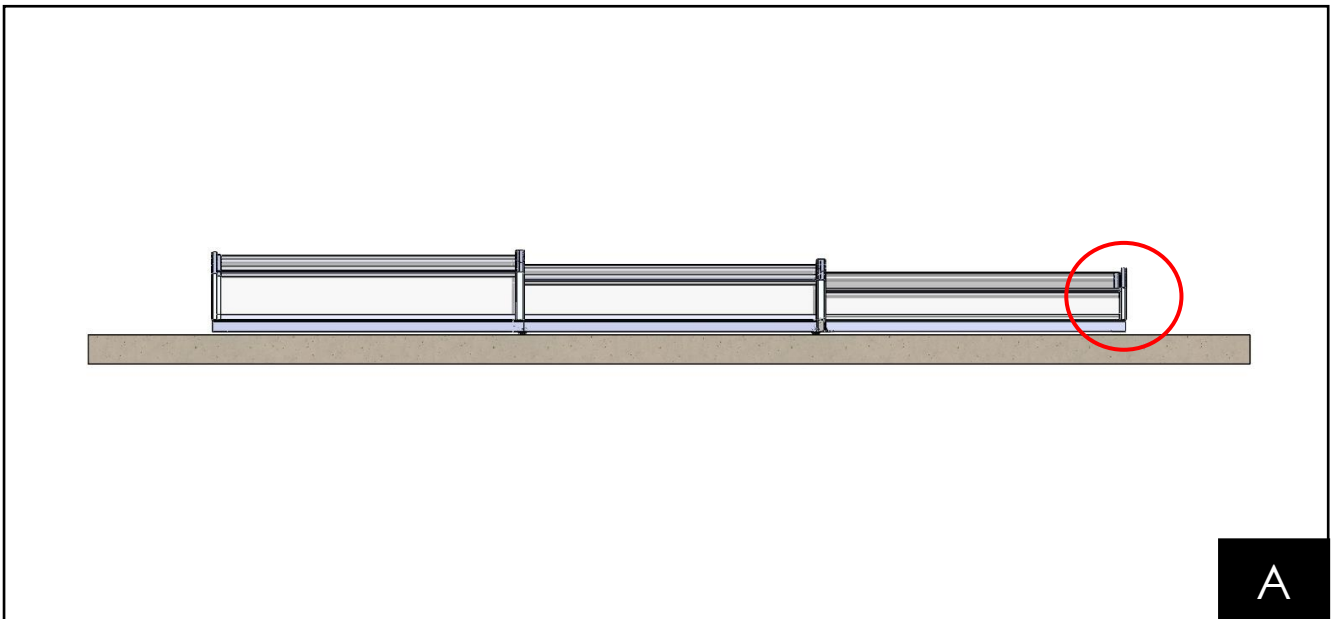
Placer le deuxième bouchon SWJ66



## MONTAGE FAÇADE

### MONTAGE FACADE PLEINE

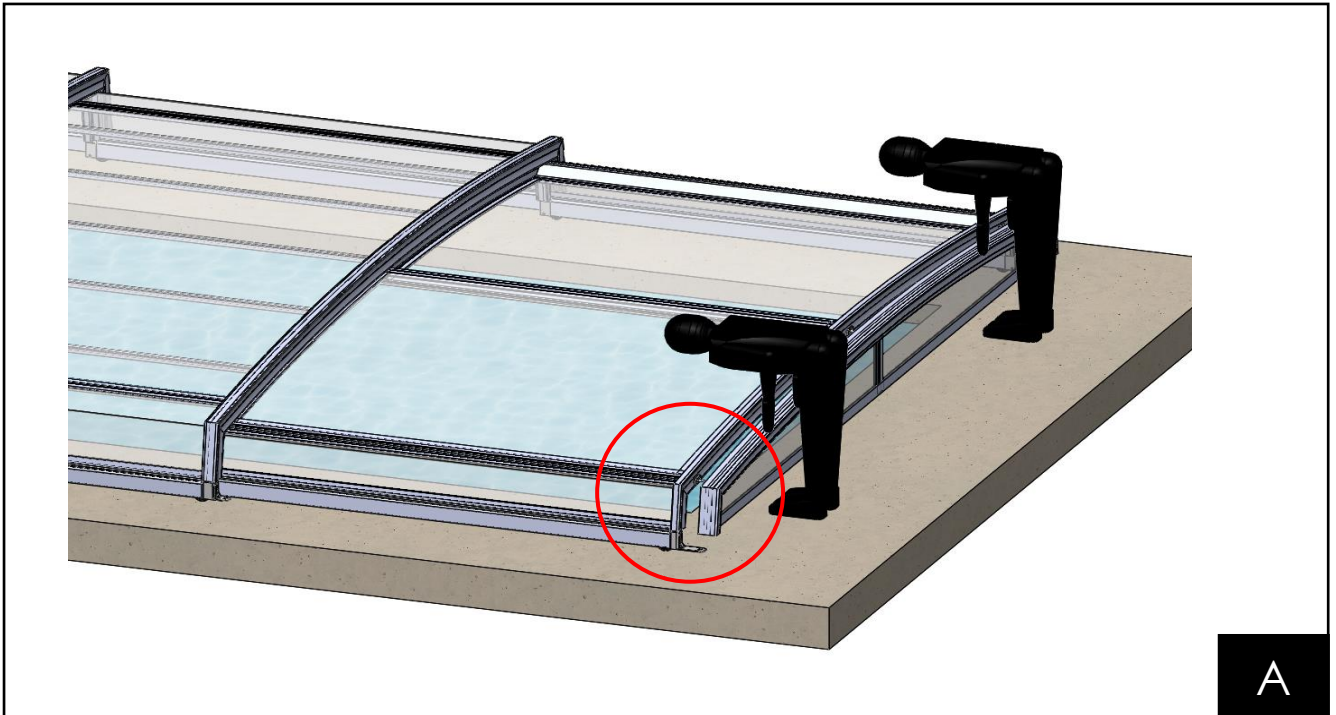
ETAPE 1 Positionner la façade



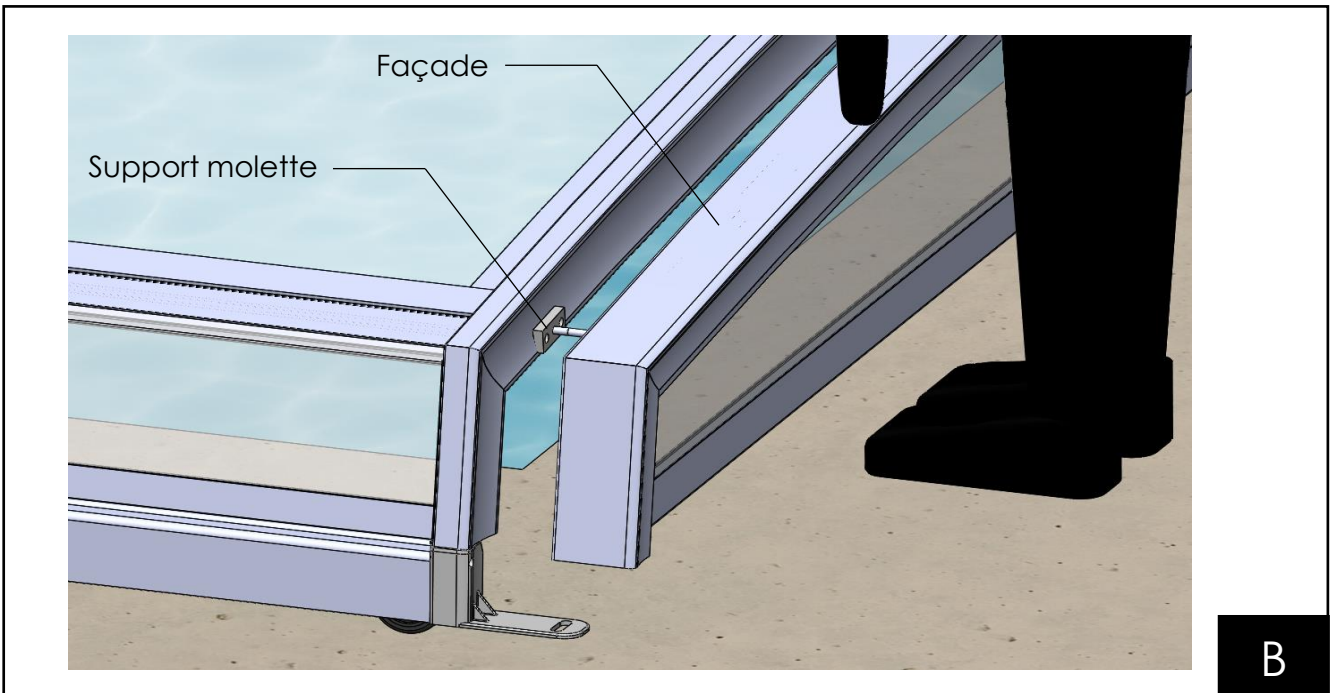


## MONTAGE FAÇADE

ETAPE 2 Emboiter le support molette dans la façade



A



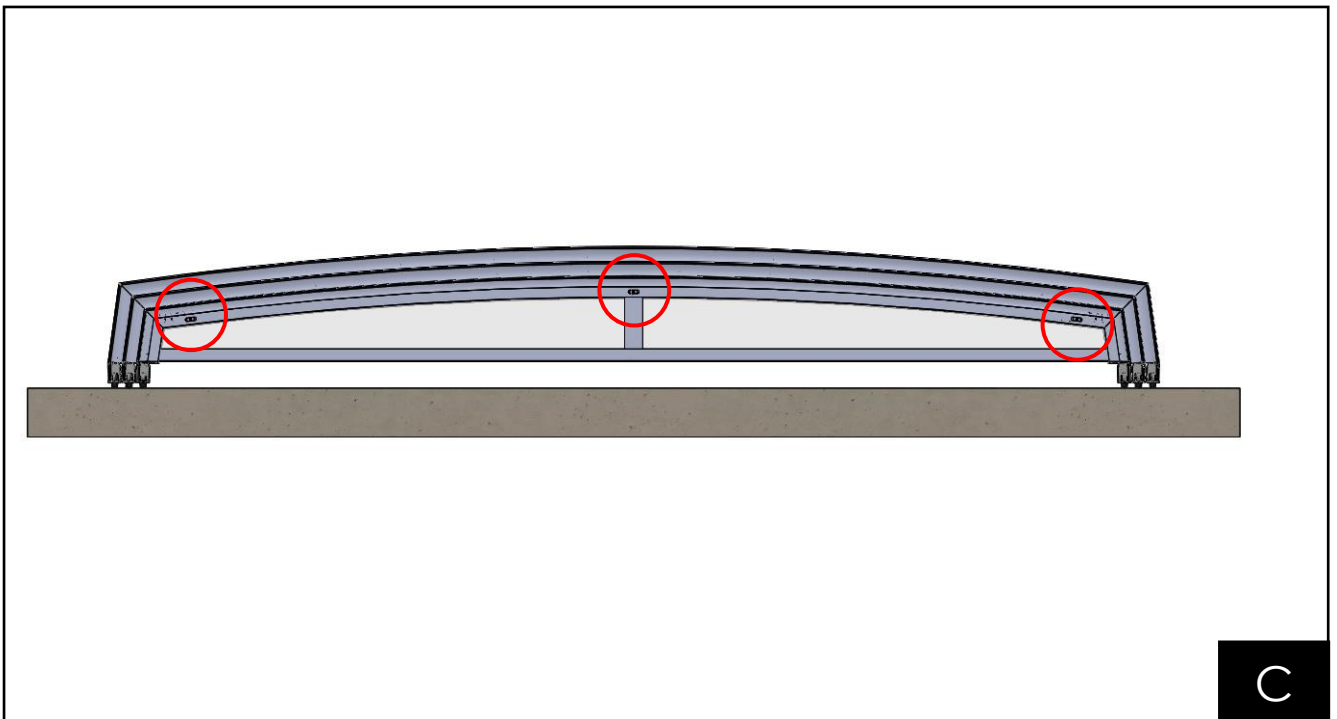
B

## MONTAGE FAÇADE

---

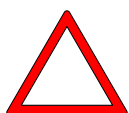
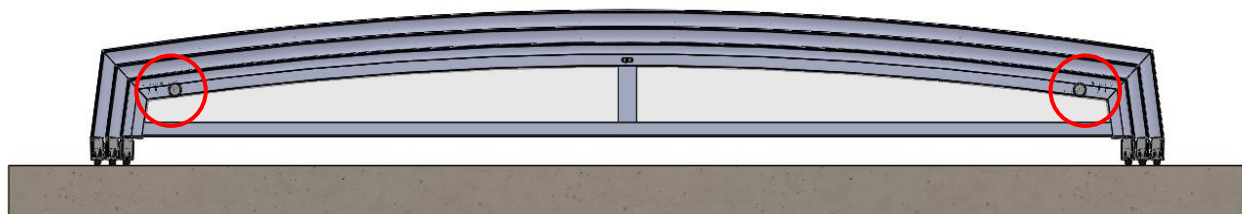
### ETAPE 3

Veillez à ce que les 3 supports molettes soient placés dans la façade



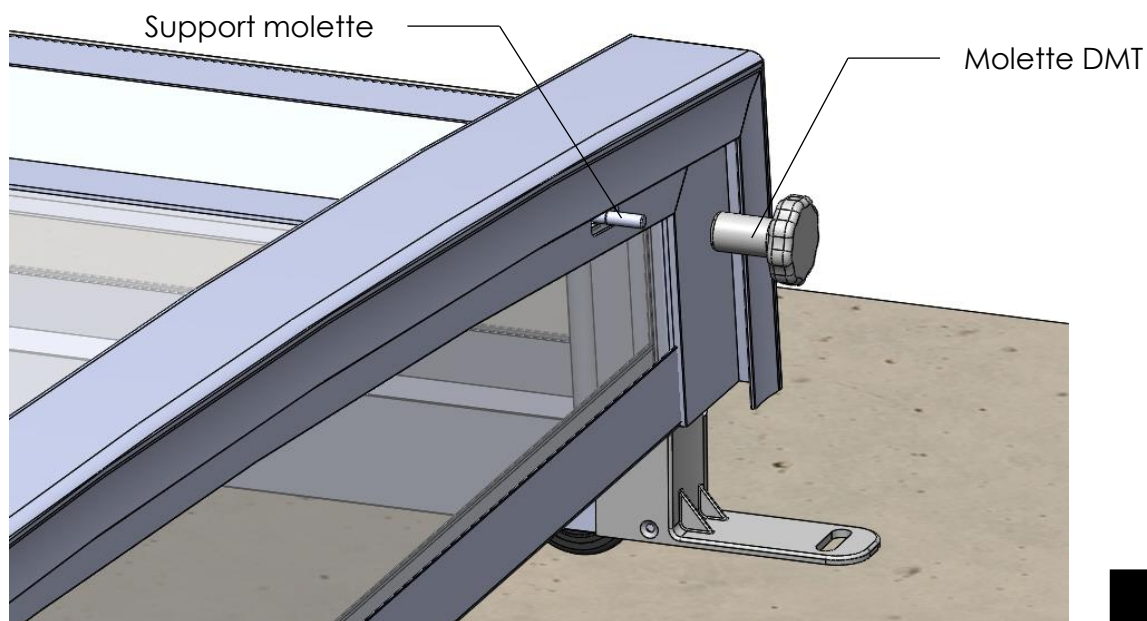
## MONTAGE FAÇADE

**ETAPE 4** Visser les molettes DMT aux supports molettes



**ATTENTION : LES MOLETTES DMT SE POSITIONNENT SEULEMENT AUX EXTREMITES**

A



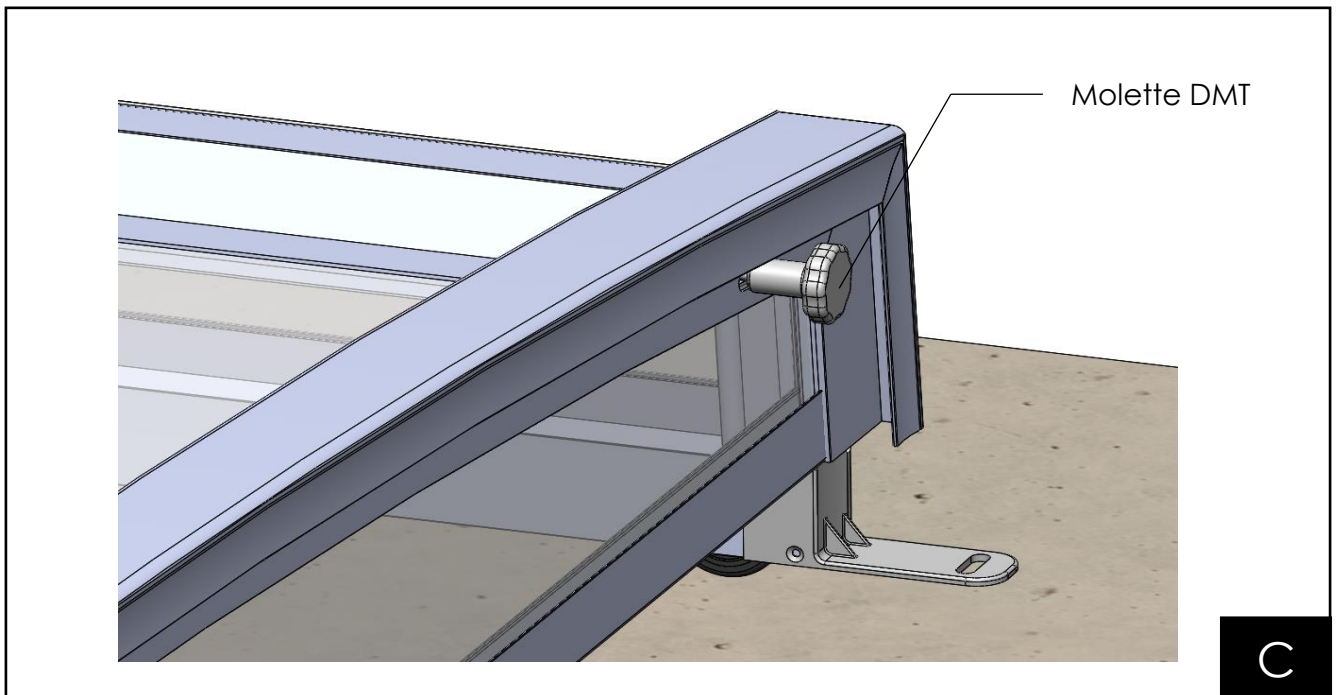
B

## ABRIS BAS TÉLESCOPIQUES

A lire attentivement et à conserver pour une consultation ultérieure

### MONTAGE FAÇADE

---





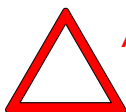
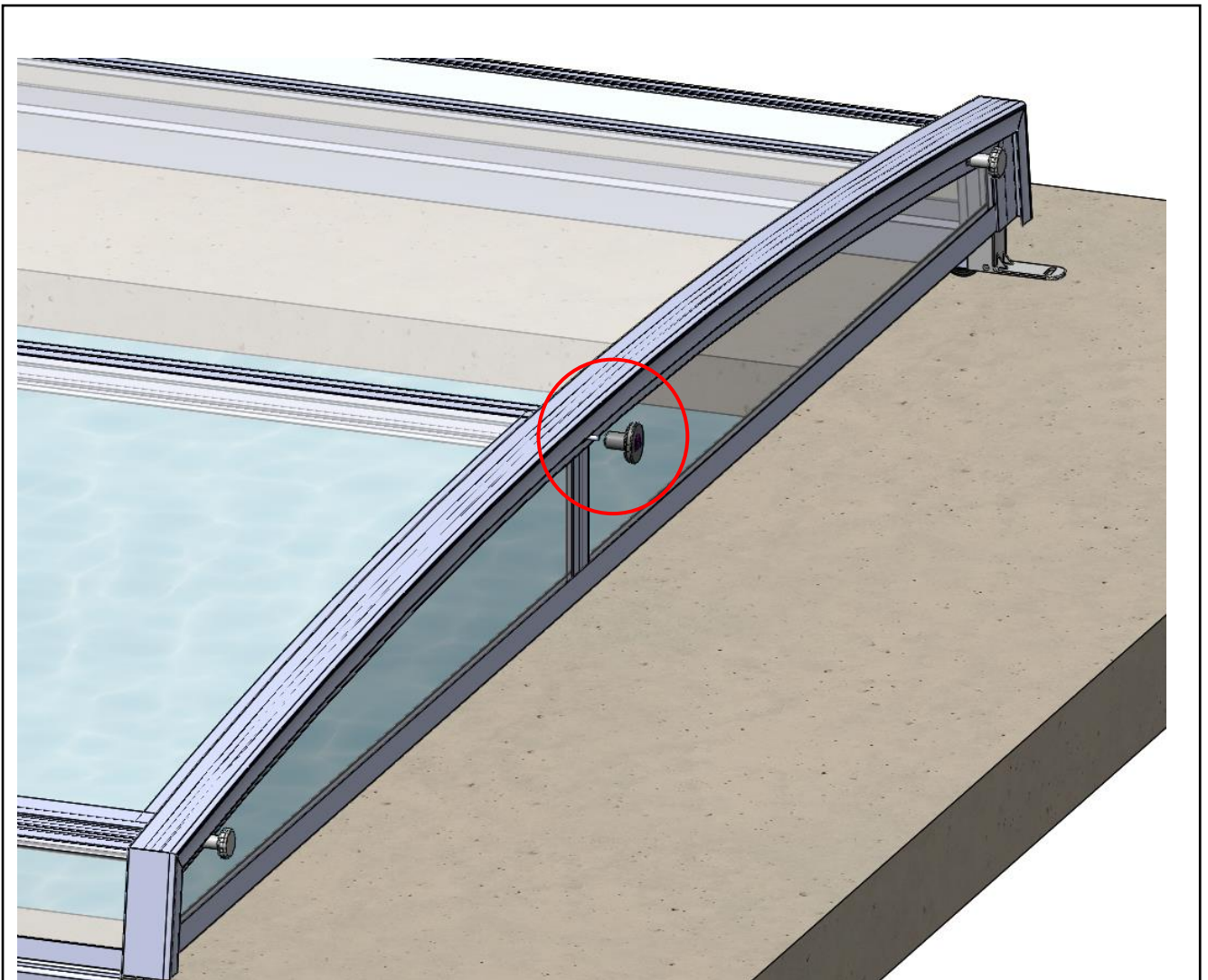
Life is  
better  
outside

## ABRIS BAS TÉLESCOPIQUES

A lire attentivement et à conserver pour une consultation ultérieure

# MONTAGE FAÇADE

**ETAPE 5** Visser les molettes DMT SECURIT avec son bouchon au support molette

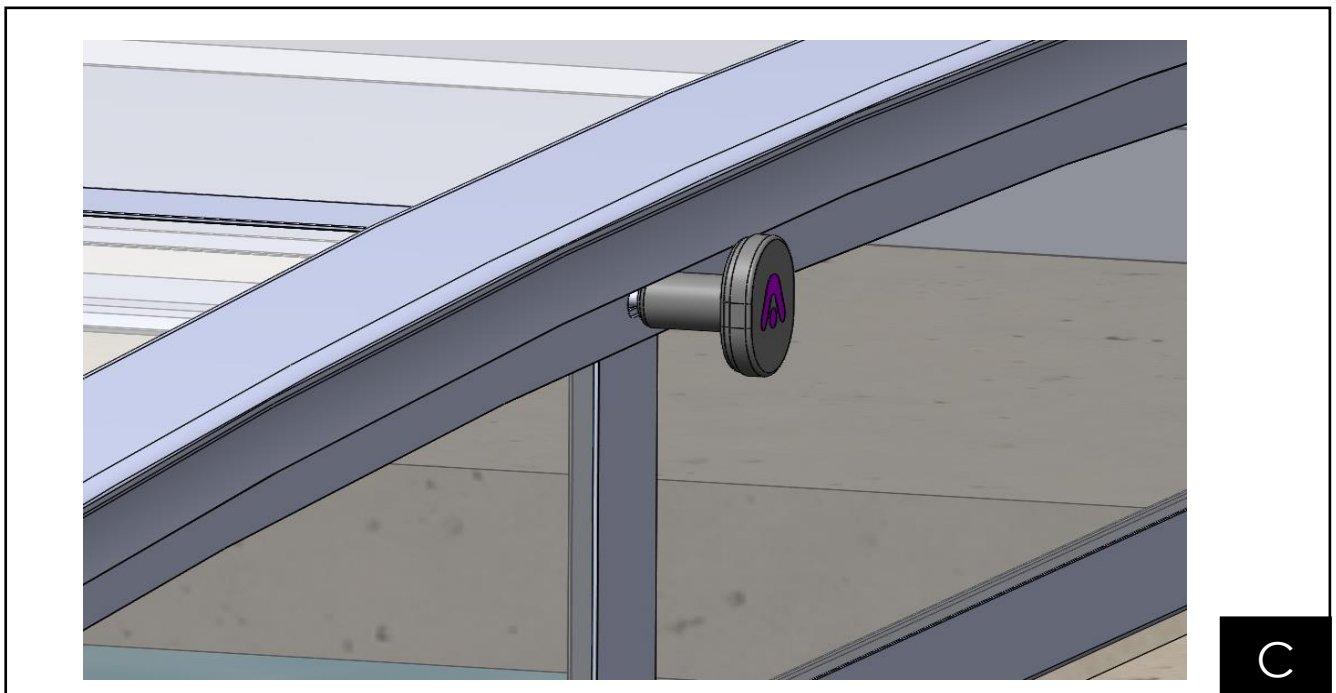
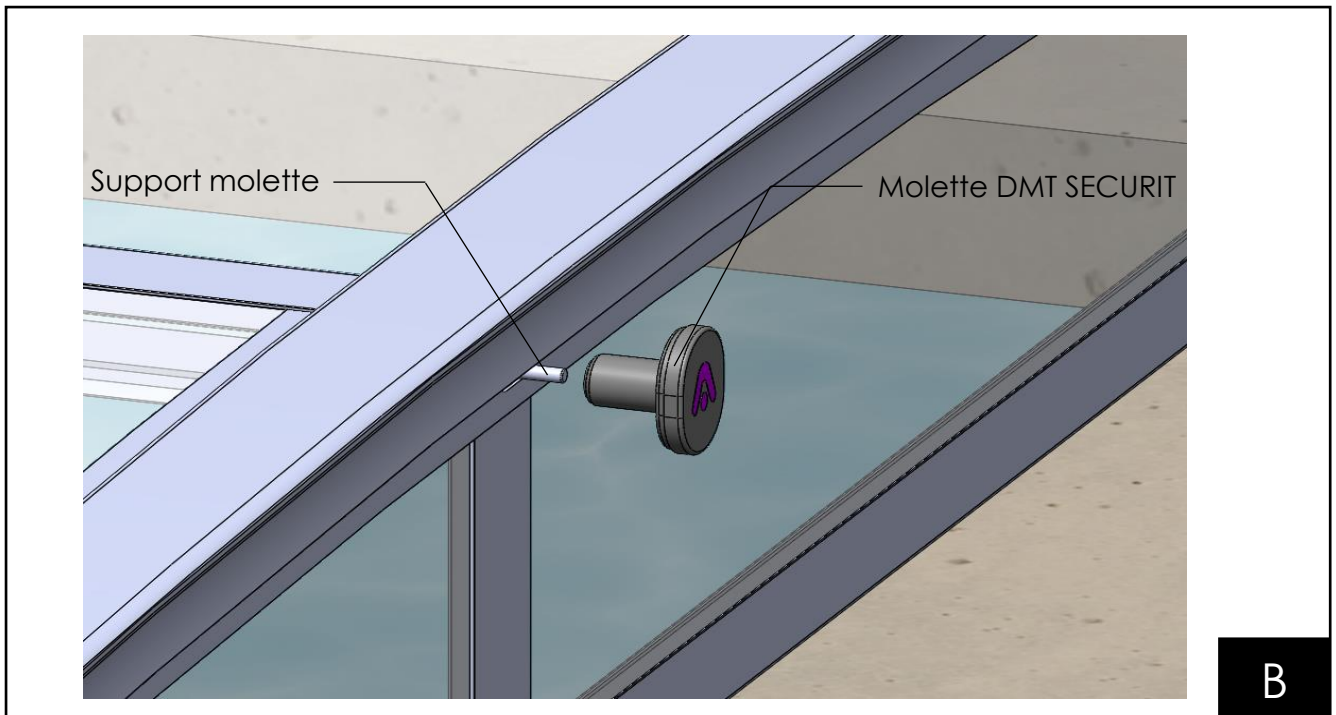


**ATTENTION : LA MOLETTE DMT SECURIT SE  
POSITIONNE AU CENTRE**

A

## MONTAGE FAÇADE

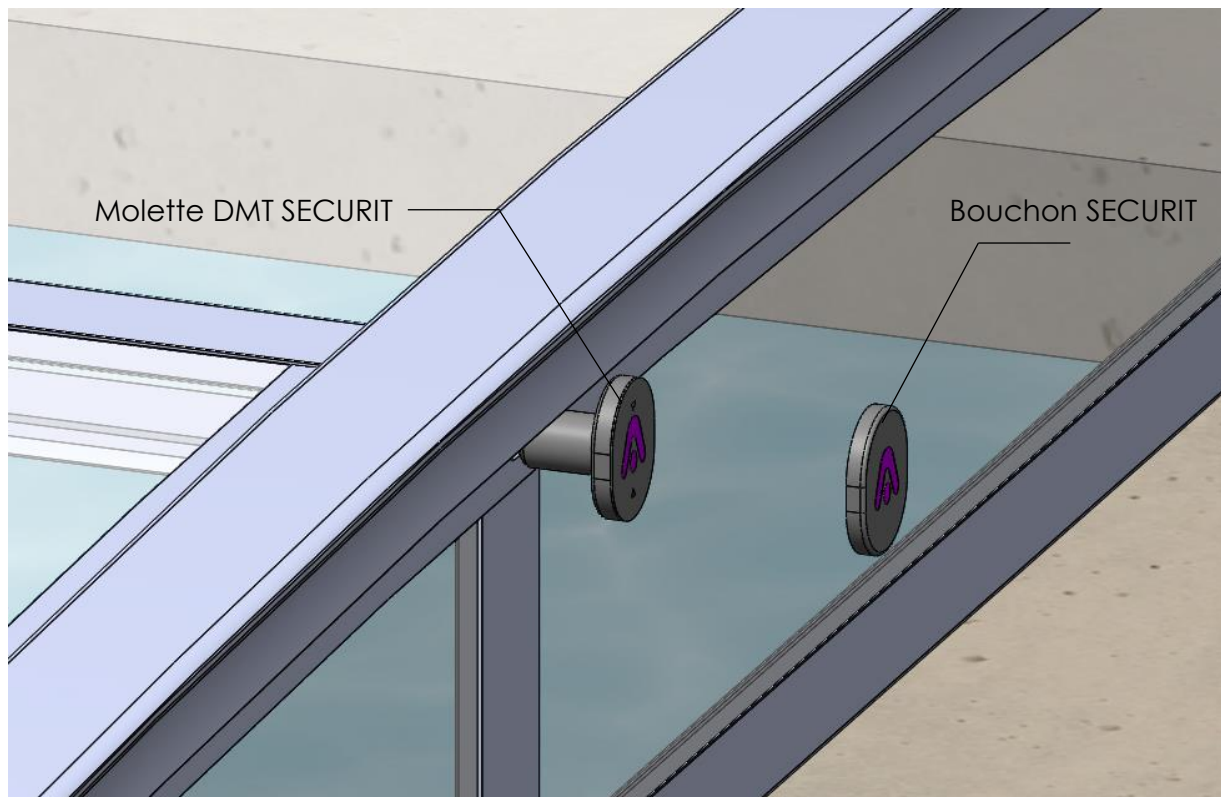
**ETAPE 5** Visser les molettes DMT SECURIT avec son bouchon au support molette



# MONTAGE FAÇADE

---

**ETAPE 6** Retirer le bouchon securit de la molette DMT securit



Une fois le bouchon securit retiré, la molette DTM securit ne peut pas se dévisser



**Life is  
better  
outside**

## ABRIS BAS TÉLESCOPIQUES

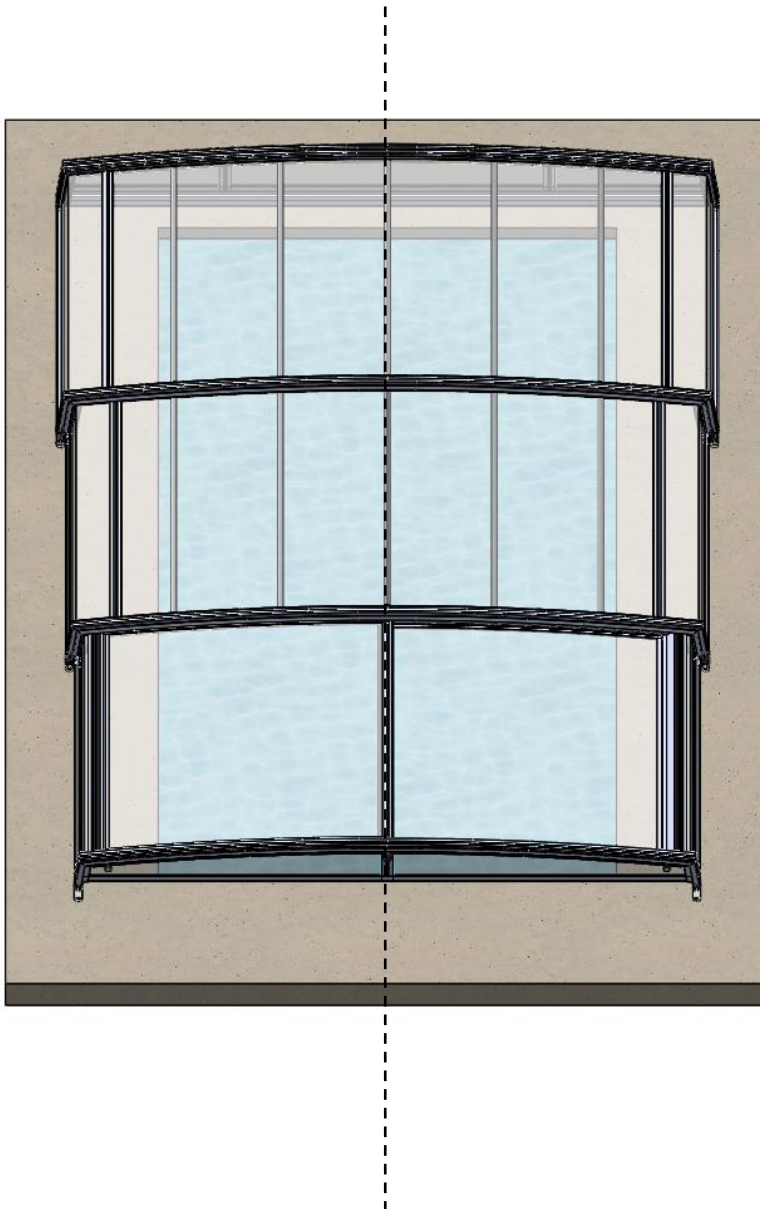
A lire attentivement et à conserver pour une consultation ultérieure

# FIXATION AU SOL

---

### ETAPE 1

Positionner l'abri à l'emplacement voulu (axé ou désaxé sur la piscine)







**Life is  
better  
outside**

## ABRIS BAS TÉLESCOPIQUES

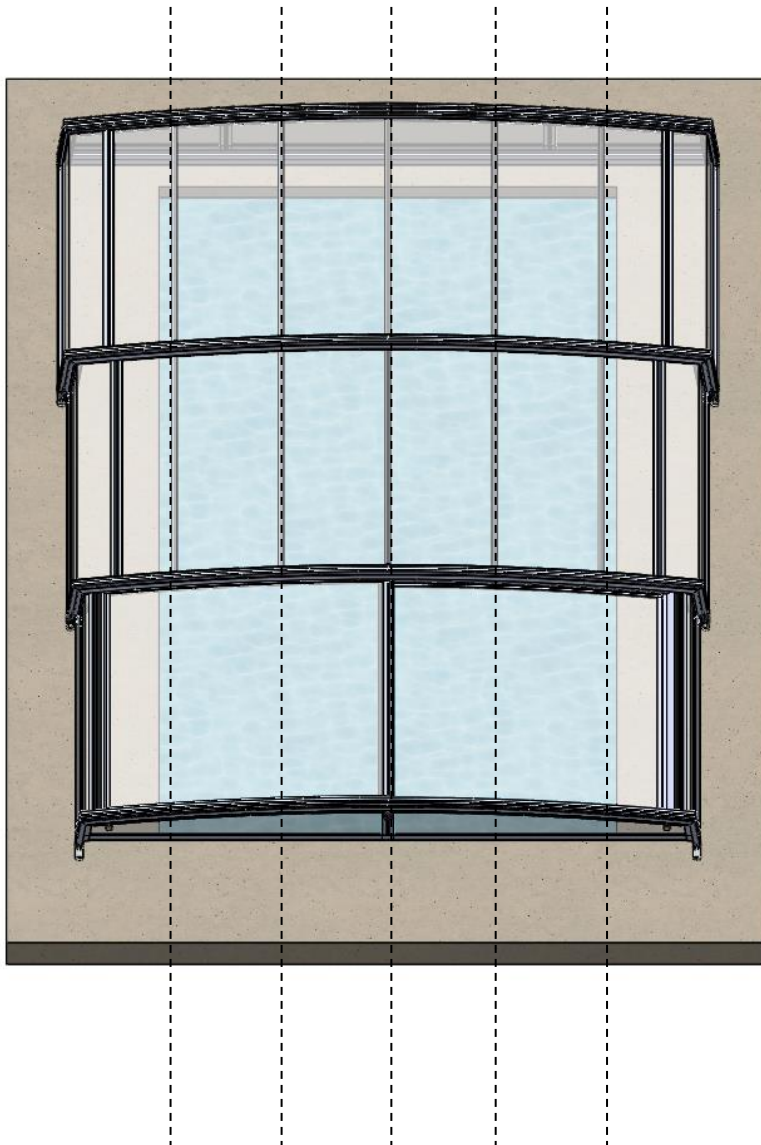
A lire attentivement et à conserver pour une consultation ultérieure

### FIXATION AU SOL

---

#### ETAPE 2

Etendre l'abri au maximum et vérifier que toutes les voûtes soient bien alignées. Se référer aux traverses des toitures.

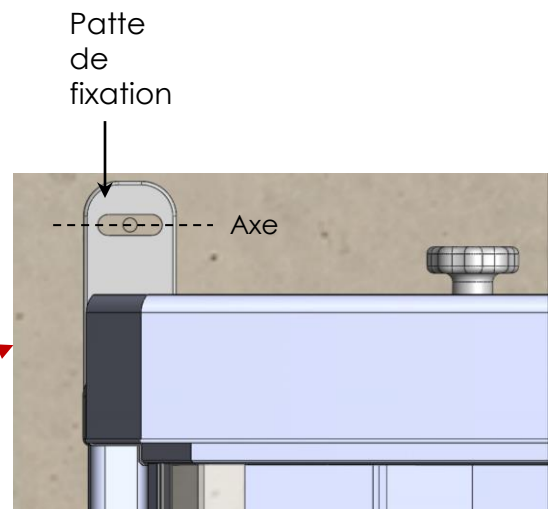
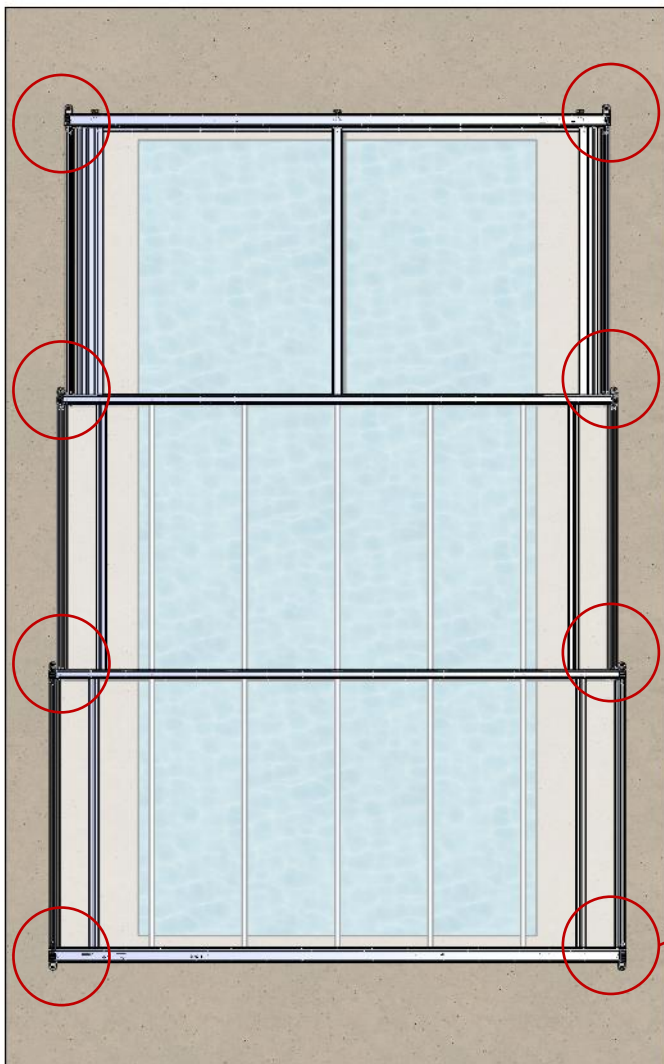


## FIXATION AU SOL

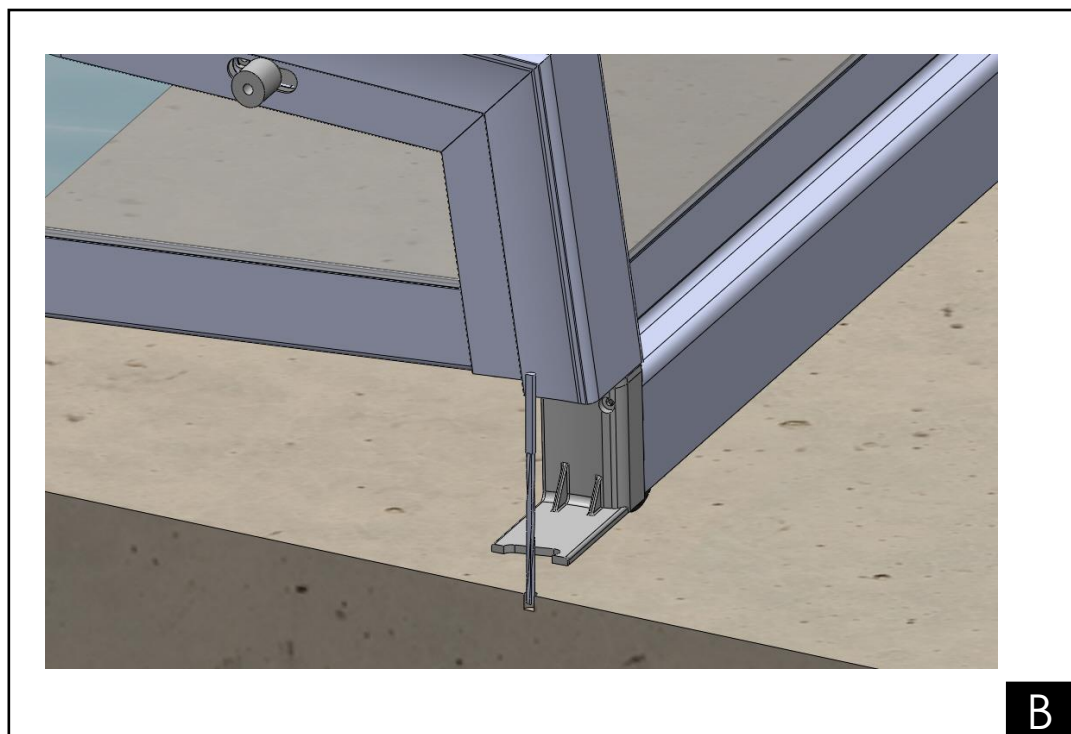
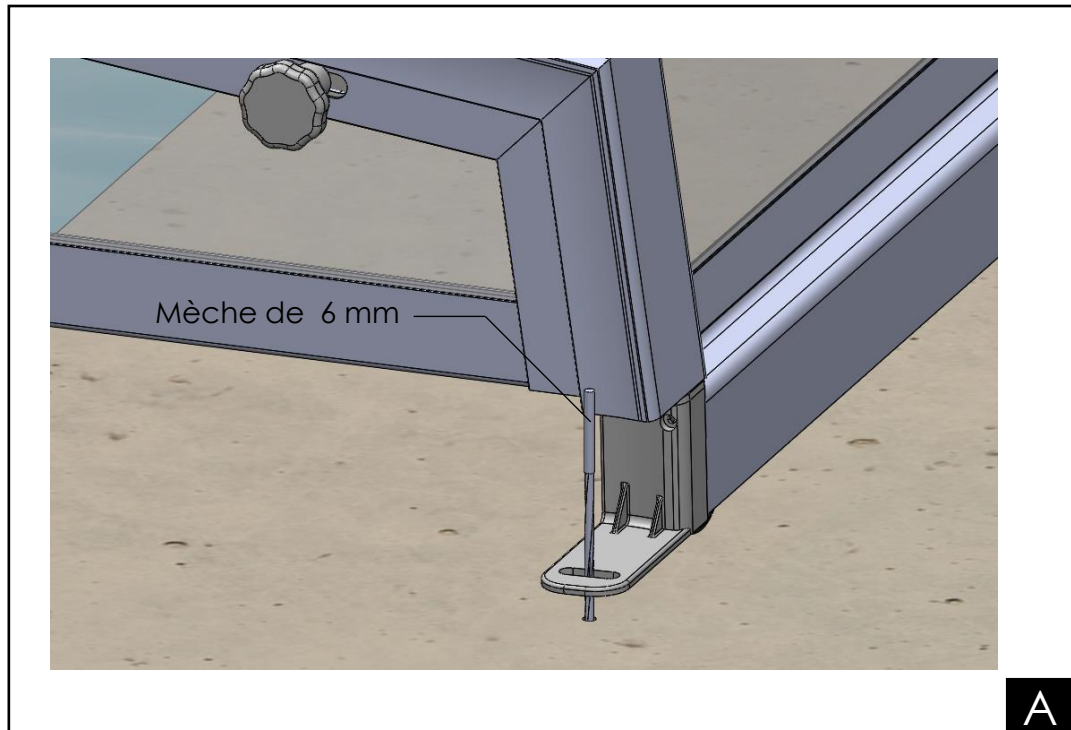
---

### ETAPE 3

Pré-percer les pattes de fixation d'un diamètre de 6 mm



## FIXATION AU SOL

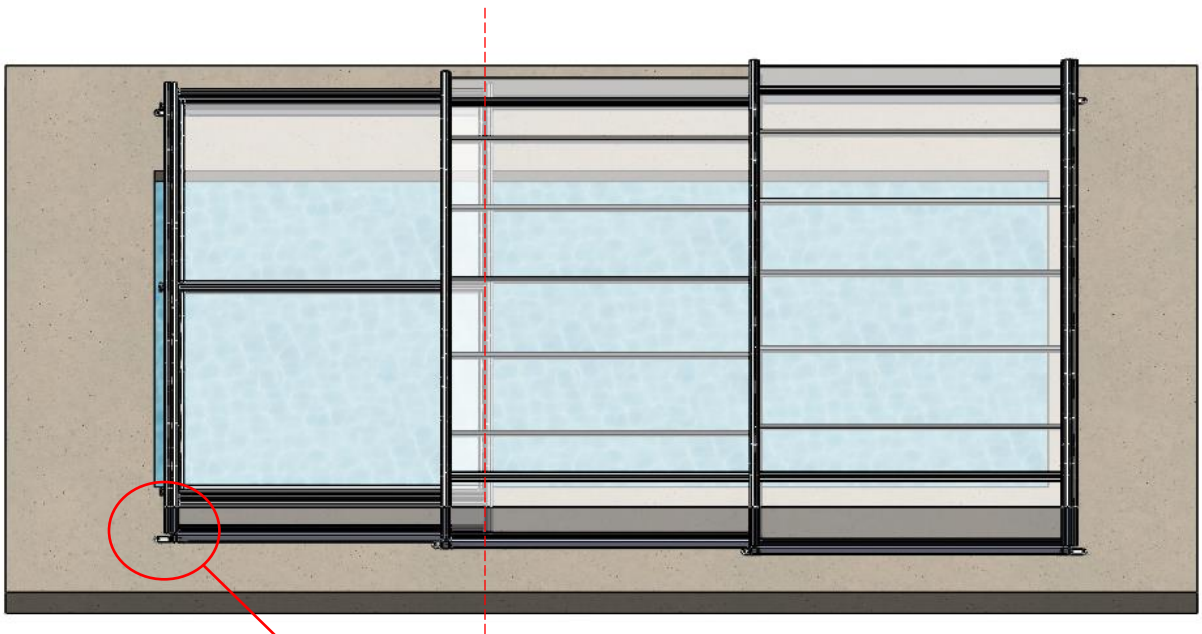


## FIXATION AU SOL

---

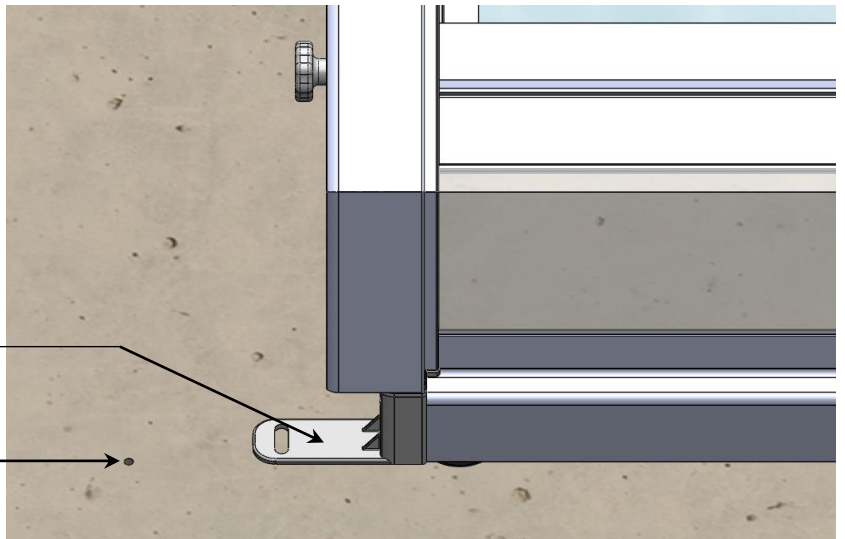
### ETAPE 4

Déplacer l'abri



Patte de fixation

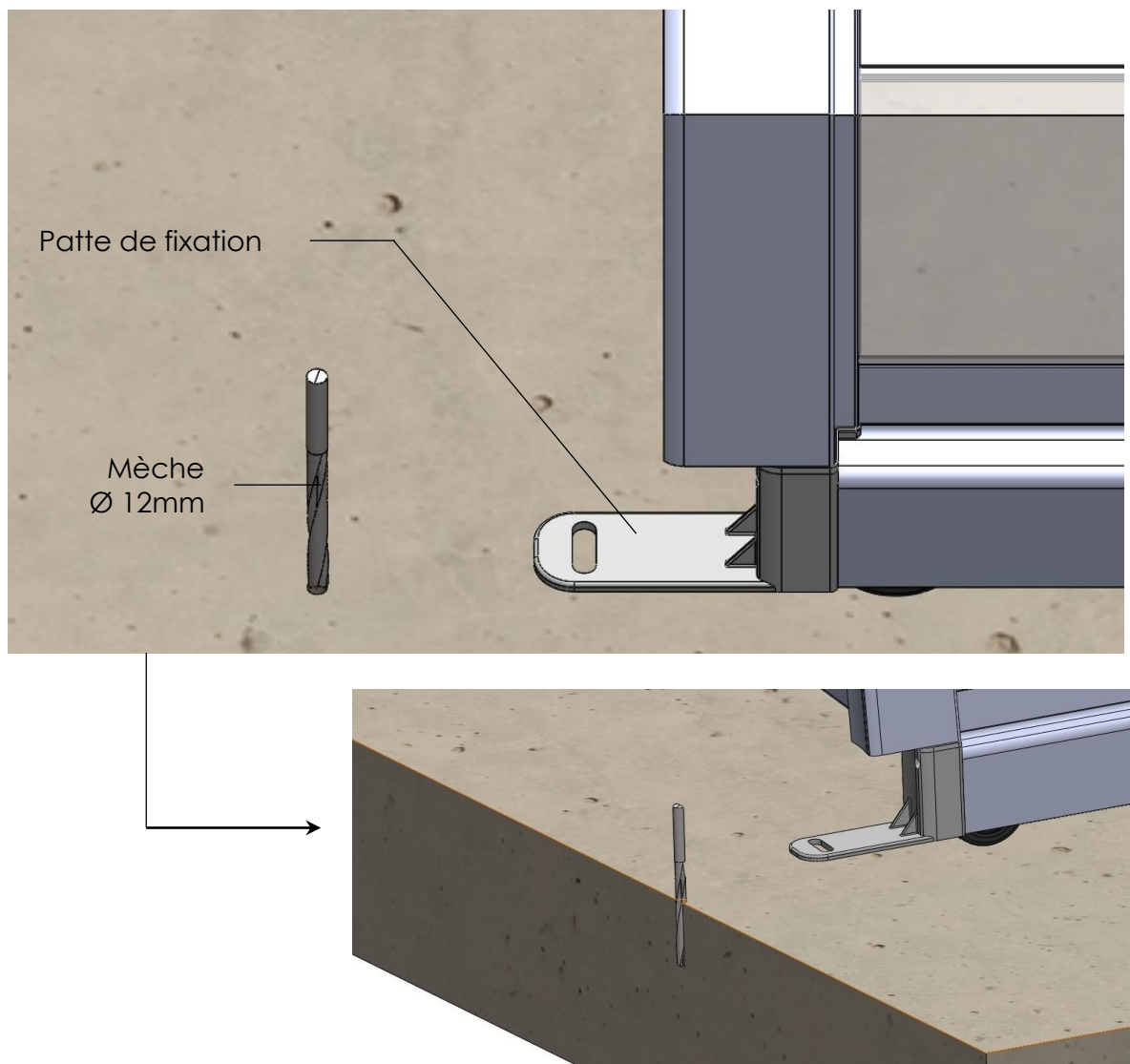
Perçage Ø 6mm



## FIXATION AU SOL

### ETAPE 5

Percer d'un diamètre de 12mm



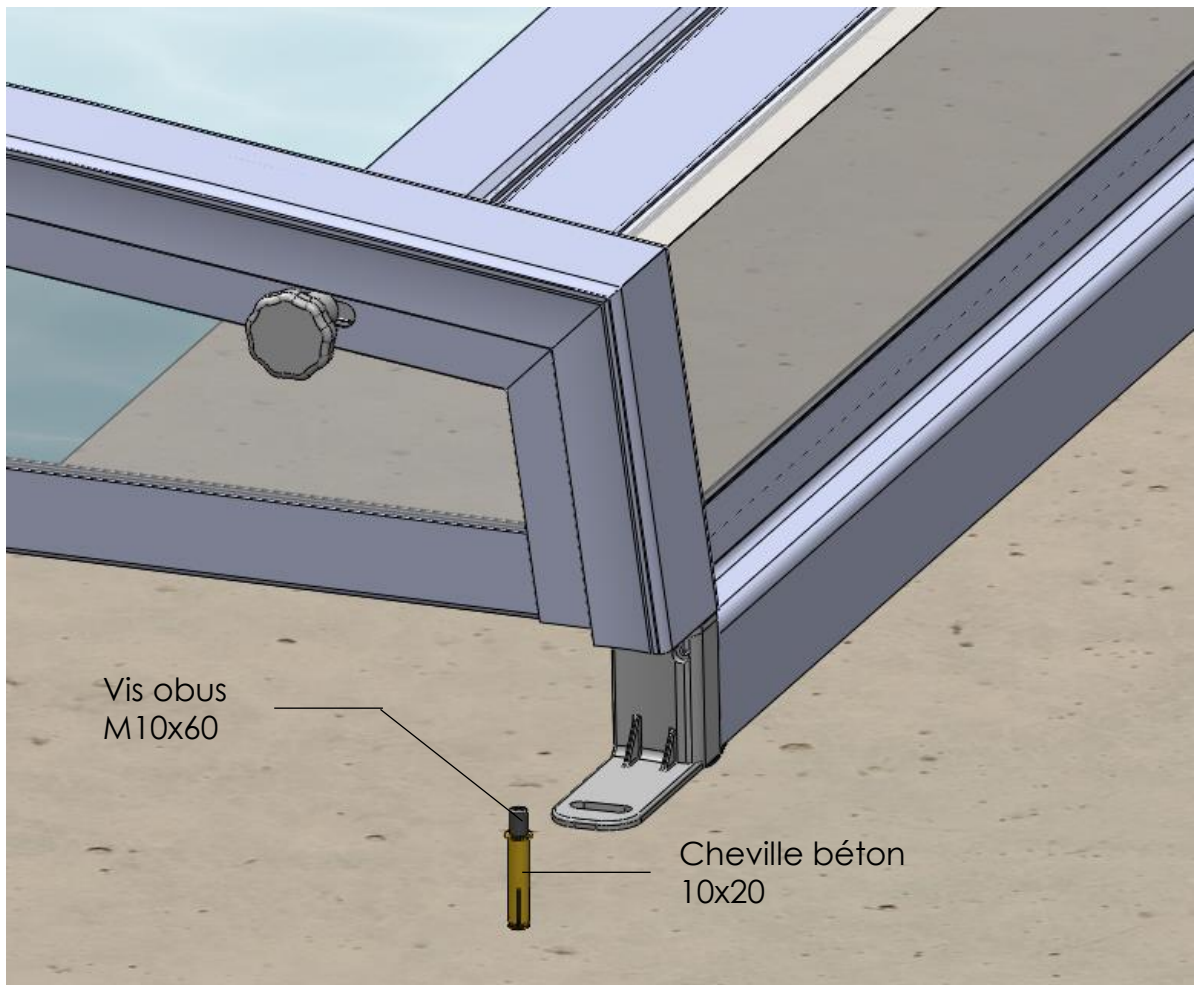
ETAPE 6 Retirer la mèche

## FIXATION AU SOL

---

### ETAPE 7

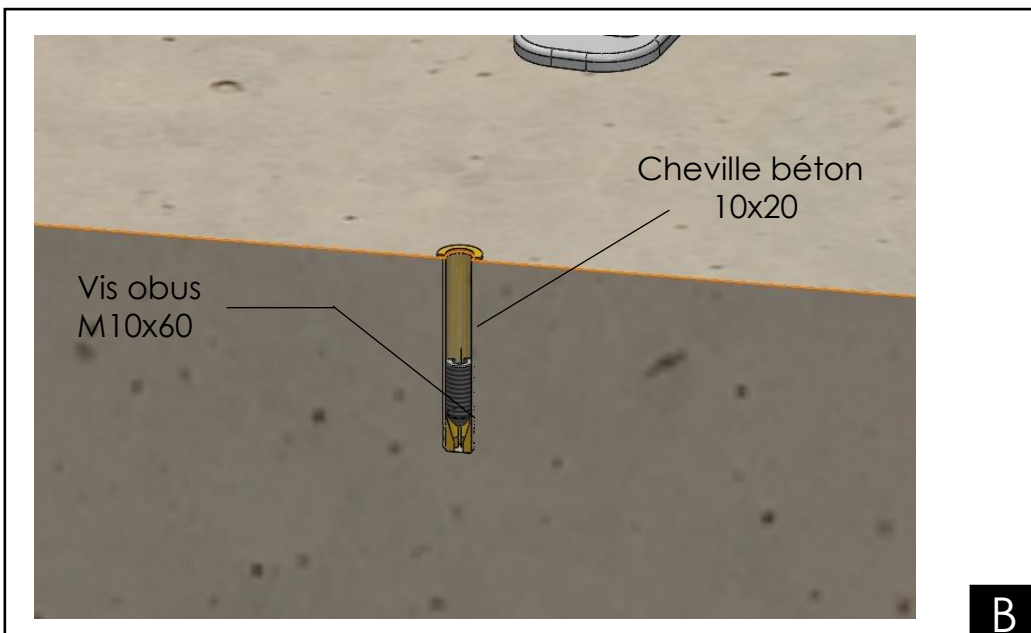
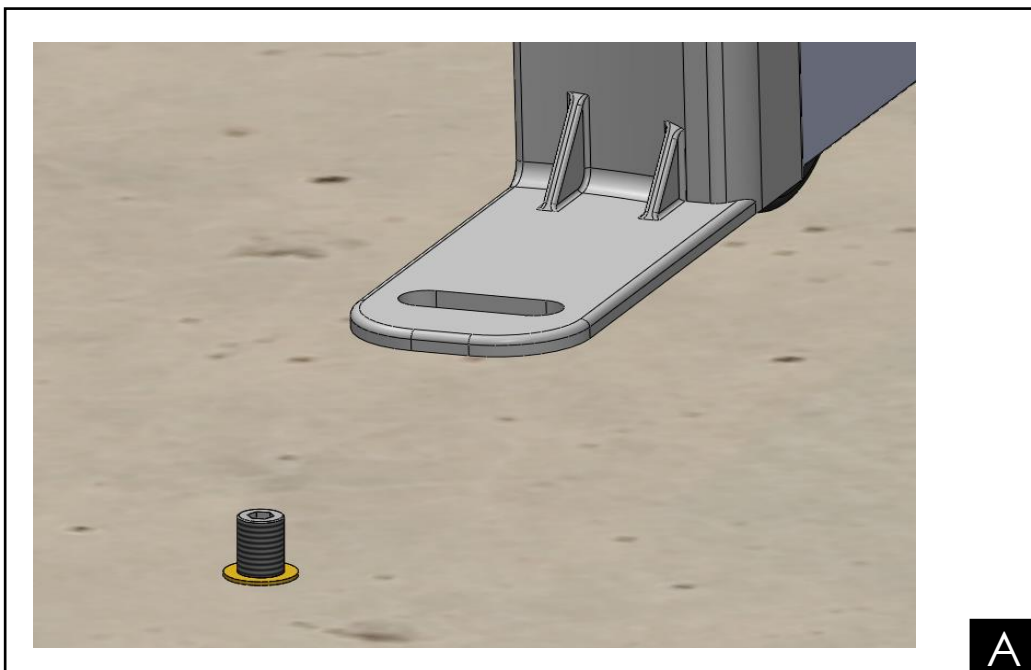
Placer une cheville béton M10x60 et un vis obus M10X20 dans le trou



## FIXATION AU SOL

### ETAPE 8

Visser l'obus M10X20 à l'aide d'une clé Allen de diamètre 5mm

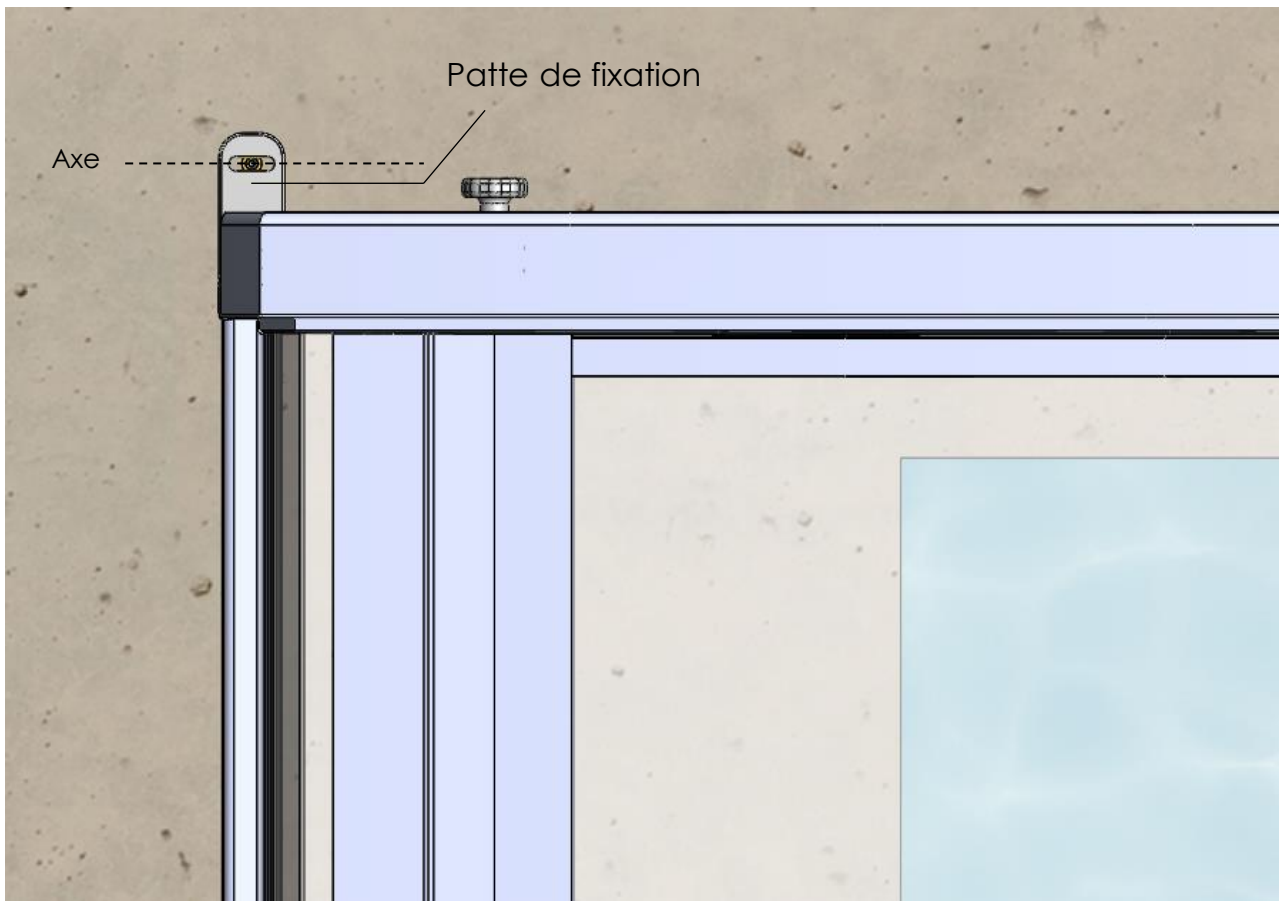


## FIXATION AU SOL

---

### ETAPE 9

Repositionner l'abri (voir étape 1 et 2), Positionner la vis obus 10x20 dans l'axe de la patte de fixation.





**ABRIS BAS TÉLESCOPIQUES**  
 A lire attentivement et à conserver pour une consultation ultérieure

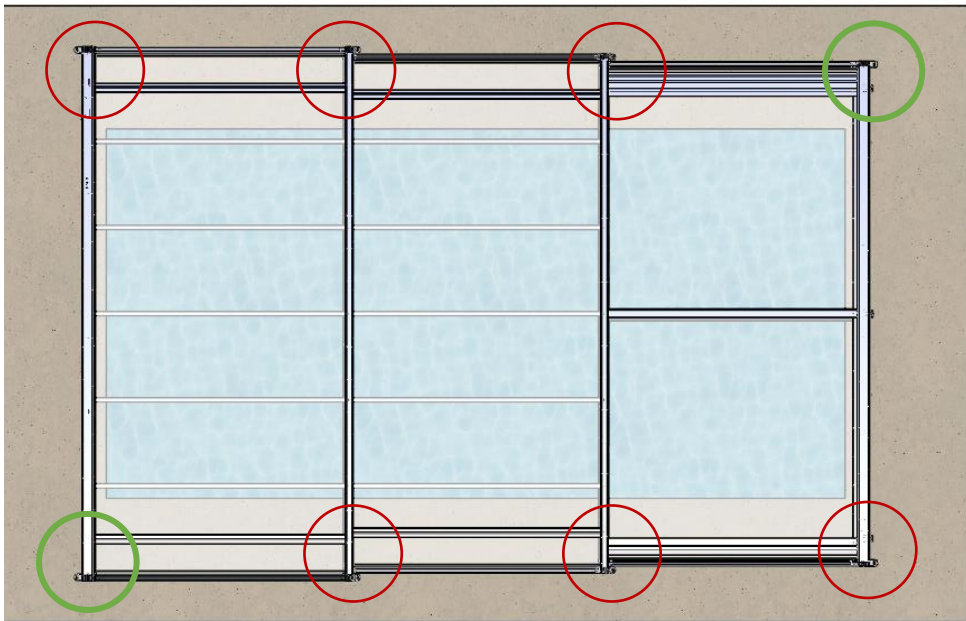
# FIXATION AU SOL


**ETAPE 10**

Une fois l'abri positionné, visser les molettes

Molette classique

Molette sécurité



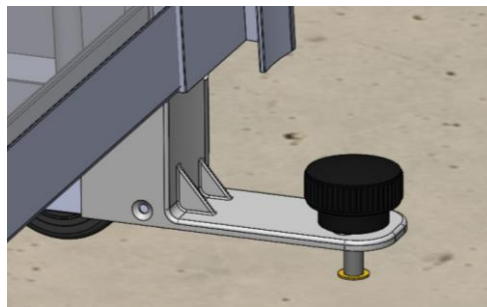
Molette sécurité	Molette classique
	

## ABRIS BAS TÉLESCOPIQUES

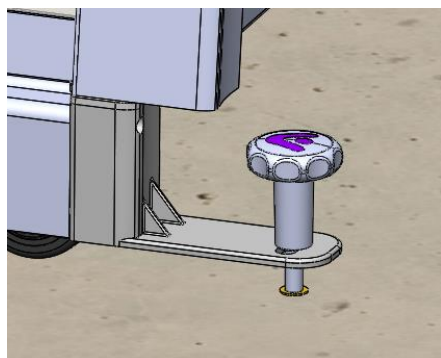
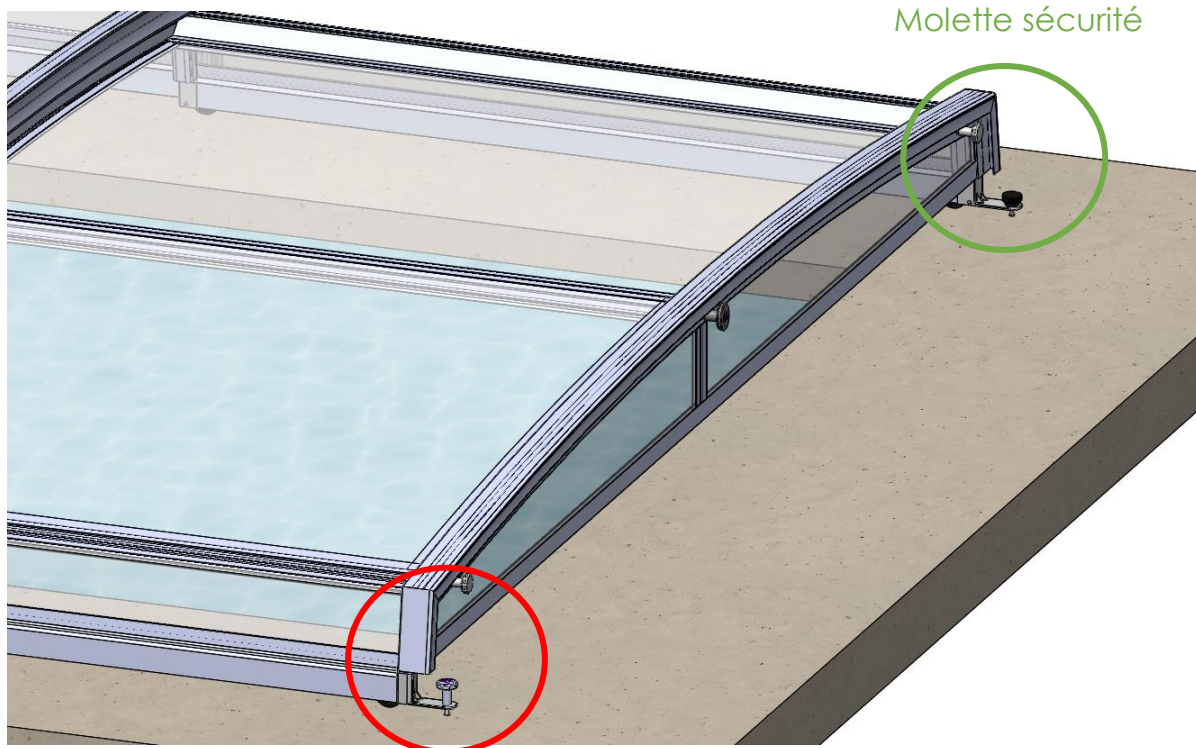
A lire attentivement et à conserver pour une consultation ultérieure

### FIXATION AU SOL

---



Molette sécurité

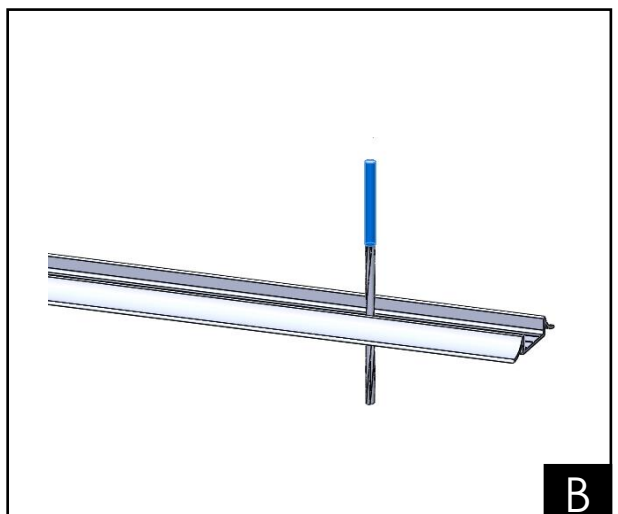
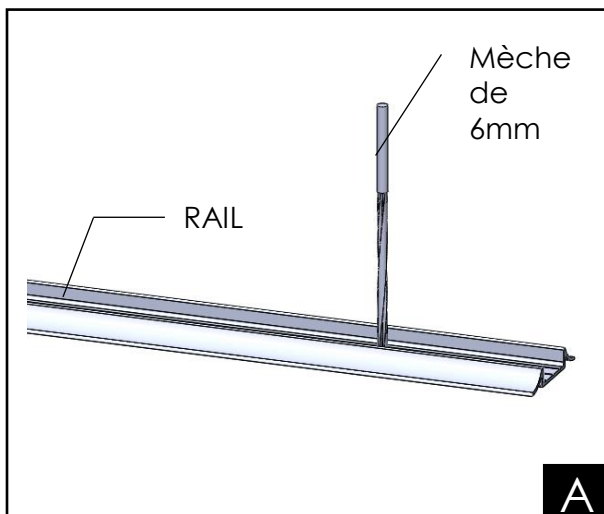
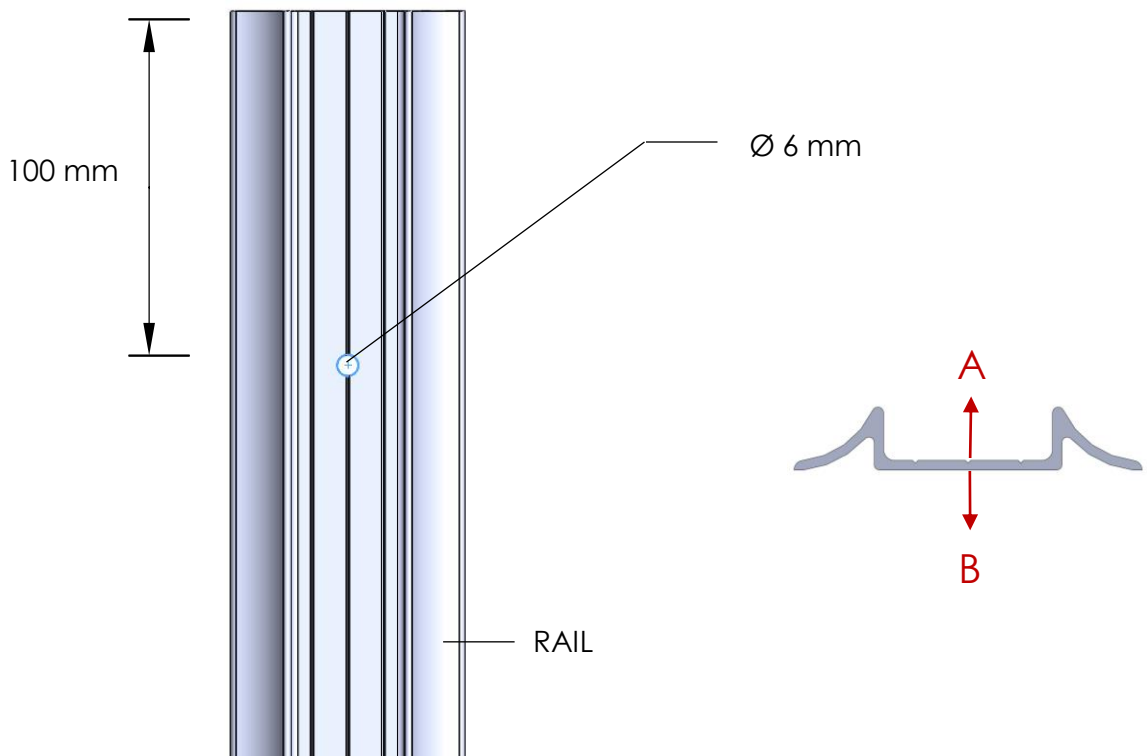


Molette classique

## FIXATION RAIL

### ETAPE 1

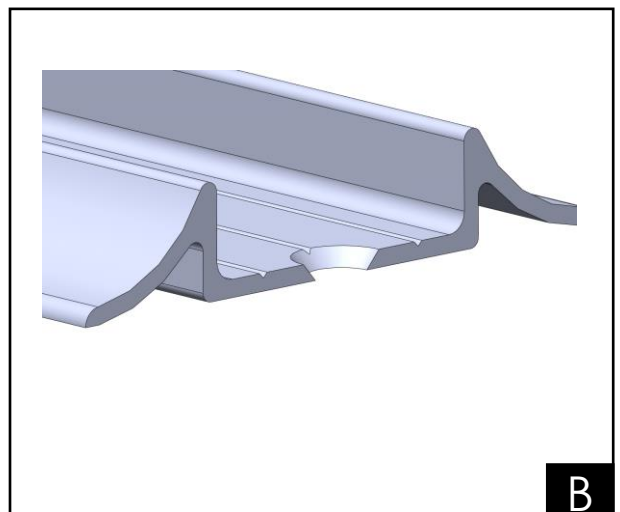
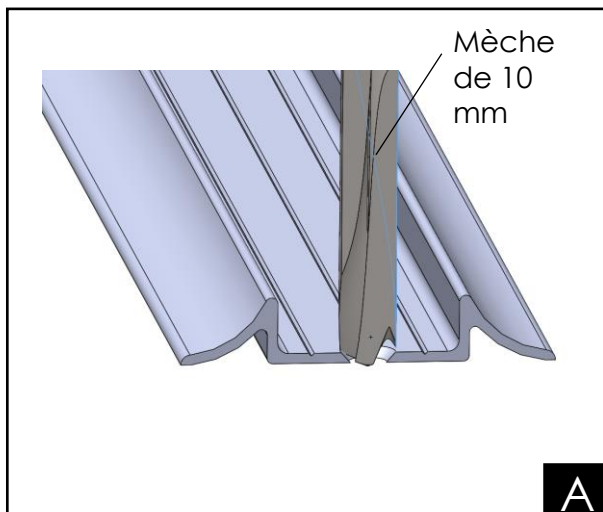
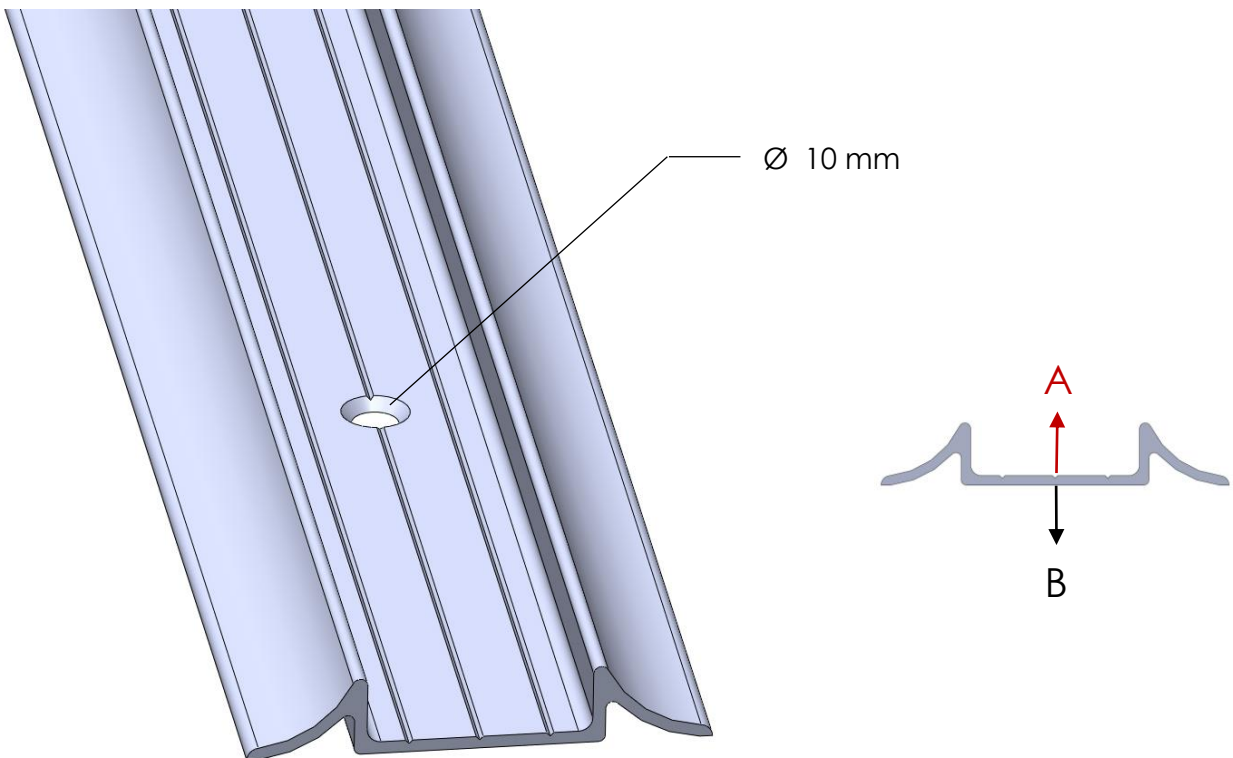
Percer les parois A et B du rail à 100 mm du bord et d'un diamètre de 6mm à l'aide d'une mèche de 6mm



## FIXATION AU RAIL

### ETAPE 2

Fraiser seulement la paroi A du rail par-dessus le premier perçage, avec une mèche de 10mm.

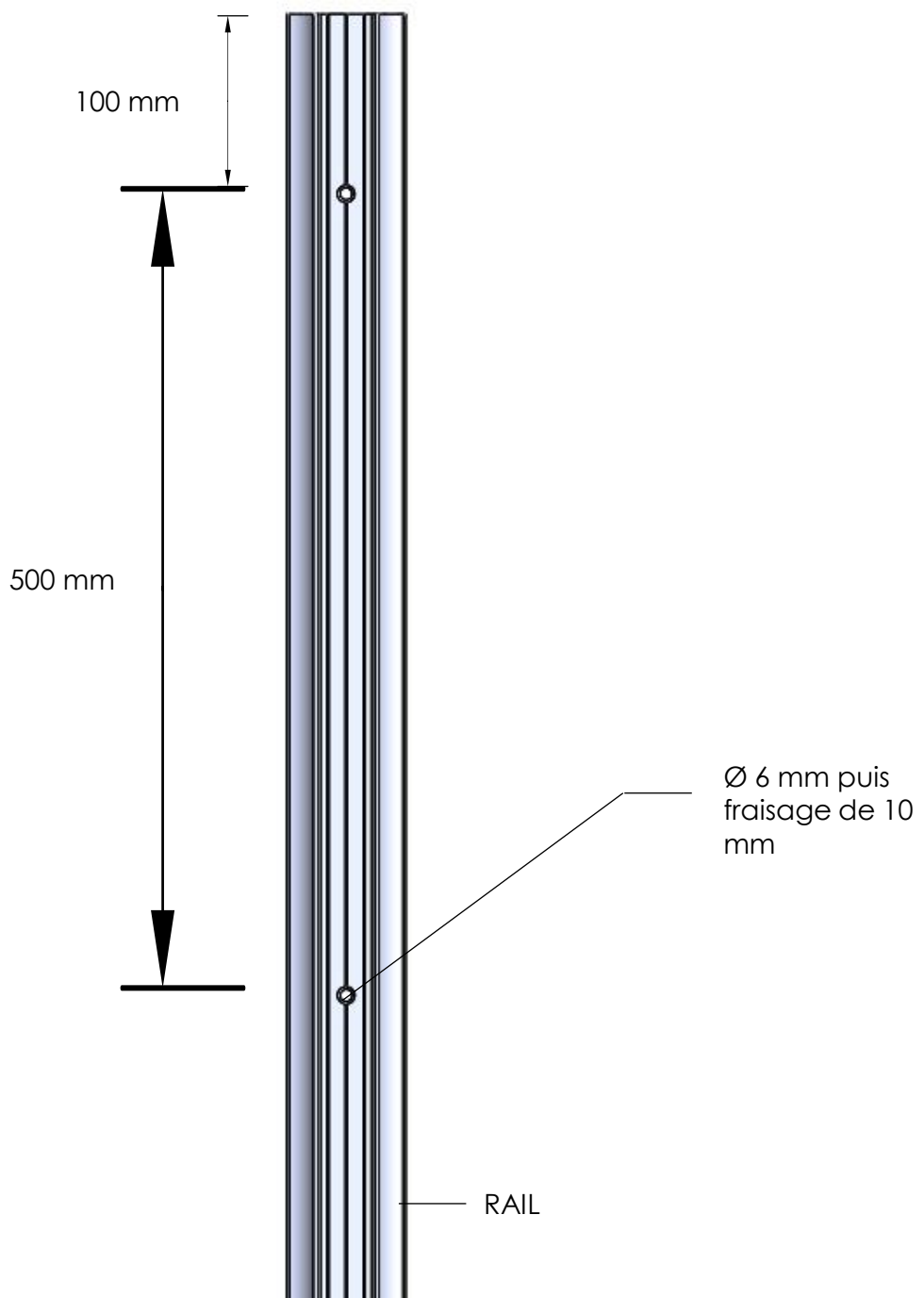


## FIXATION AU RAIL

---

### ETAPE 3

A partir du premier perçage répéter l'étape 1 et 2 tous les 500 mm le long du rail.





**Life is  
better  
outside**

## ABRIS BAS TÉLESCOPIQUES

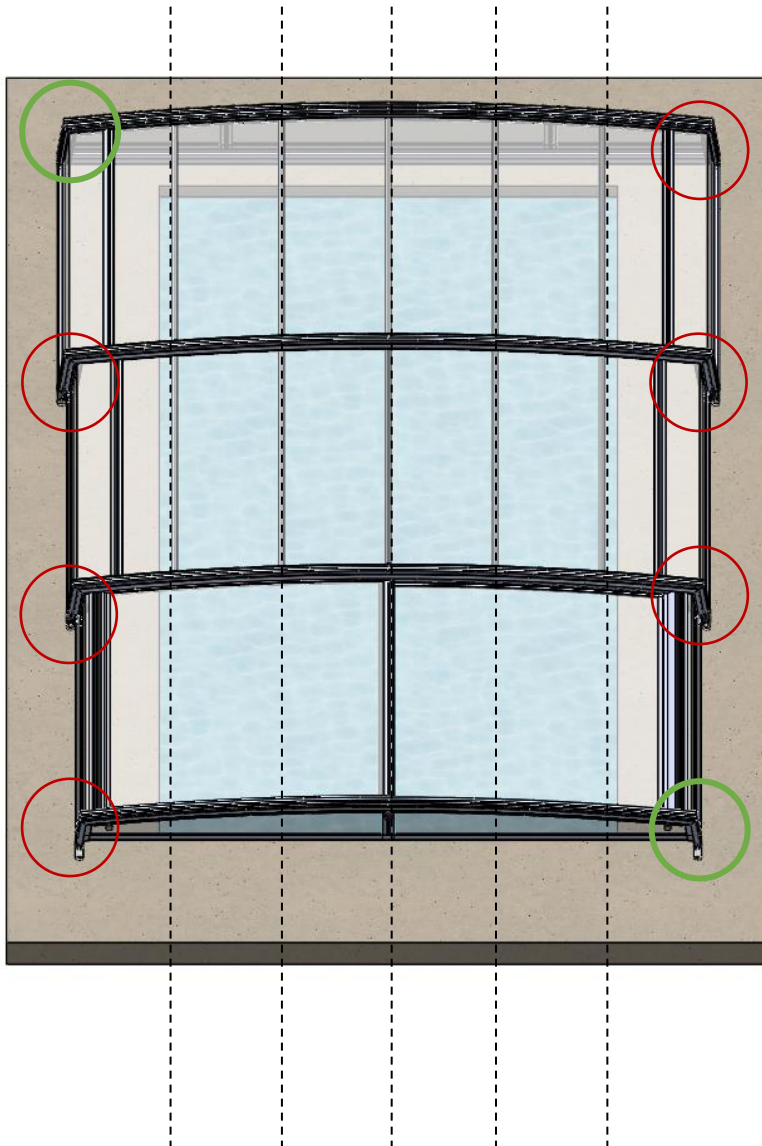
A lire attentivement et à conserver pour une consultation ultérieure

# FIXATION AU RAIL

---

### ETAPE 4

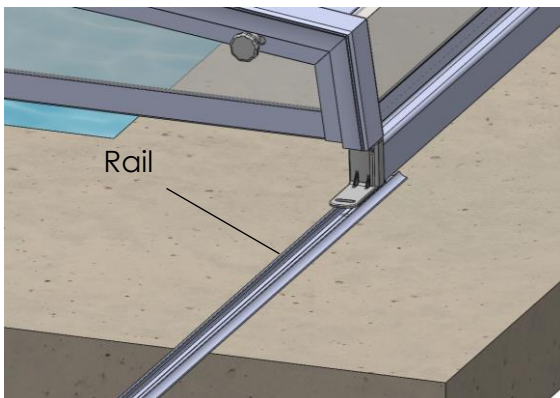
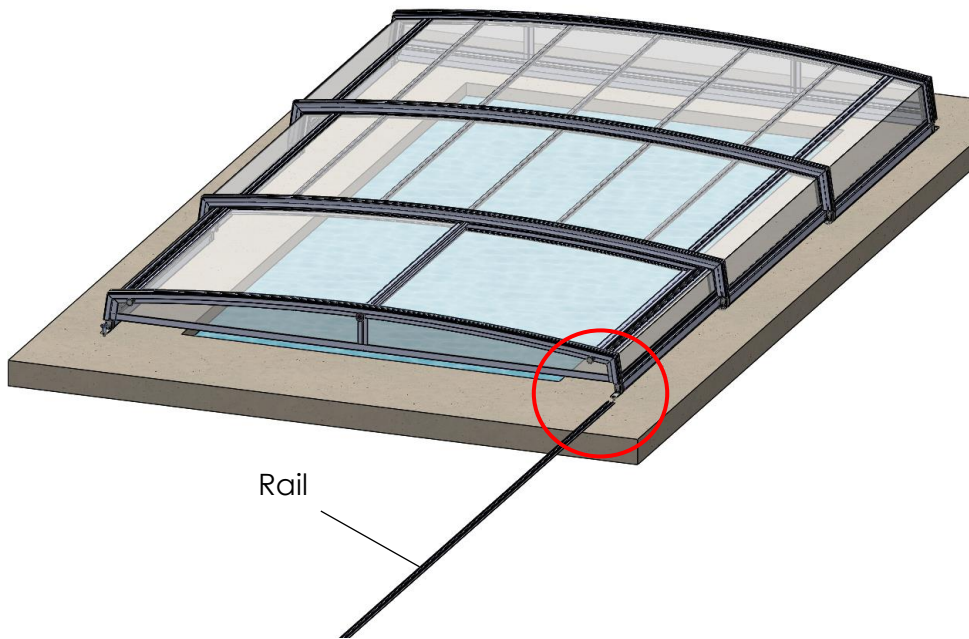
Dévisser les molettes et repositionner l'abri



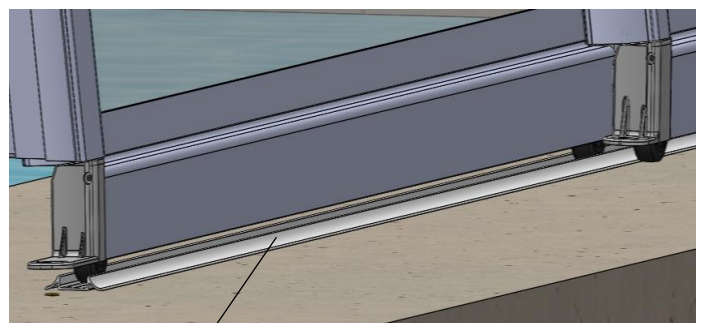
## FIXATION AU RAIL

### ETAPE 5

Faire glisser le rail sous la voute (celle qui fera le plus de distance)



A

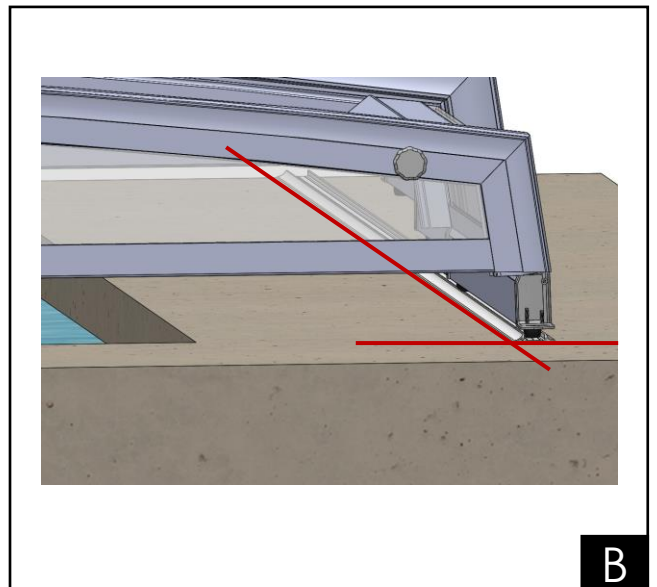
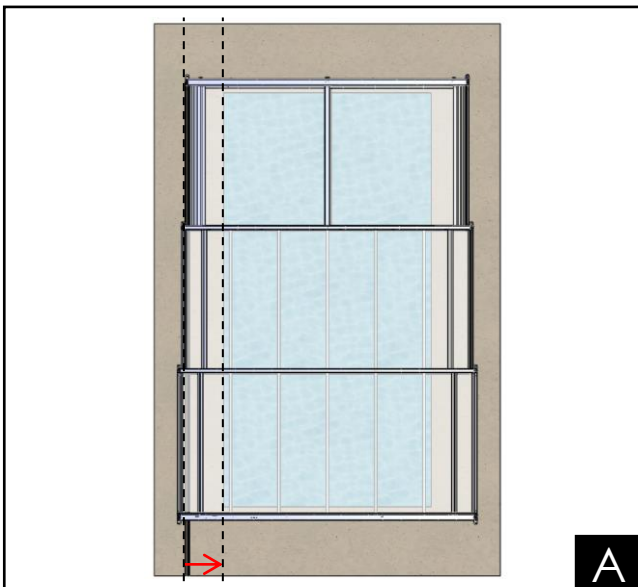


B

## FIXATION AU RAIL

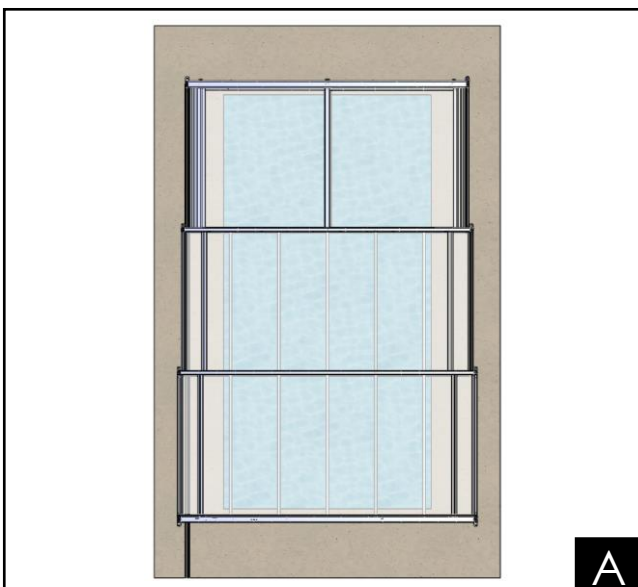
### ETAPE 6

Vérifier que le guide est parallèle au côté de la piscine. Tracer au sol le rail



### ETAPE 7

Déplacer l'abri dans la zone de stockage

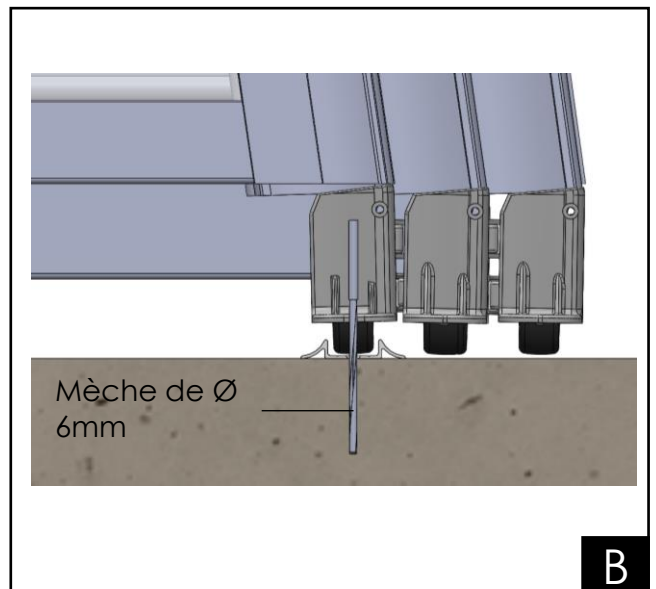
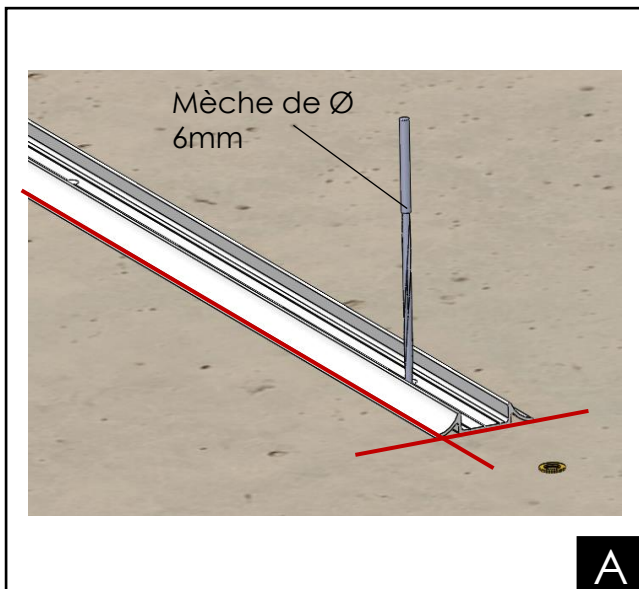




## FIXATION AU RAIL

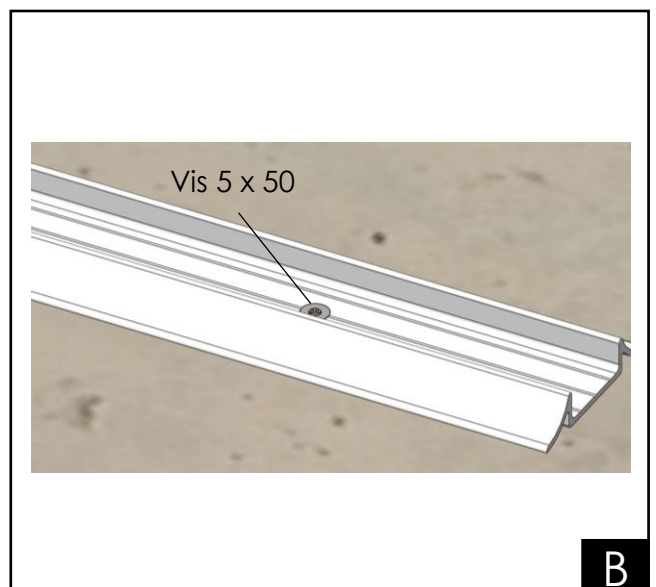
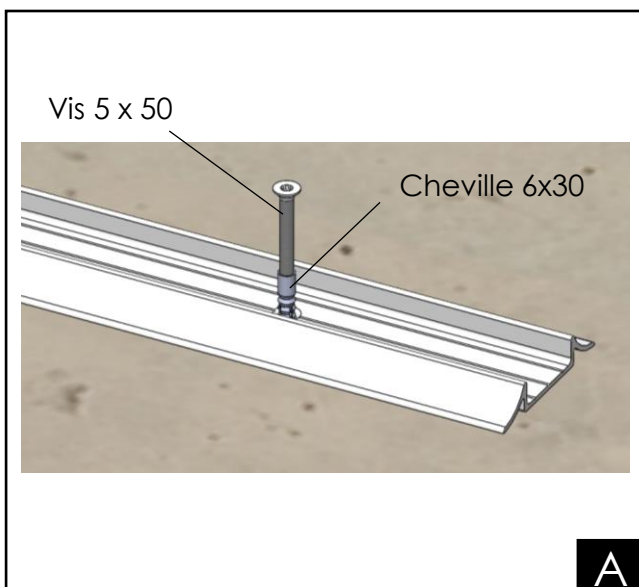
### ETAPE 8

Percer d'un diamètre de 6mm le rail au sol à l'aide d'une mèche au niveau du traçage au sol



### ETAPE 9

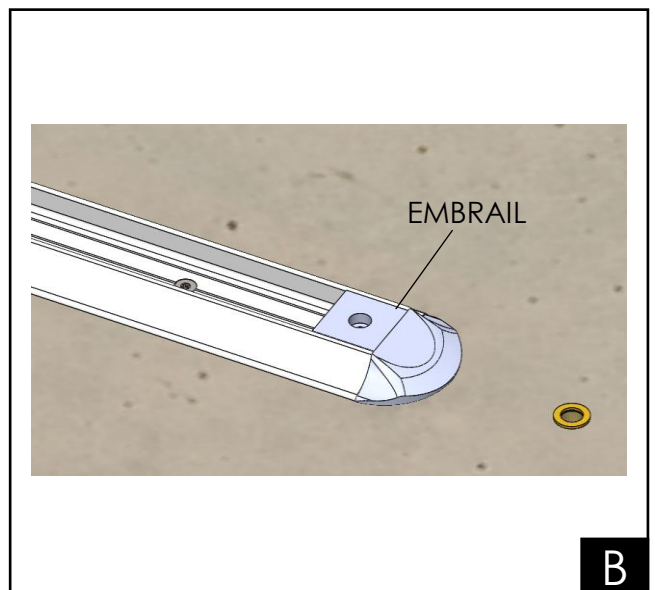
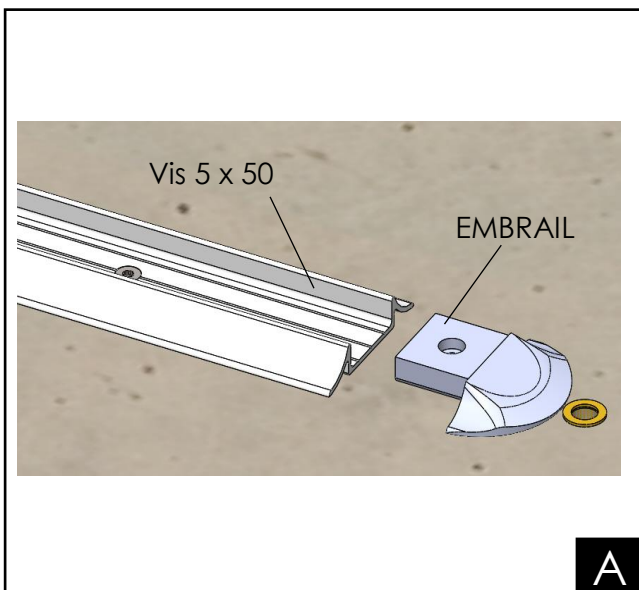
Placer la cheville 6x30 et la vis V5x50 dans le perçage



## FIXATION AU RAIL

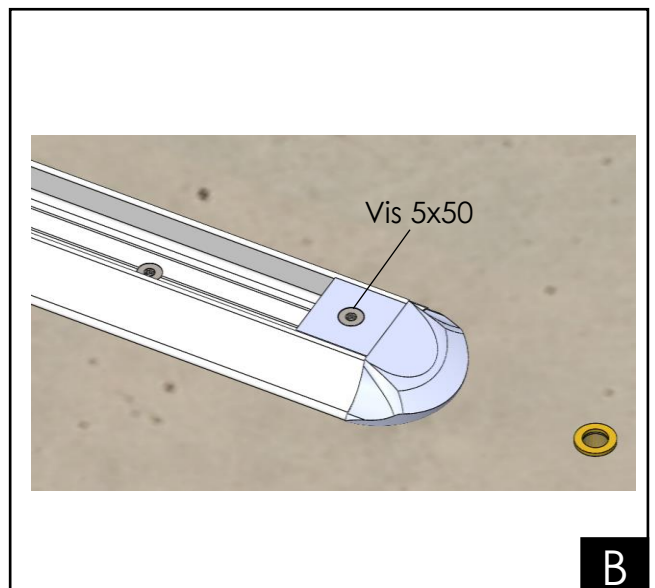
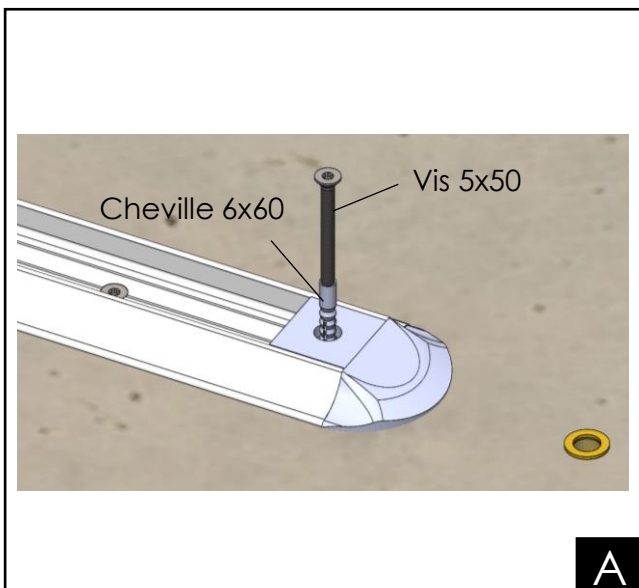
### ETAPE 10

Placer l'embout EMBRAIL en bord de rail



### ETAPE 11

Placer la cheville 6x30 et la vis V5x50 dans le perçage



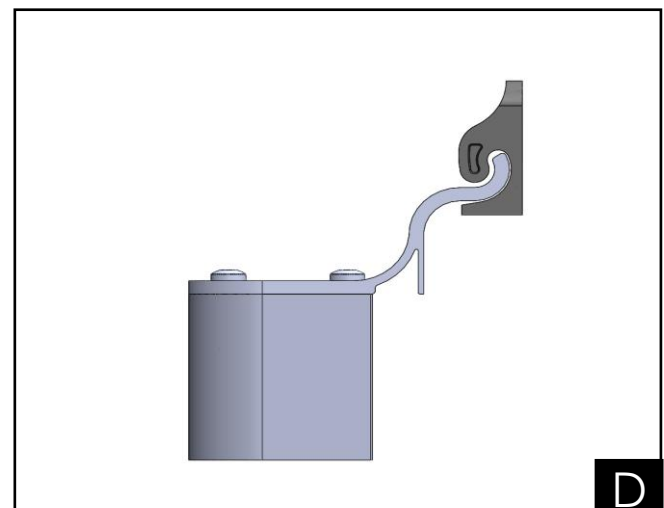
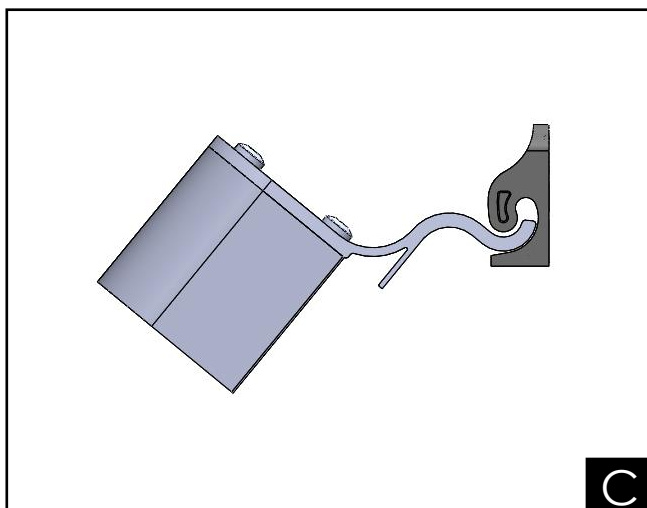
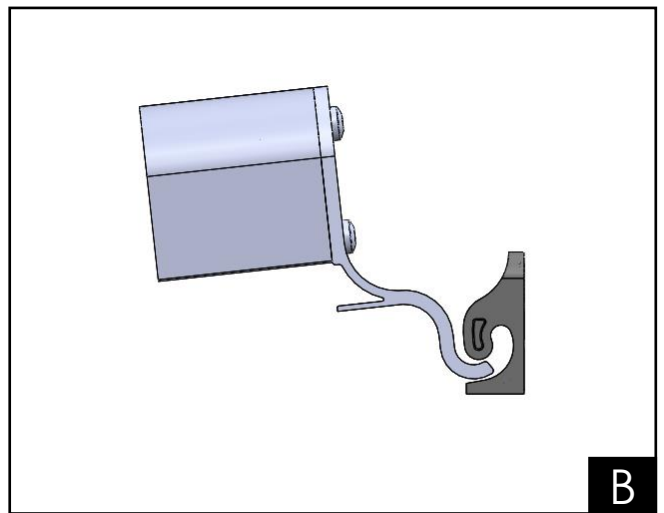
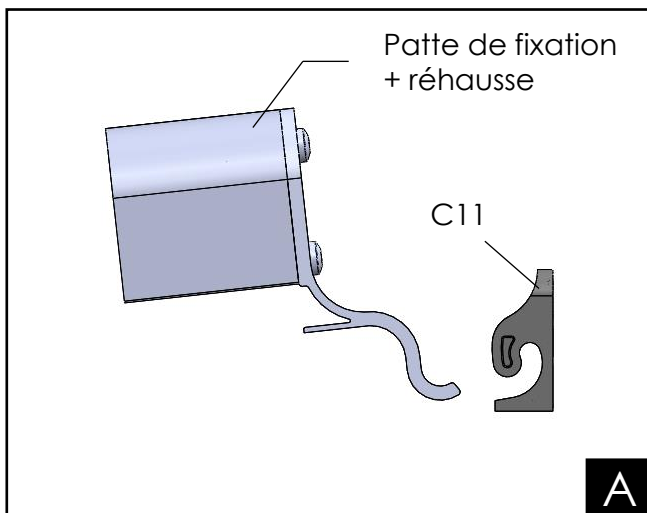
## FIXATION LAME RELEVABLE

### ETAPE 1

Répéter les étape 1 à 6 de montage de la façade pleine

### ETAPE 2

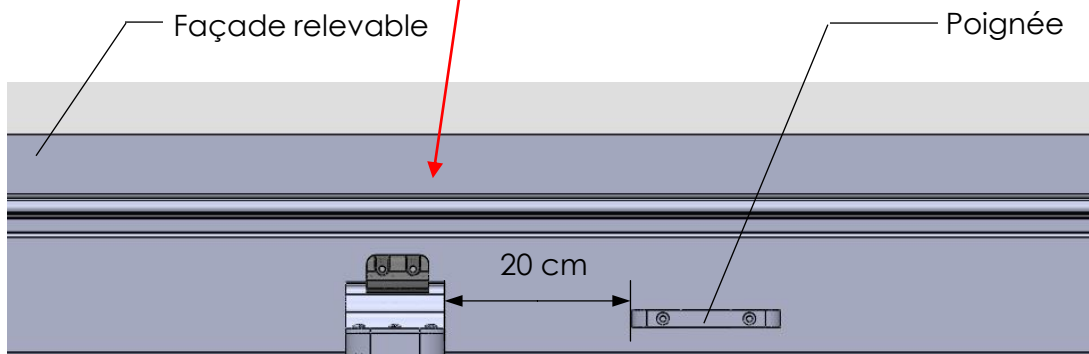
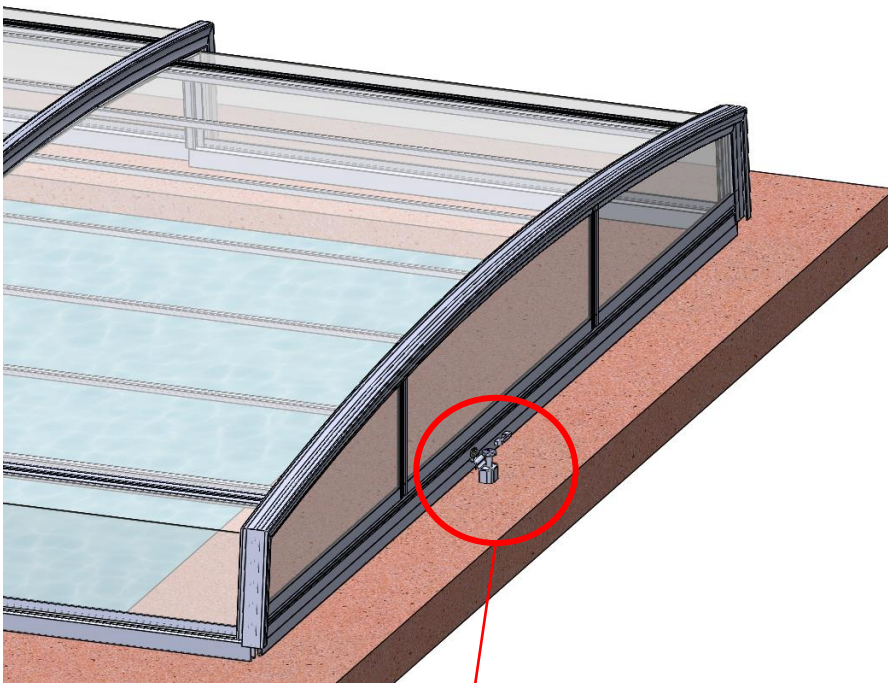
Emboîter la patte de fixation muni de la réhausse avec la pièce C11



## FIXATION LAME RELEVABLE

### ETAPE 3

Positionner l'assemblage sur la façade à 20 cm de la poignée



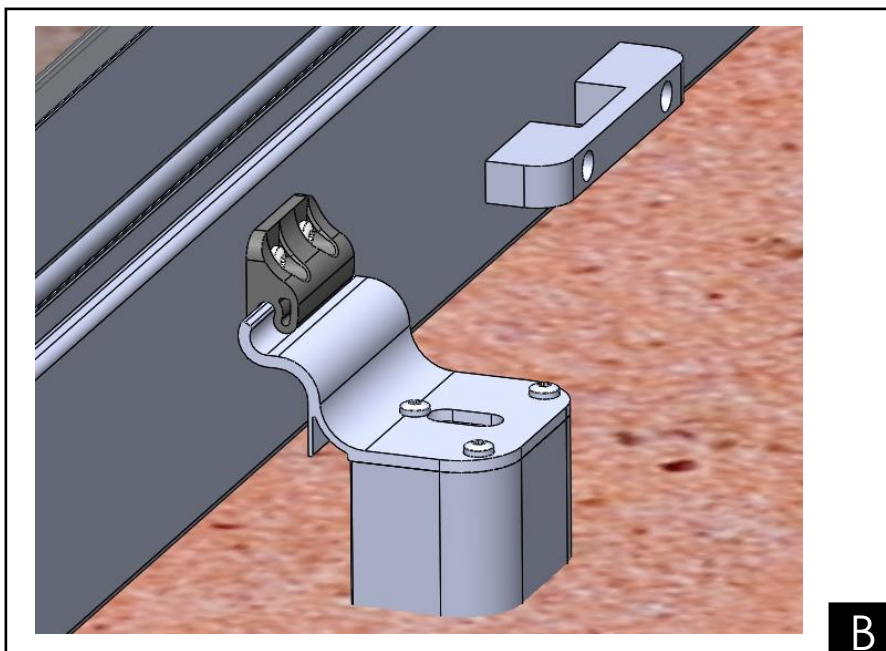
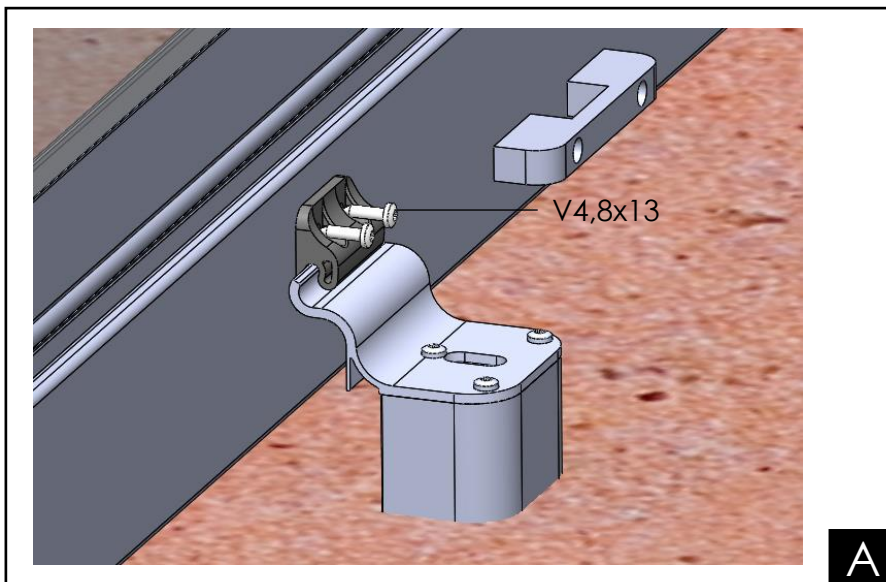
Positionner la pièce au sol

Sol

## FIXATION LAME RELEVABLE

### ETAPE 4

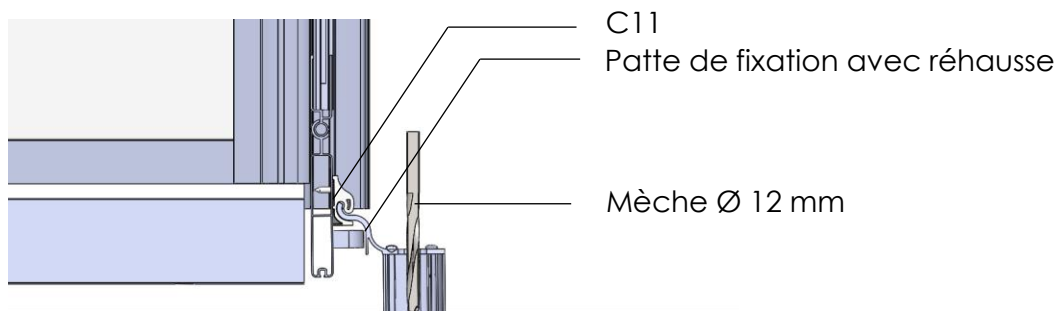
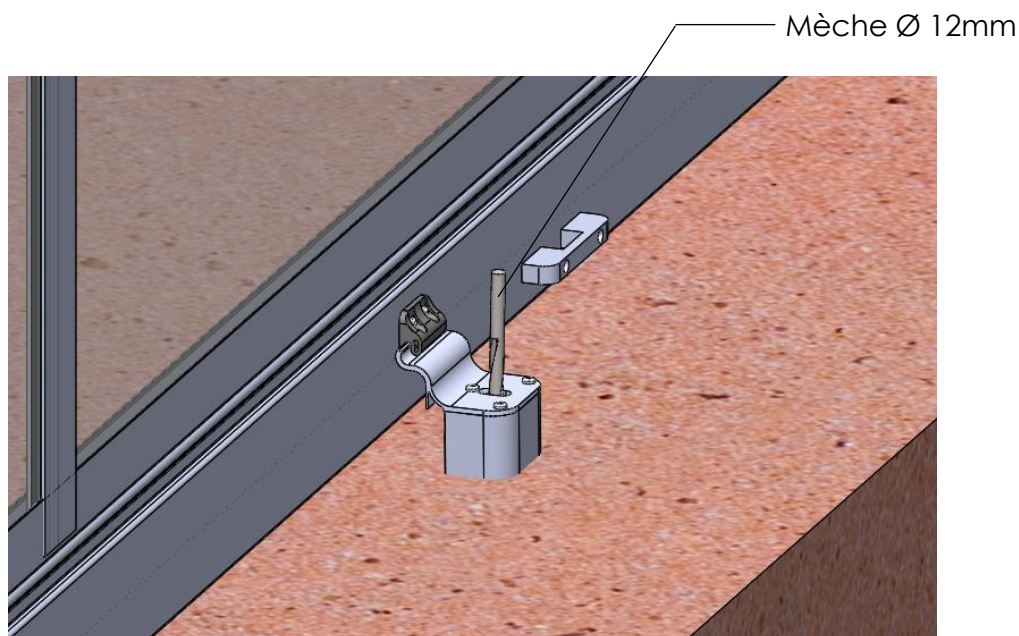
Visser la pièce à la façade à l'aide des vis 4,8 x 13



## FIXATION LAME RELEVABLE

### ETAPE 5

Pré-percer à l'aide d'une mèche de 12mm de diamètre



**ATTENTION UNE EMPREINTE AU SOL  
SUFFIT POUR CETTE ETAPE**

## FIXATION LAME RELEVABLE

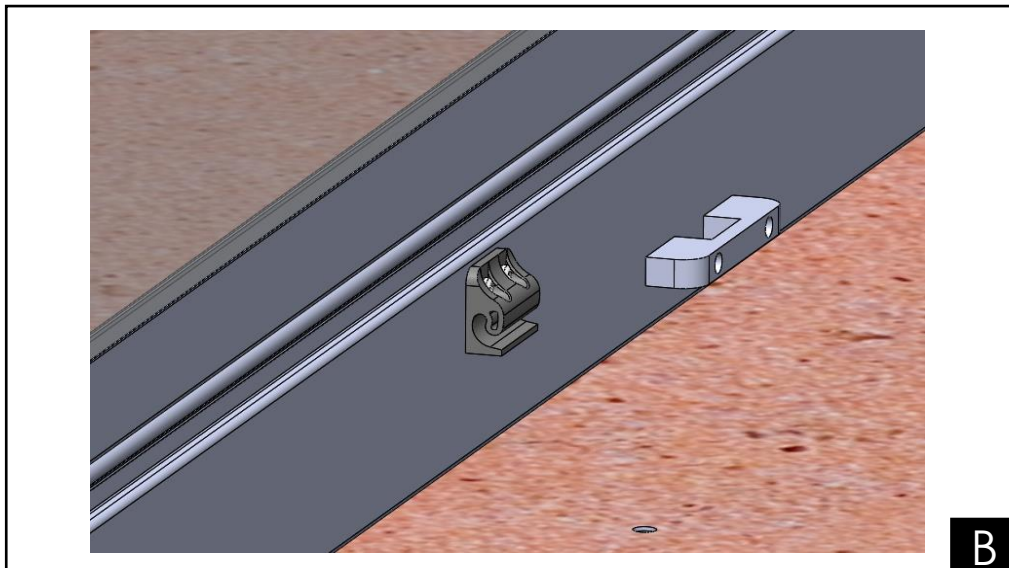
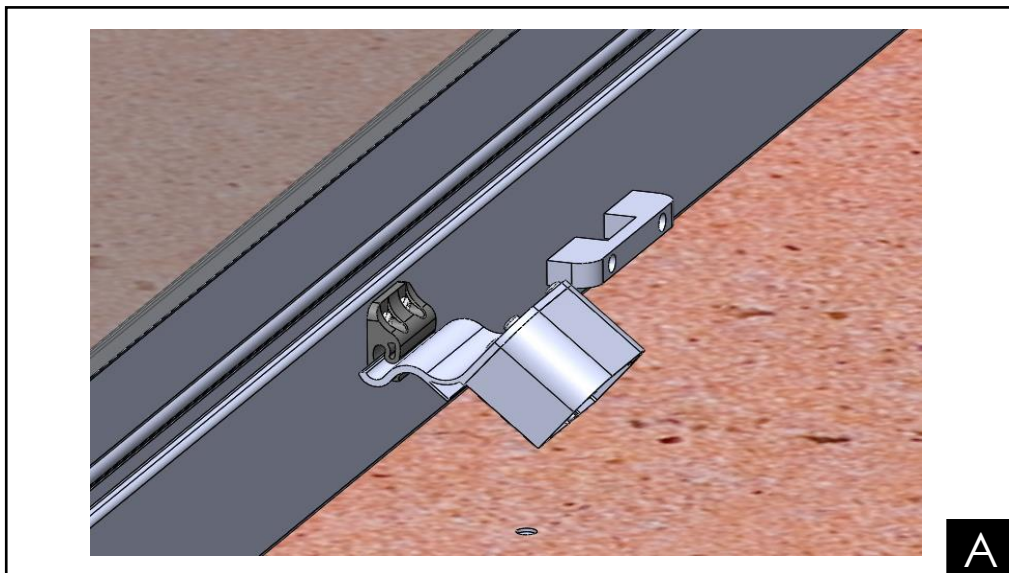
---

### ETAPE 6

Retirer la mèche de 12mm de diamètre

### ETAPE 7

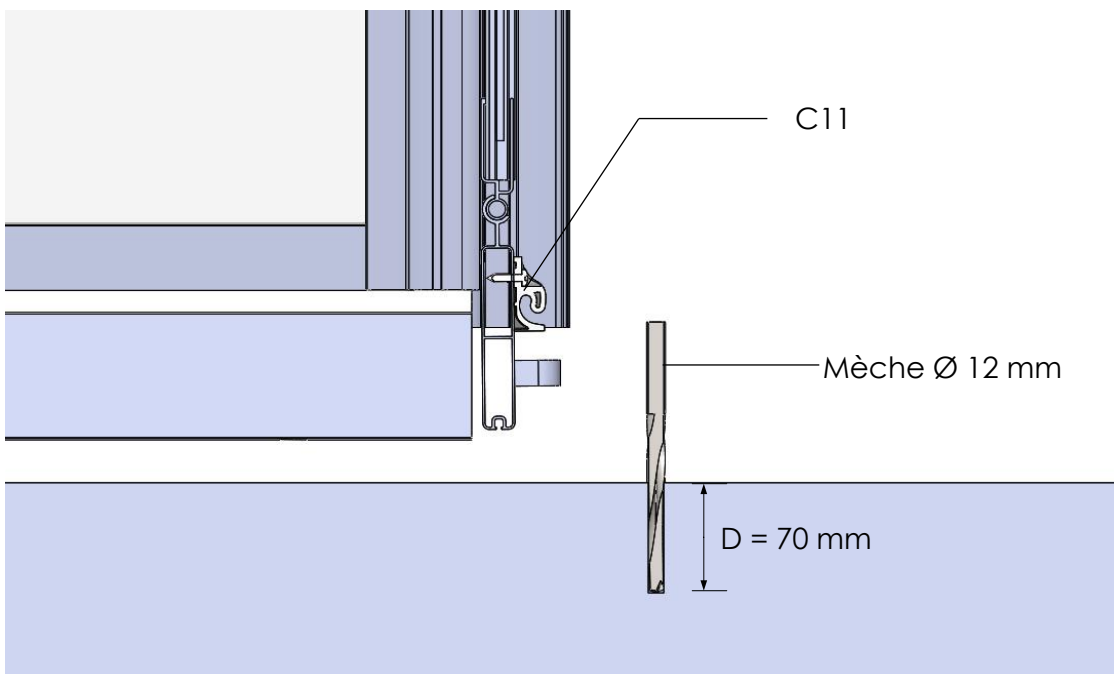
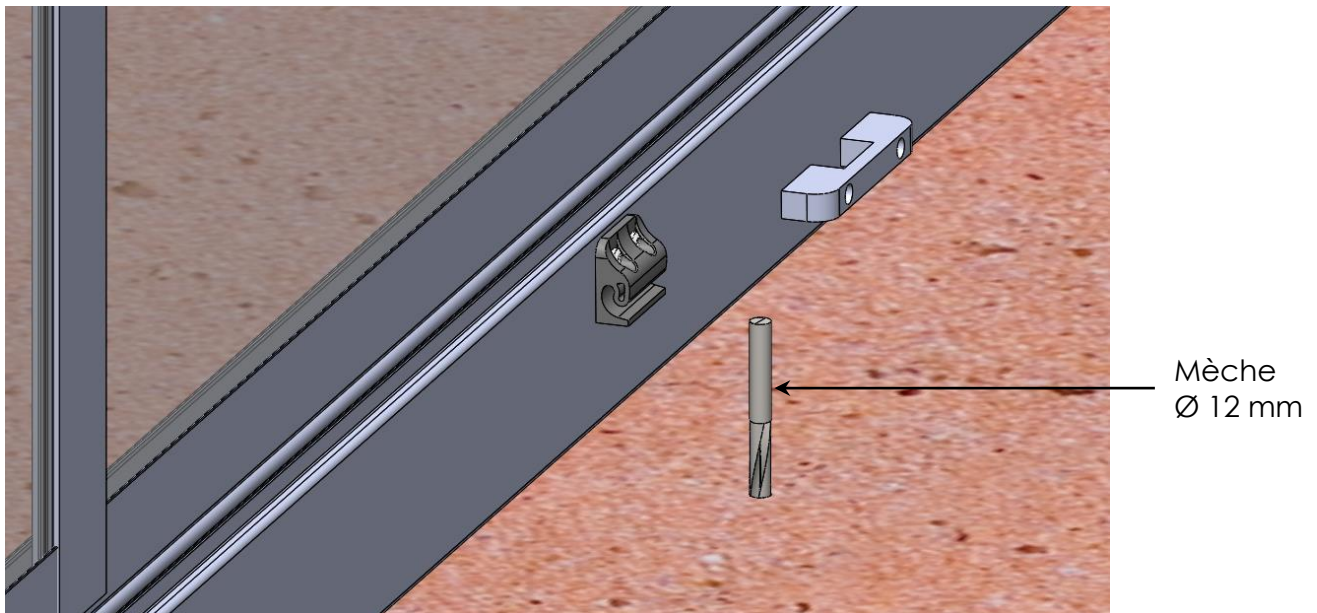
Retirer la patte de fixation



## FIXATION LAME RELEVABLE

### ETAPE 8

Au niveau de l'empreinte (étape 4), percer à l'aide d'une mèche de 12mm de diamètre à une profondeur de 70 mm



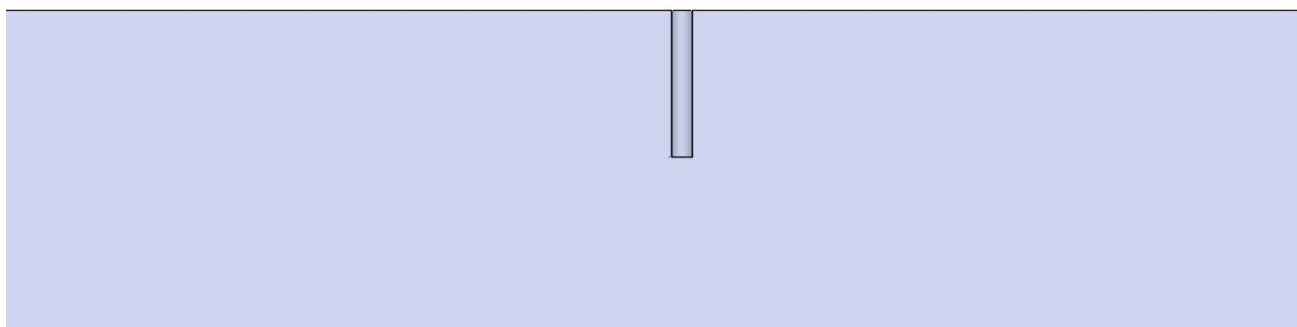
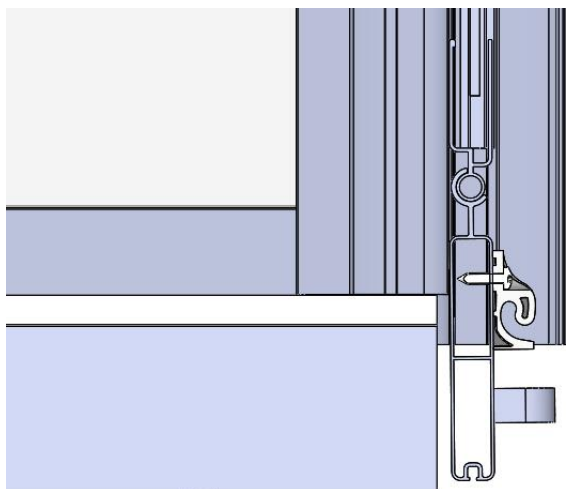


## FIXATION LAME RELEVABLE

---

### ETAPE 9

Retirer la mèche de 12mm de diamètre

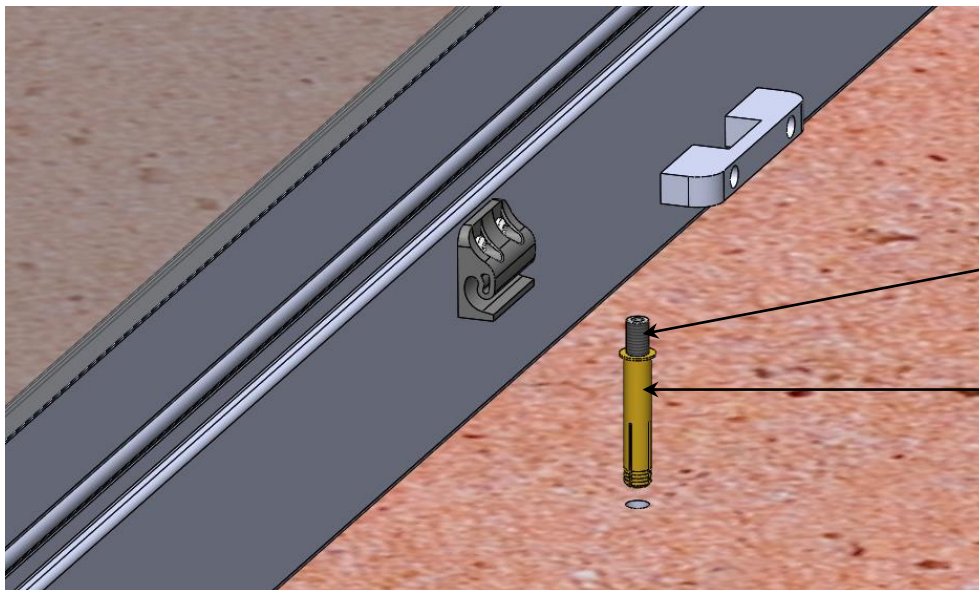


**ATTENTION VEUILLEZ A ASPIRER L'INTERIEUR  
DU TROU AVANT DE PASSER A L'ETAPE SUIVANTE**

## FIXATION LAME RELEVABLE

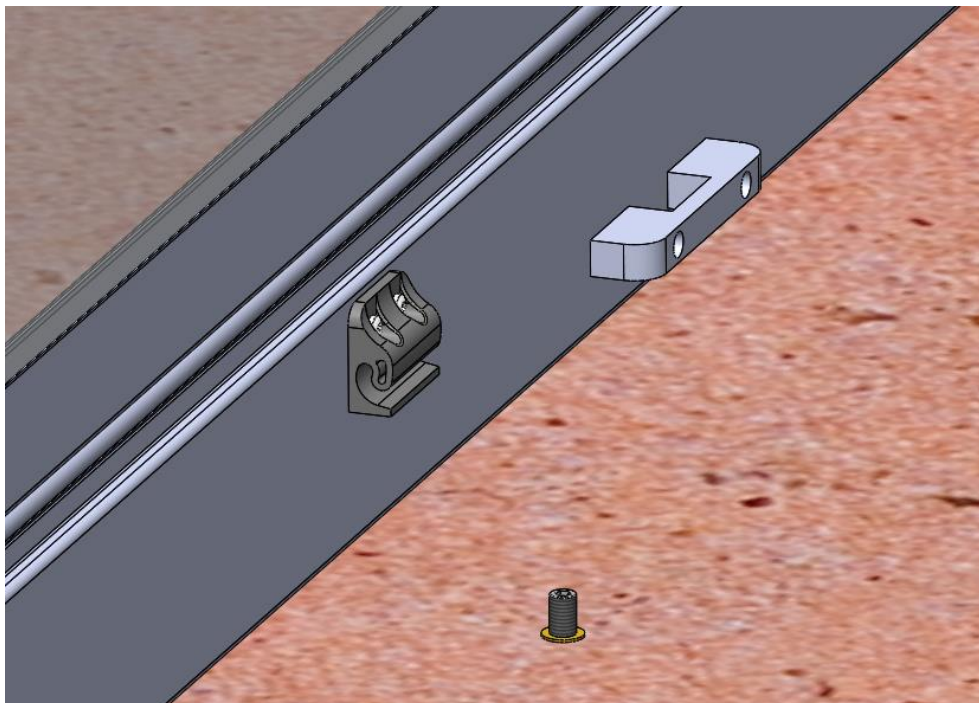
### ETAPE 10

Placer la cheville M10x60 mm et l'obus M10x20 mm dans le perçage



Obus  
M10x20mm

Cheville  
M10x60mm



## ABRIS BAS TÉLESCOPIQUES

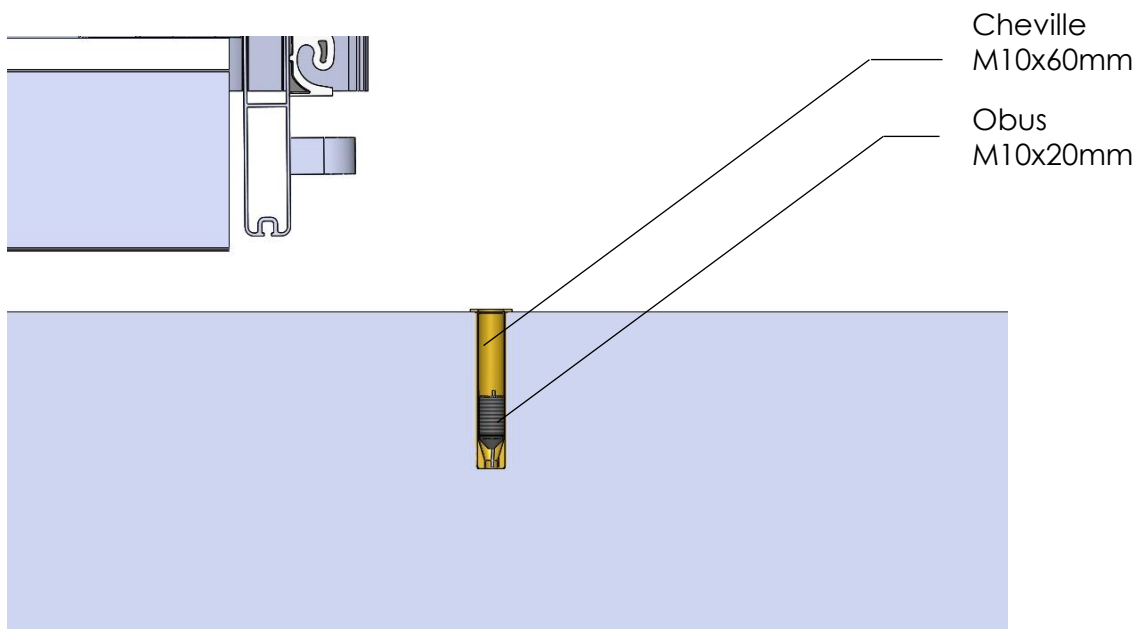
A lire attentivement et à conserver pour une consultation ultérieure

# FIXATION LAME RELEVABLE

---

### ETAPE 11

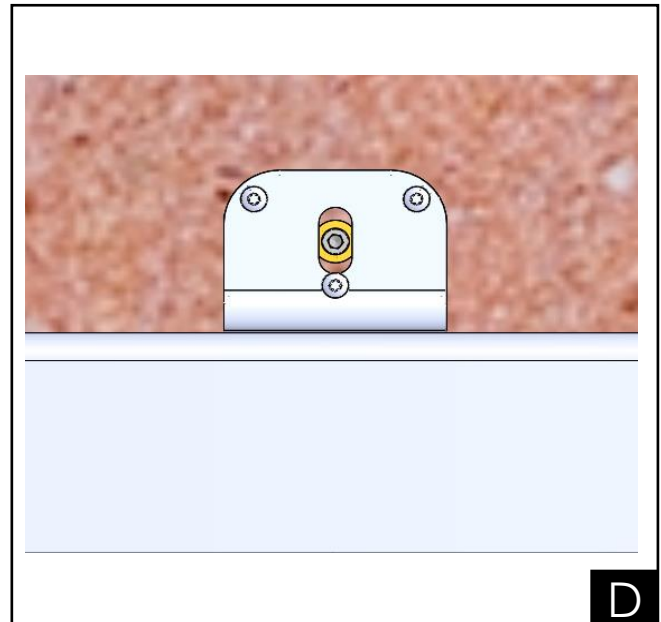
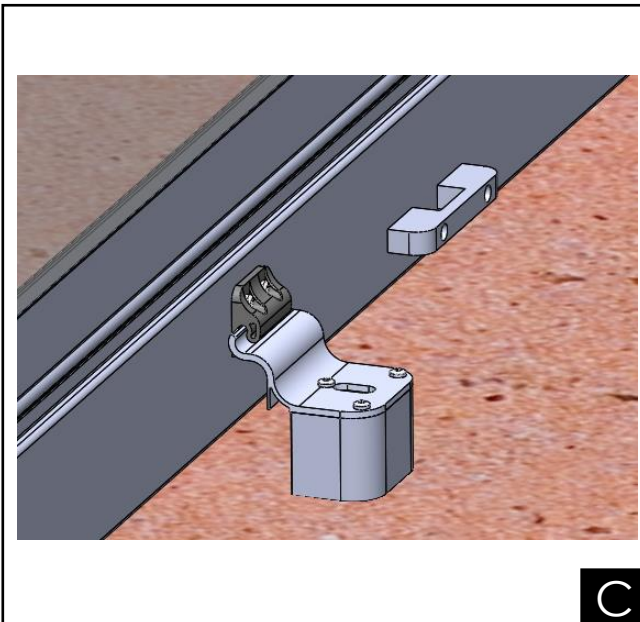
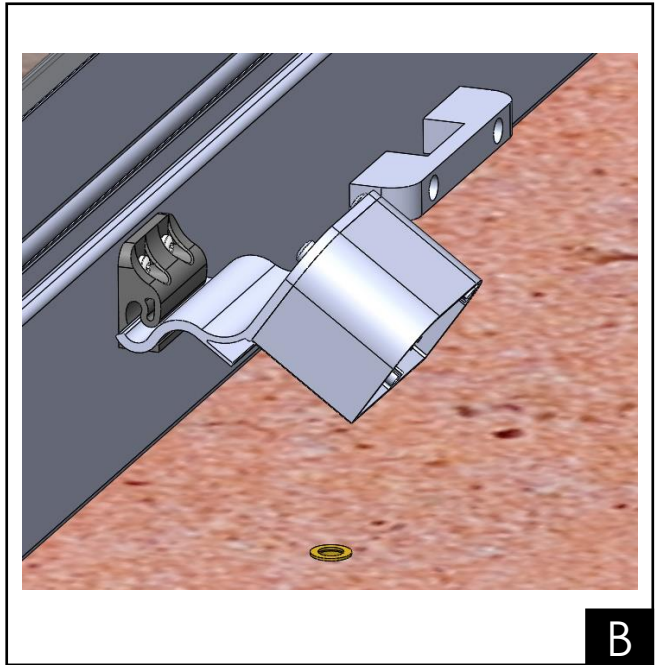
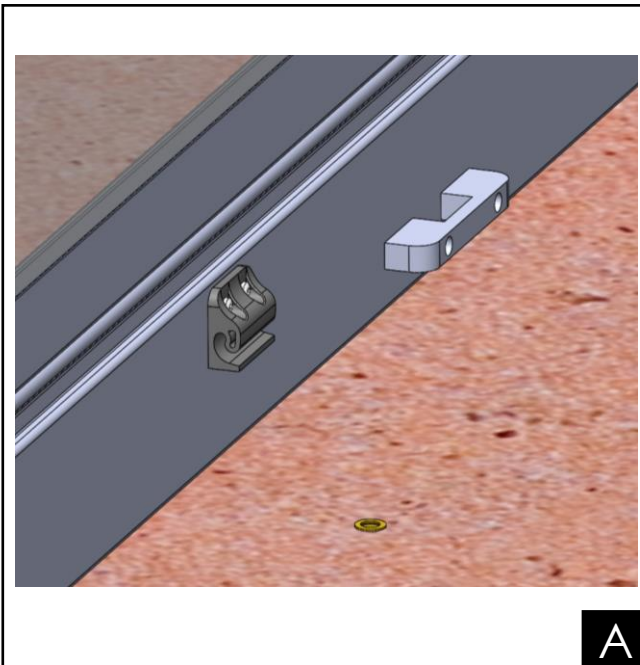
Visser l'obus M10x20 mm dans la cheville à l'aide d'une clé Allen de diamètre 5mm



## FIXATION LAME RELEVABLE

### ETAPE 12

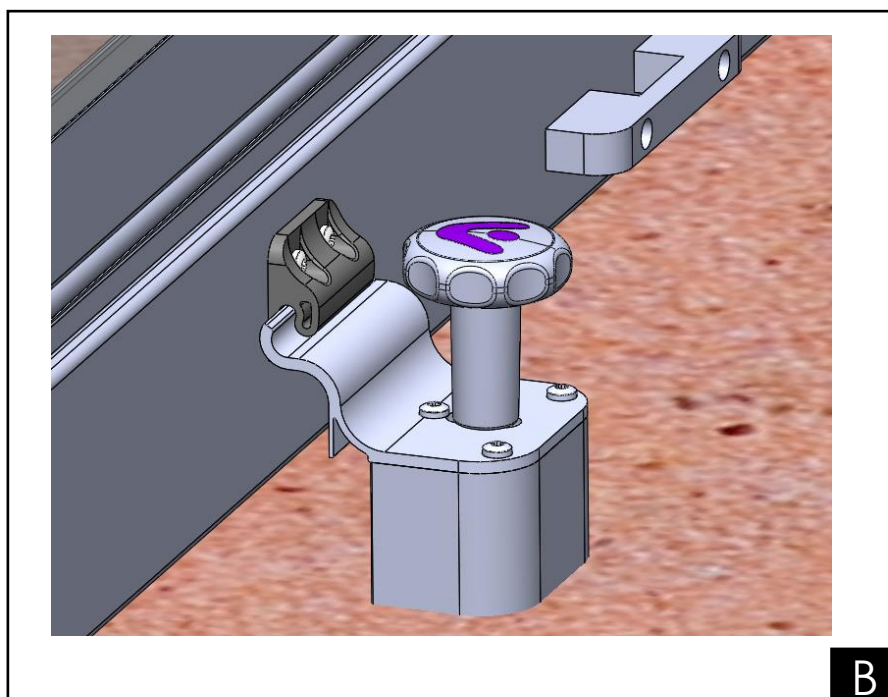
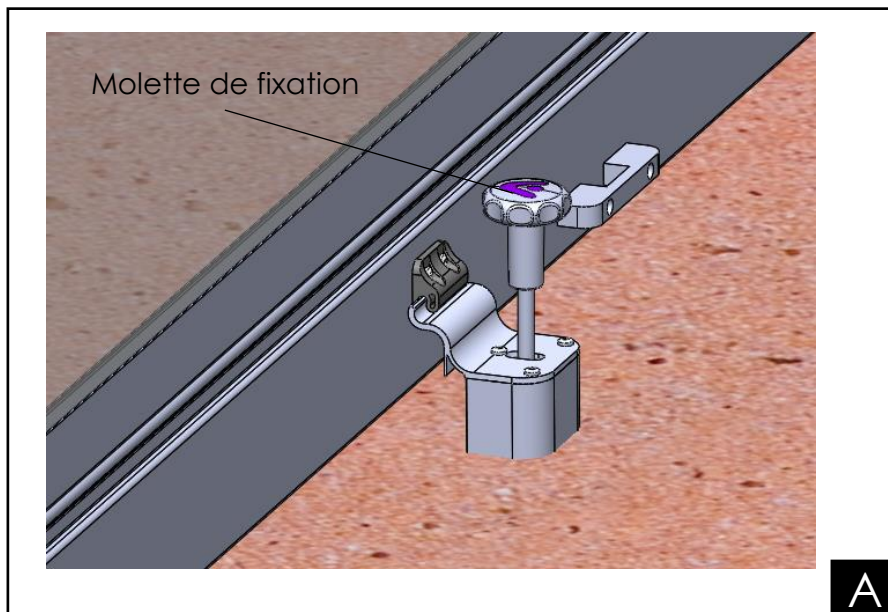
Repositionner la patte de fixation



## FIXATION LAME RELEVABLE

### ETAPE 13

Visser la molette de fixation

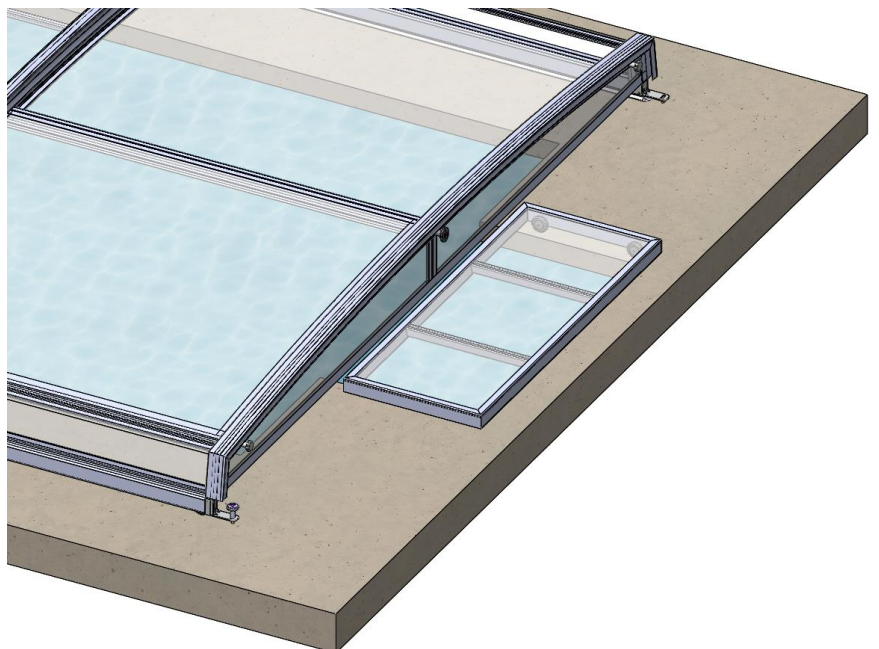
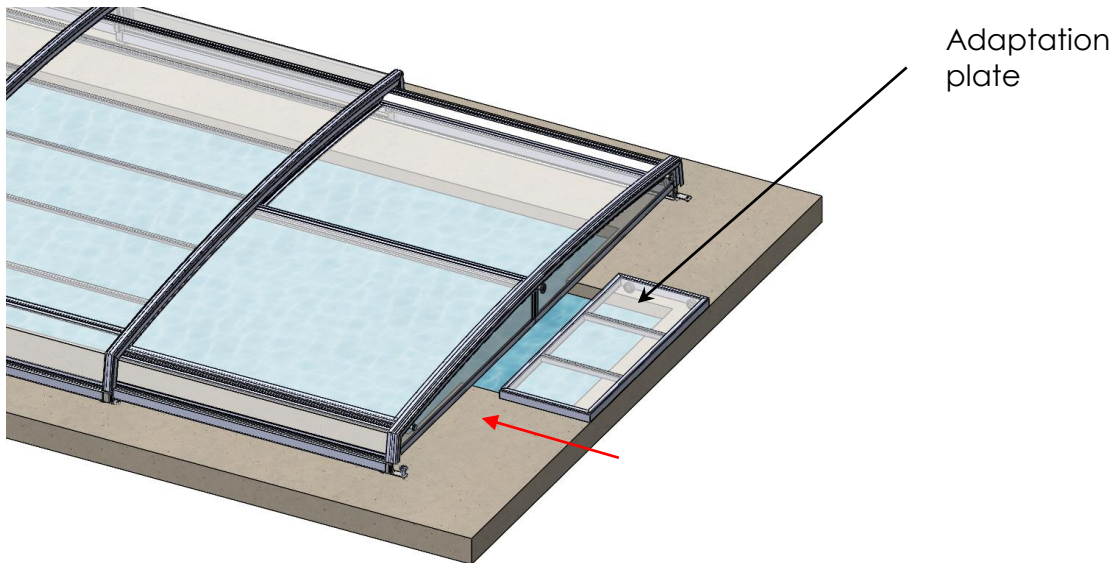


## ADAPTATION PLATE

---

### ETAPE 1

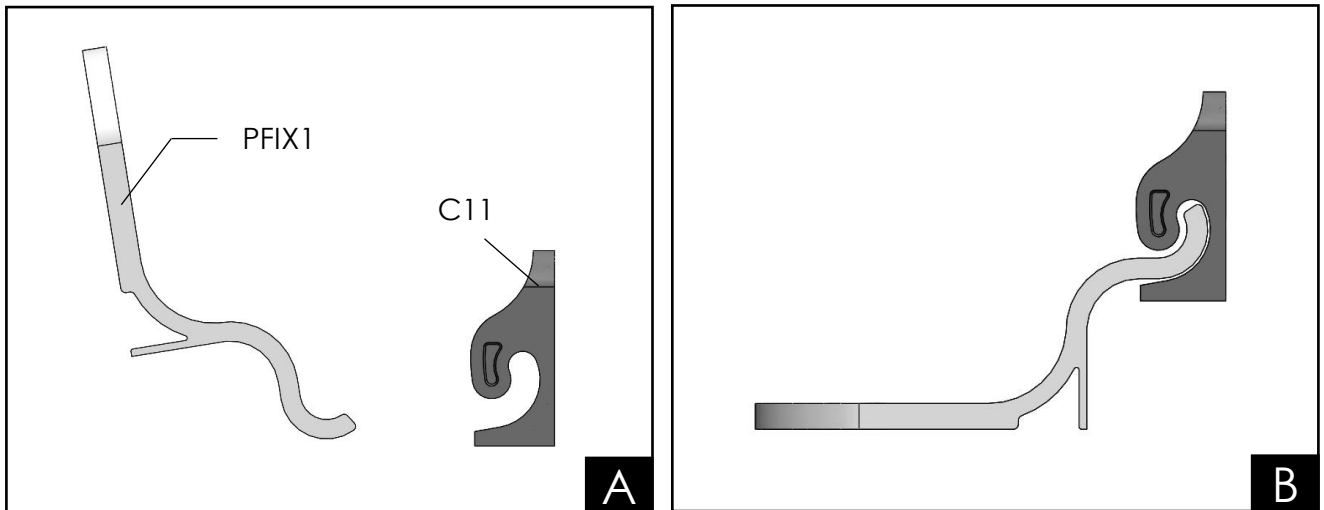
Placer l'adaptation plate en bout de bassin



## ADAPTATION PLATE

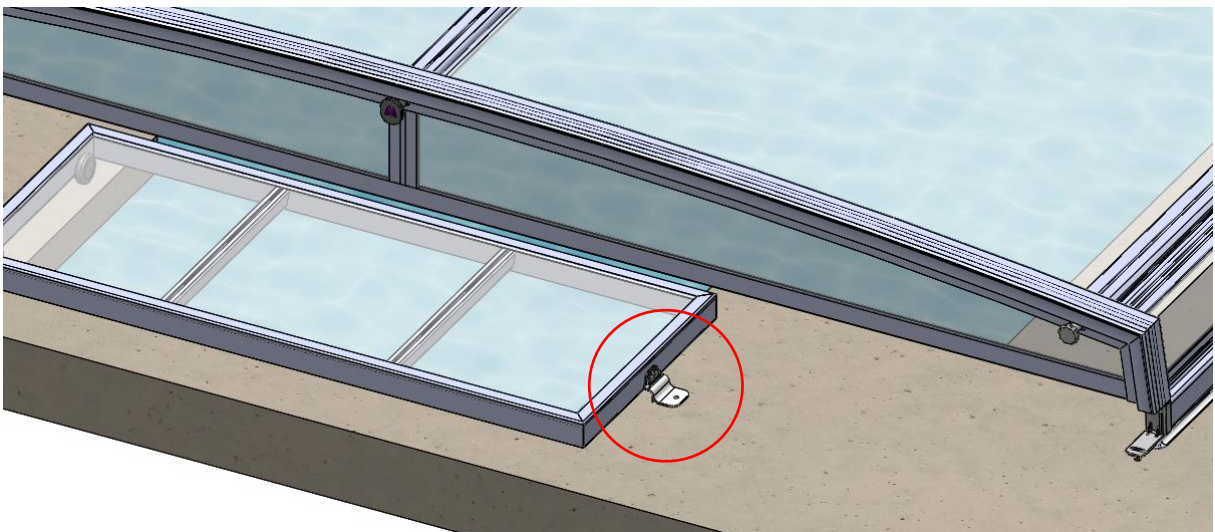
### ETAPE 2

Emboîter la pièce PFIX1 avec la C11

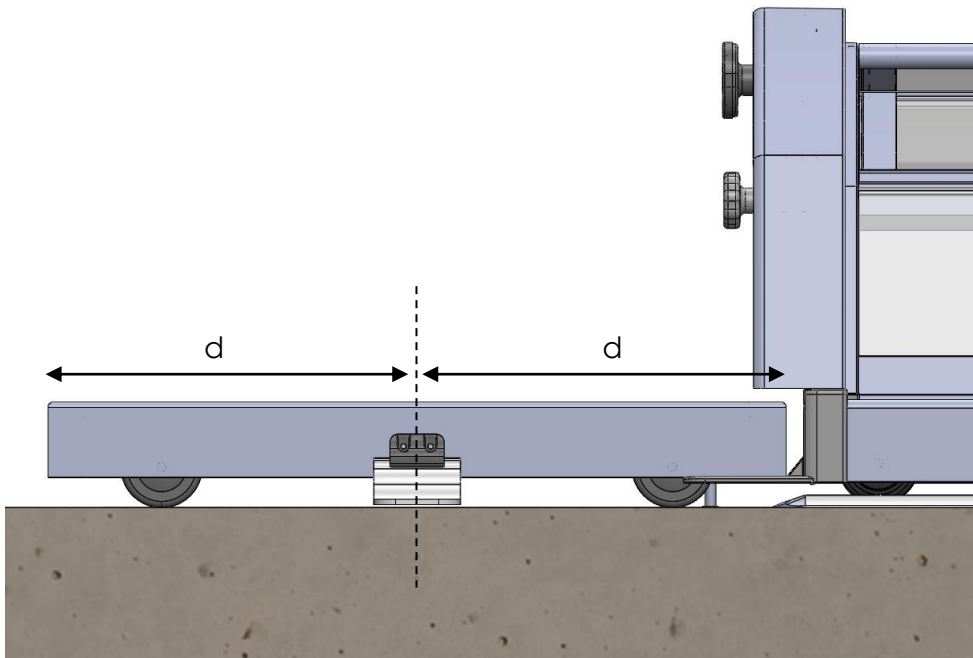


### ETAPE 3

Positionner la pièce montée sur le côté de l'adaptation plate (au milieu)

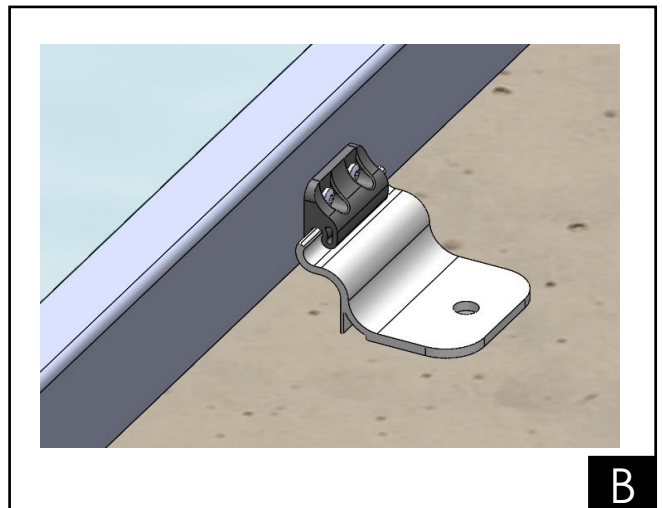
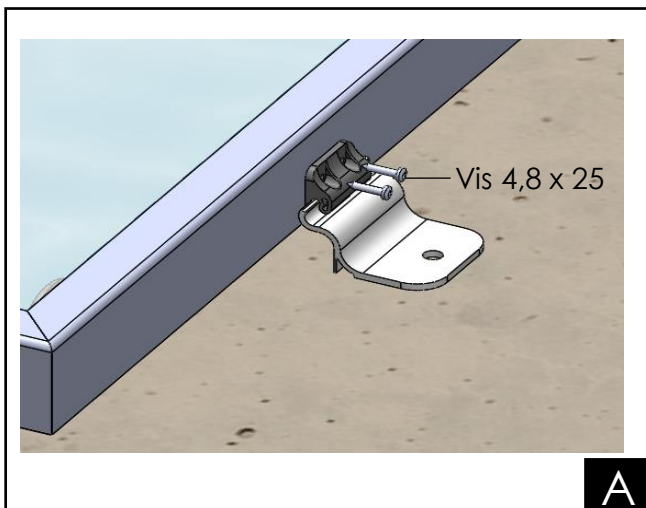


## ADAPTATION PLATE



### ETAPE 4

Visser la pièce à la façade à l'aide des vis 4,8 x 25



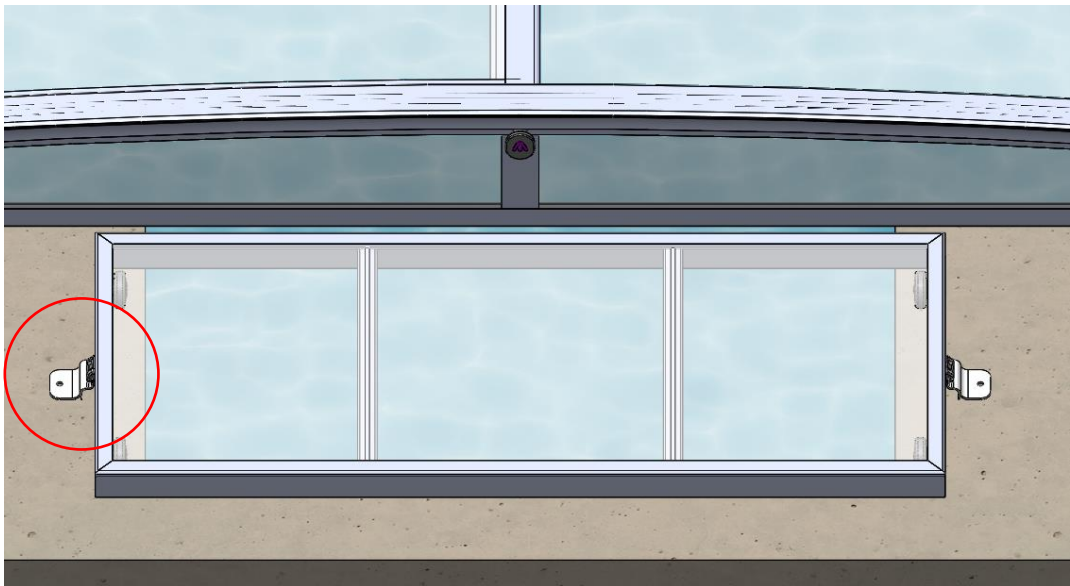


## ADAPTATION PLATE

---

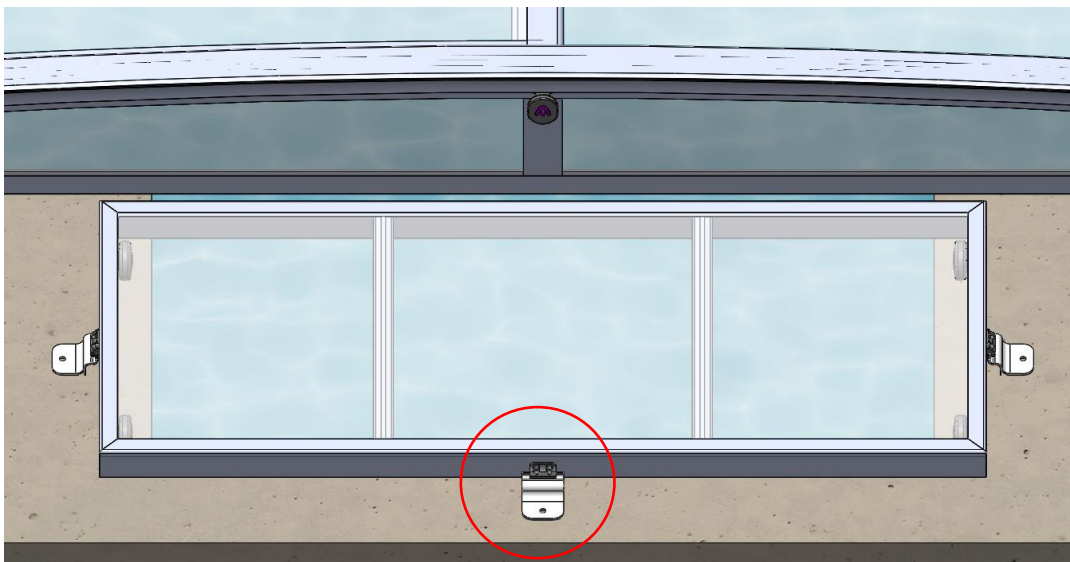
### ETAPE 5

Répéter l'opération de l'autre côté de l'adaptation plate



### ETAPE 6

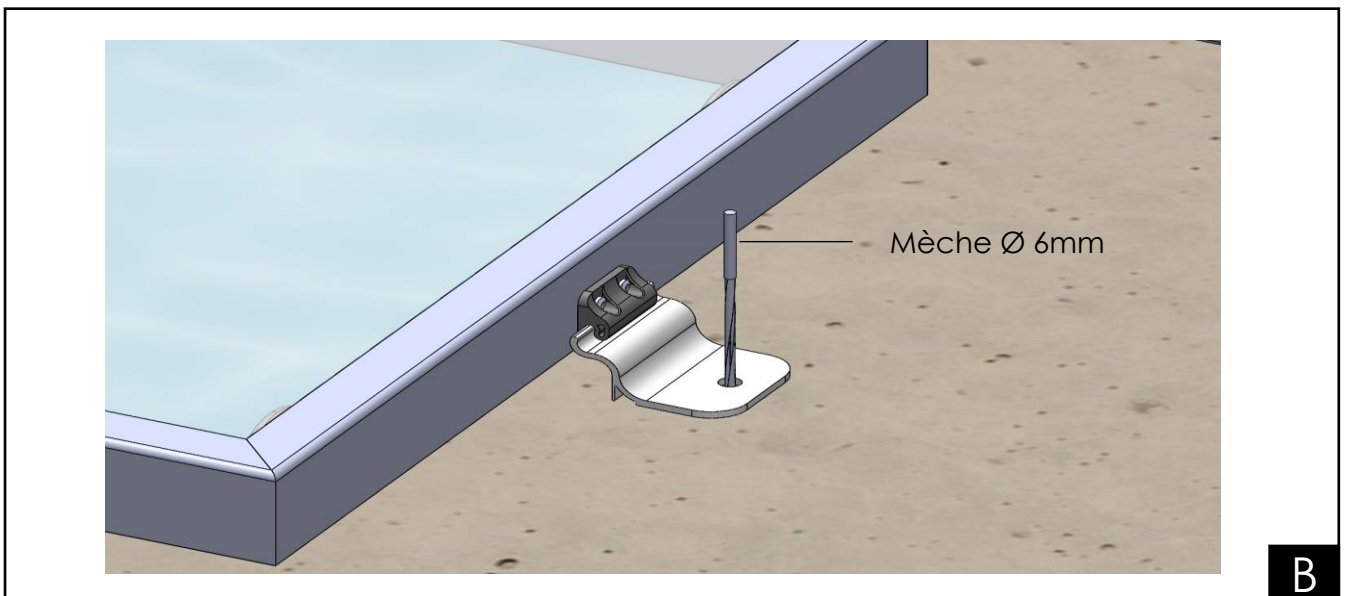
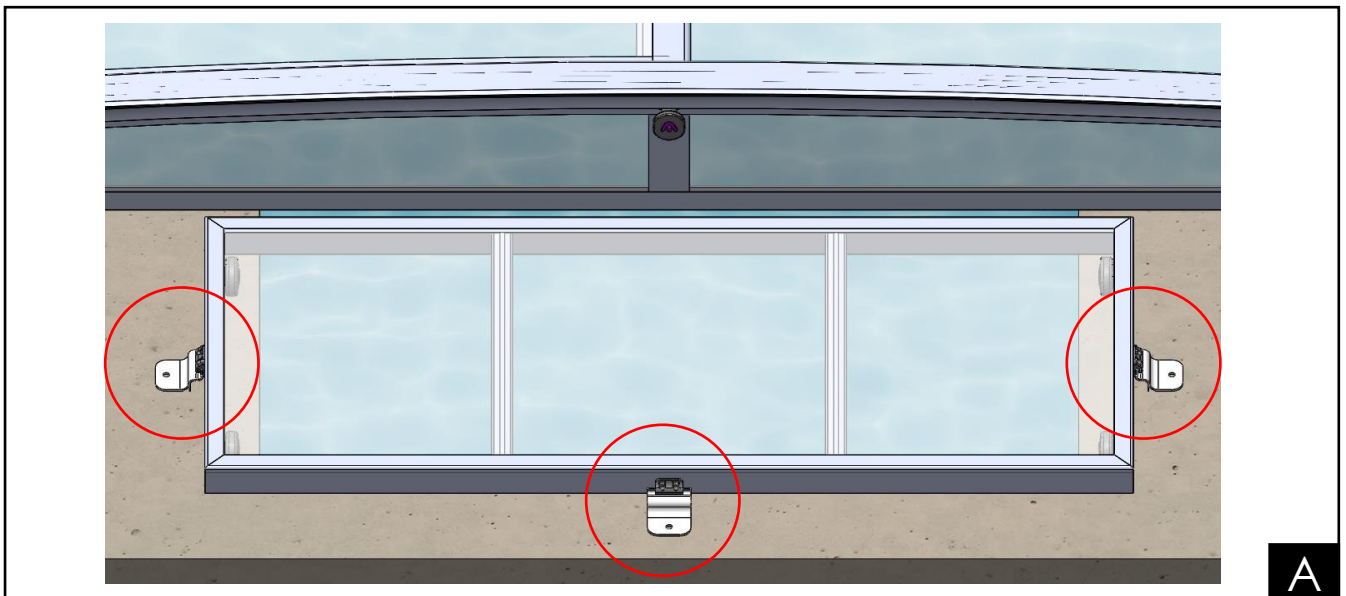
Répéter l'opération à l'avant de l'adaptation plate



## ADAPTATION PLATE

### ETAPE 7

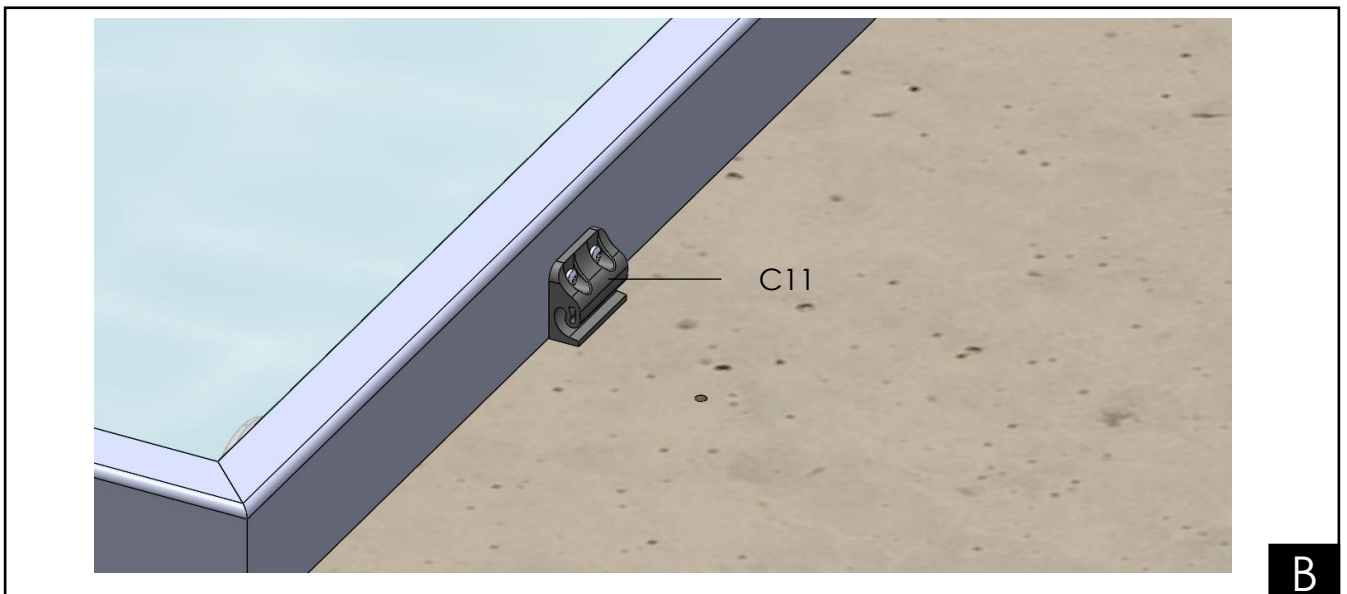
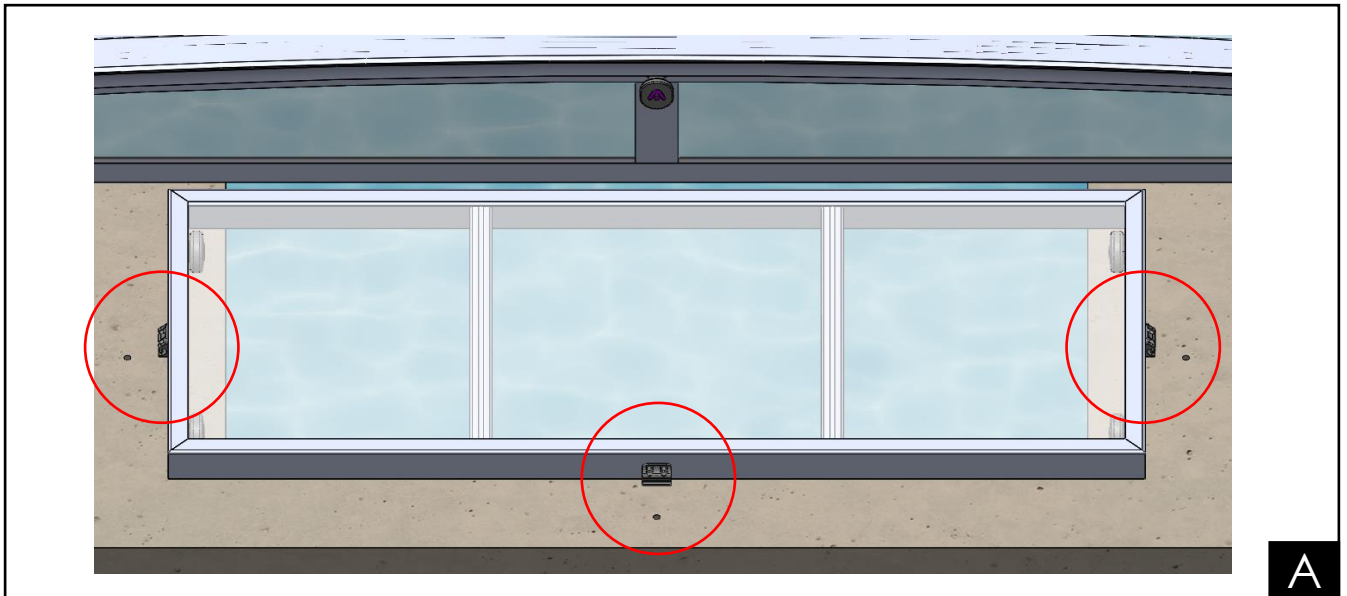
Pré-percer au sol à l'aide d'une mèche de 6 mm les 3 PFIX



## ADAPTATION PLATE

### ETAPE 8

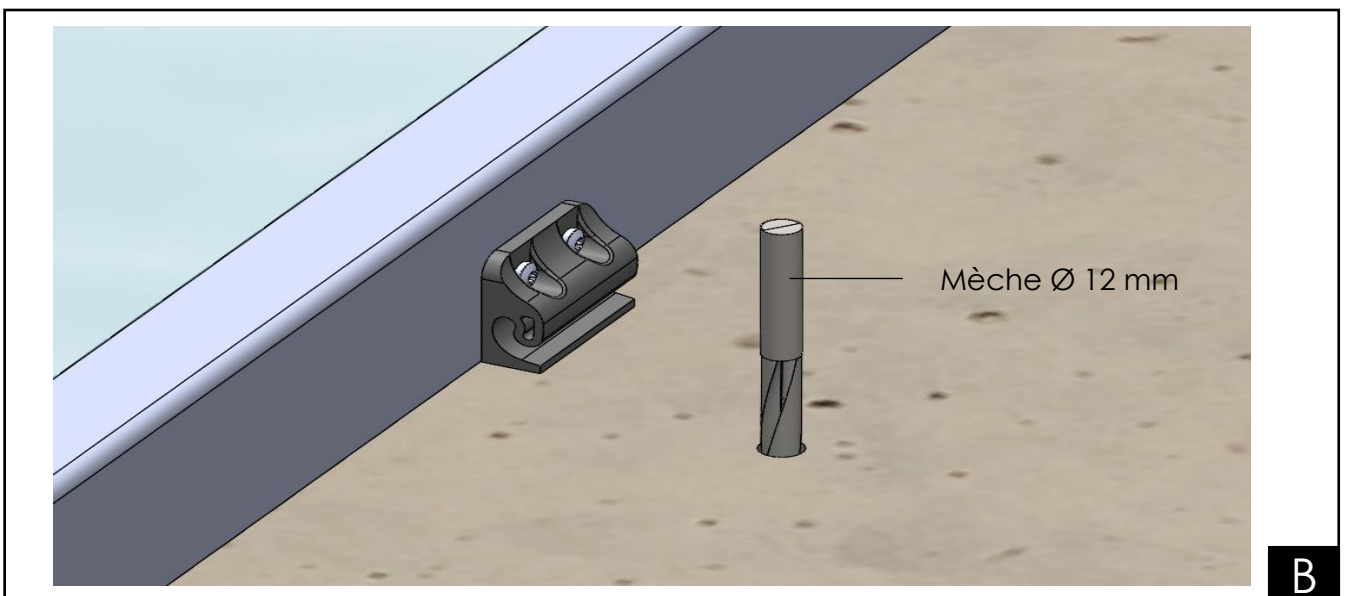
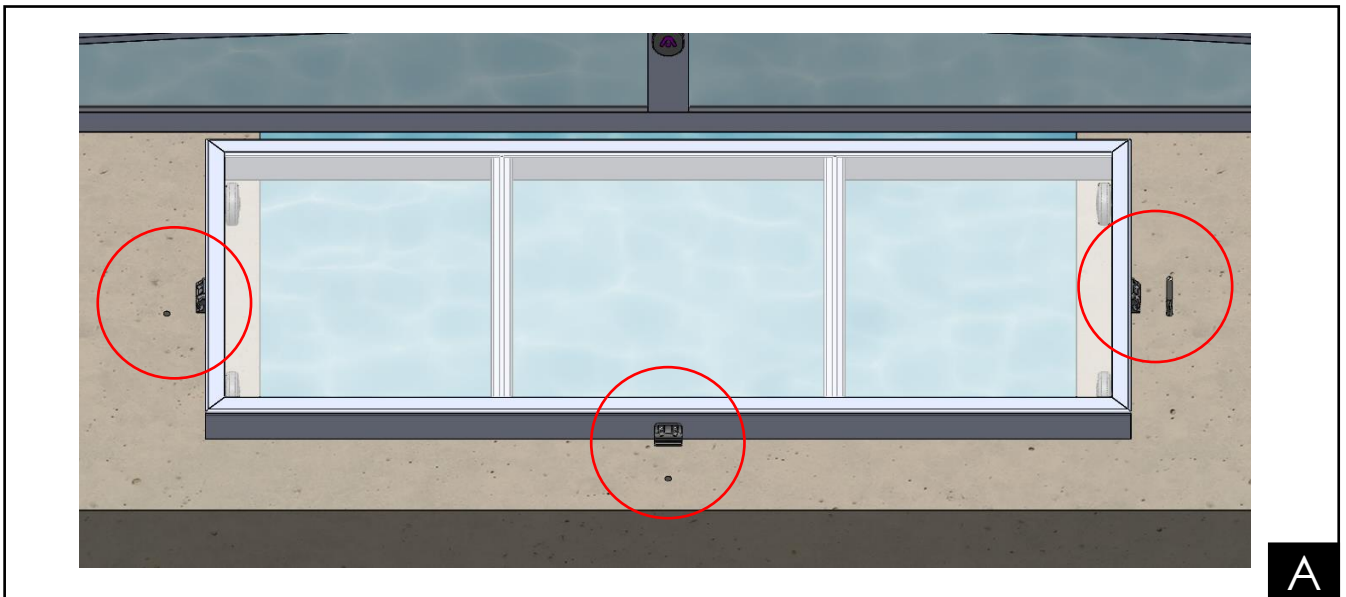
Retirer la mèche Ø 6mm et la pièce PFIX



## ADAPTATION PLATE

### ETAPE 9

Au niveau du pré-perçage, percer à l'aide d'une mèche de 12 mm



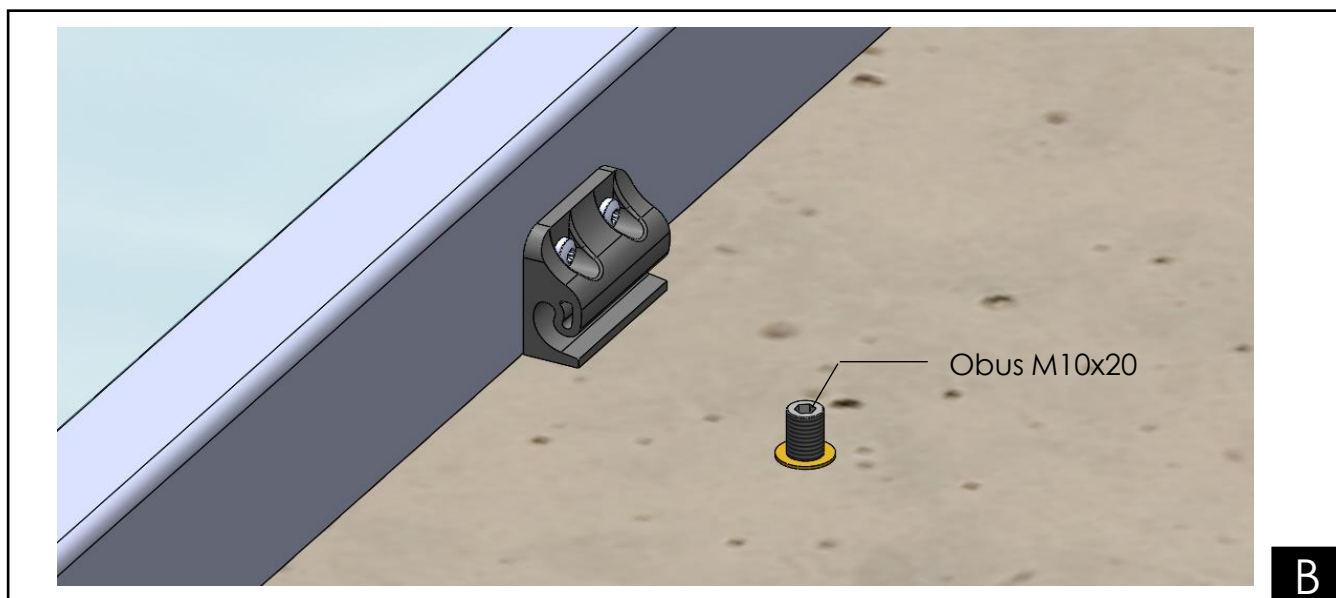
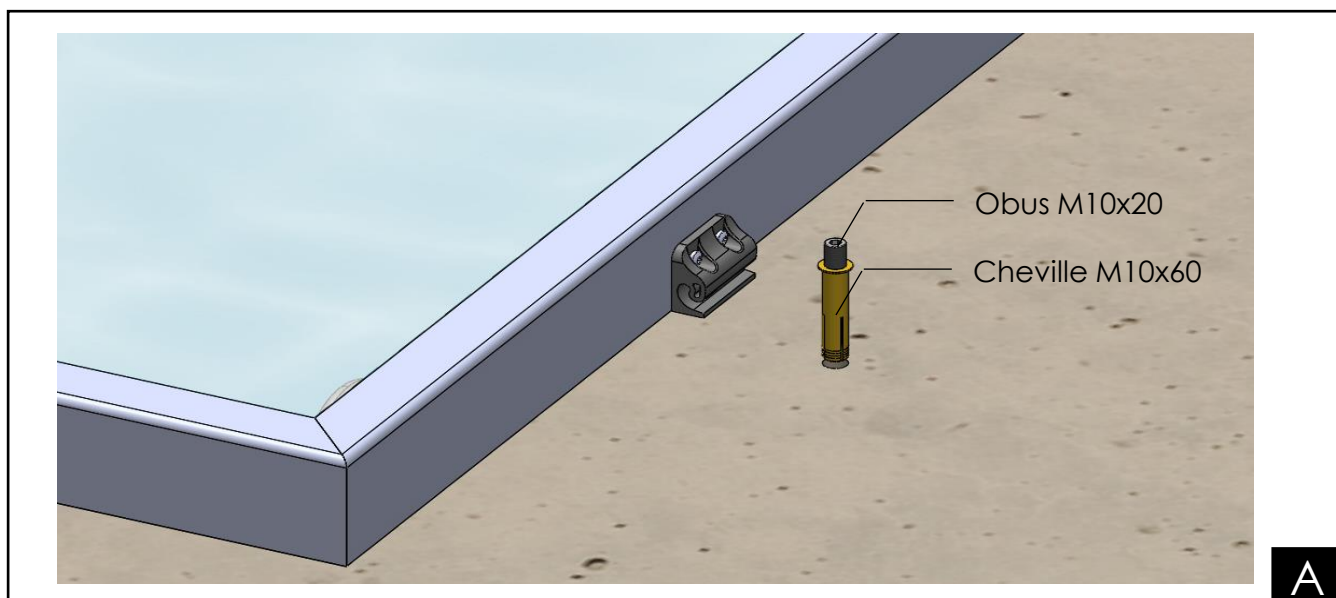
## ABRIS BAS TÉLESCOPIQUES

A lire attentivement et à conserver pour une consultation ultérieure

### ADAPTATION PLATE

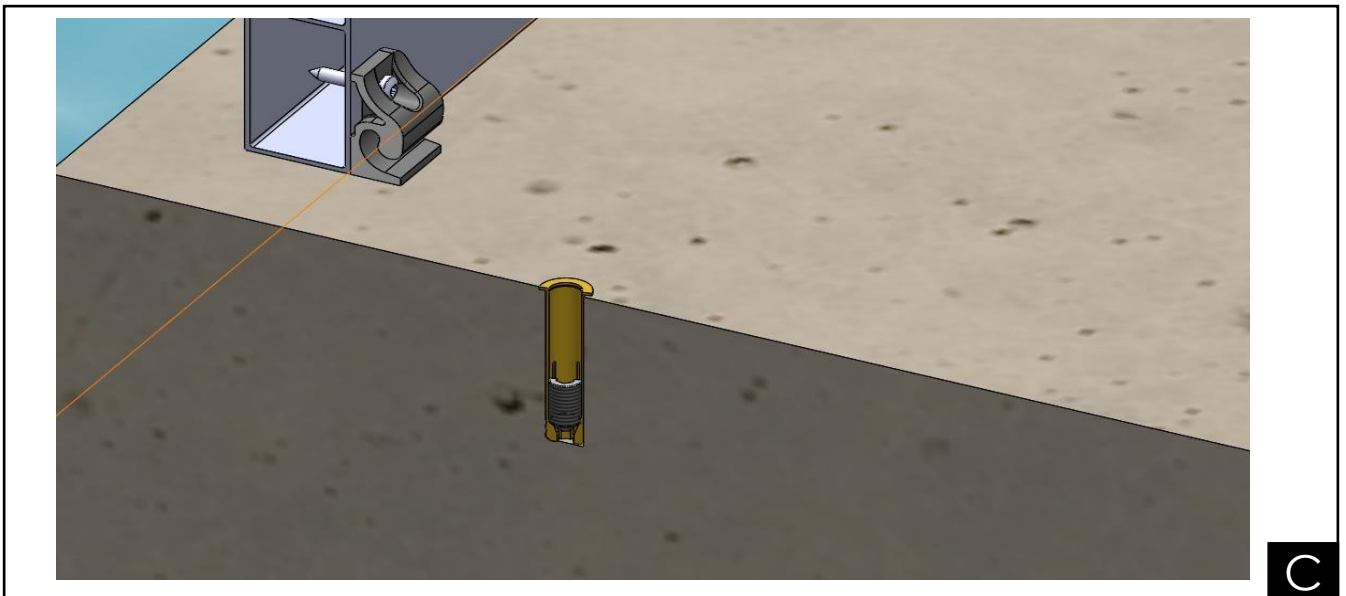
#### ETAPE 10

Placer la cheville M10x60 mm et l'obus M10x20 mm dans le perçage à l'aide d'une clé Allen Ø 5mm



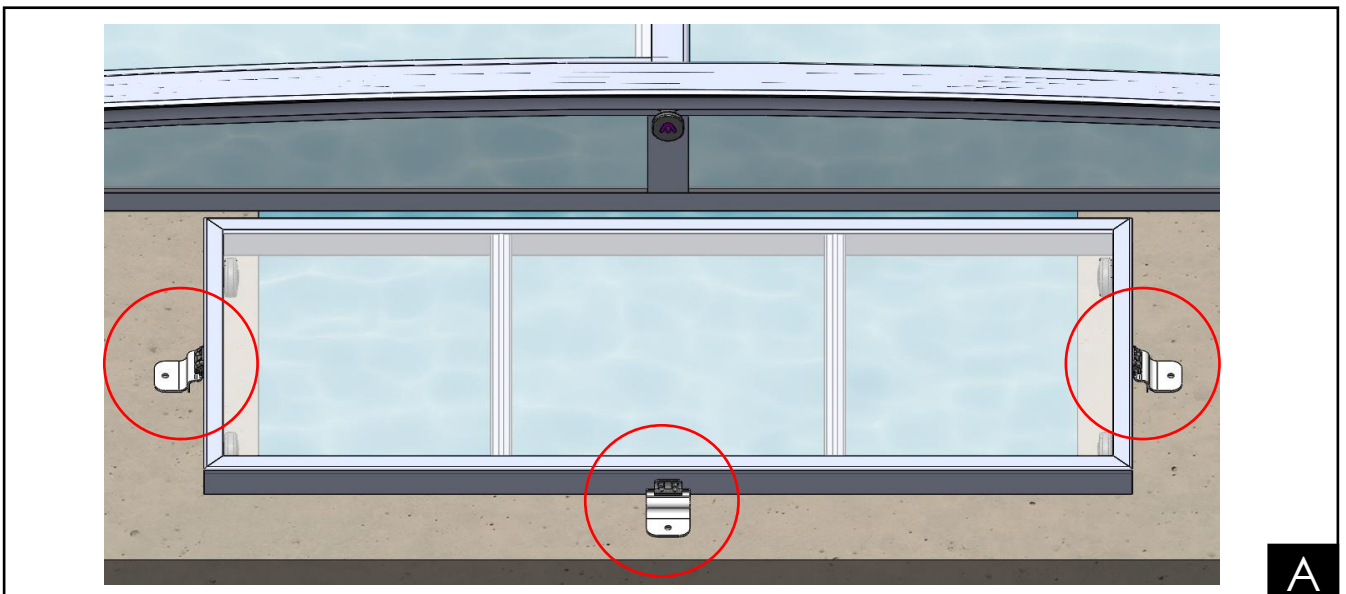
## ADAPTATION PLATE

---

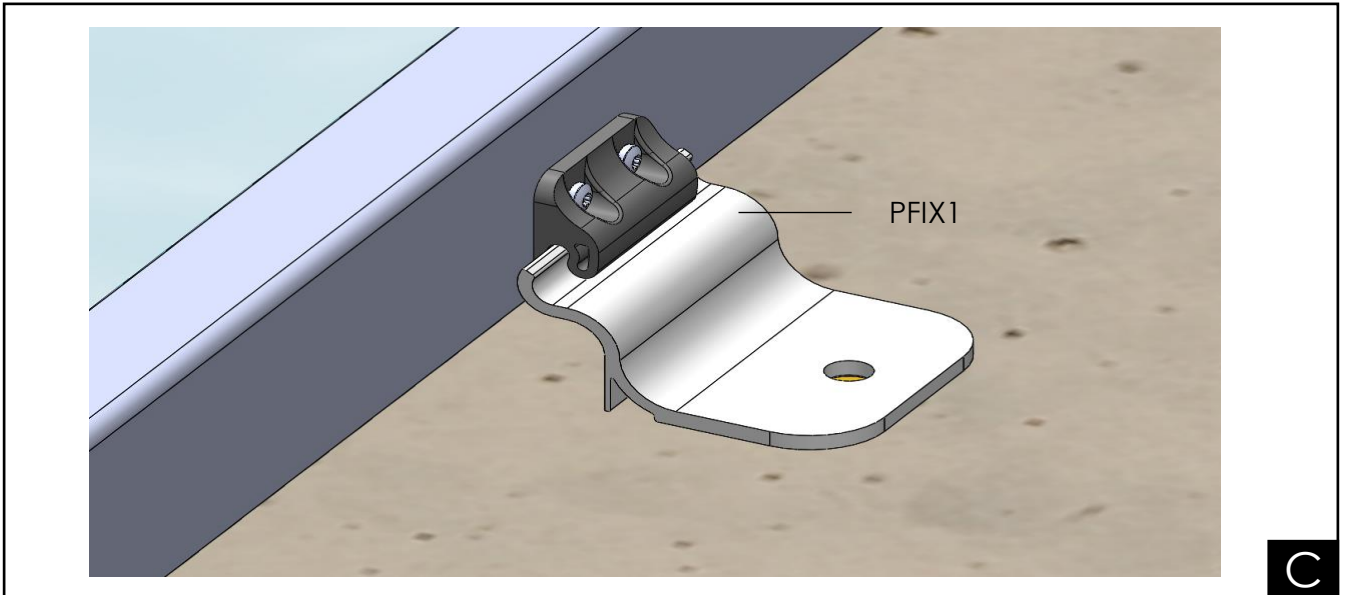


### ETAPE 11

Repositionner la pièce PFIX1

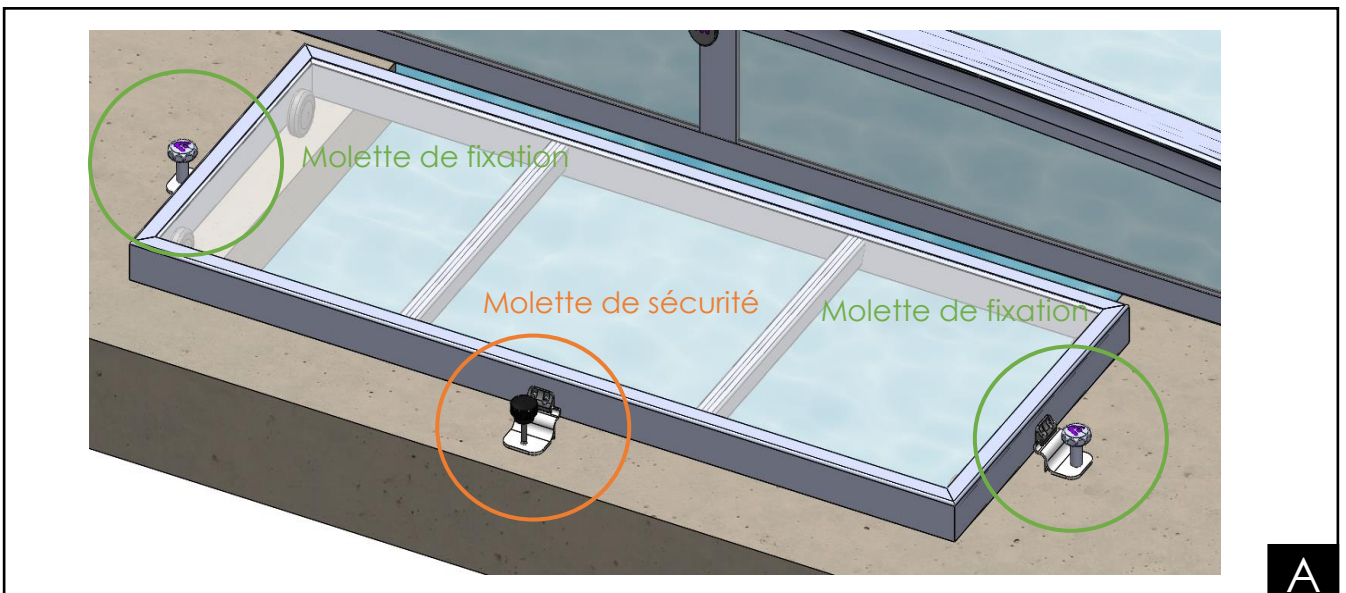


## ADAPTATION PLATE



### ETAPE 12

Visser la molette de fixation den part et d'autre de l'adaptation plate et la molette de sécurité au centre

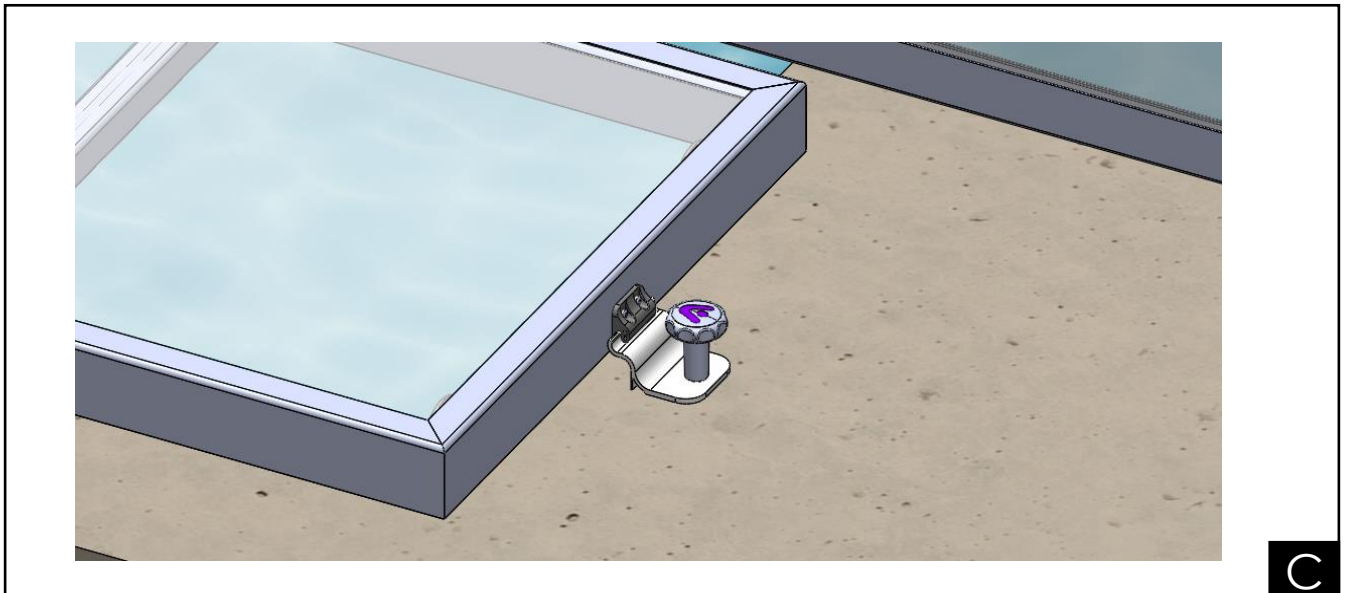
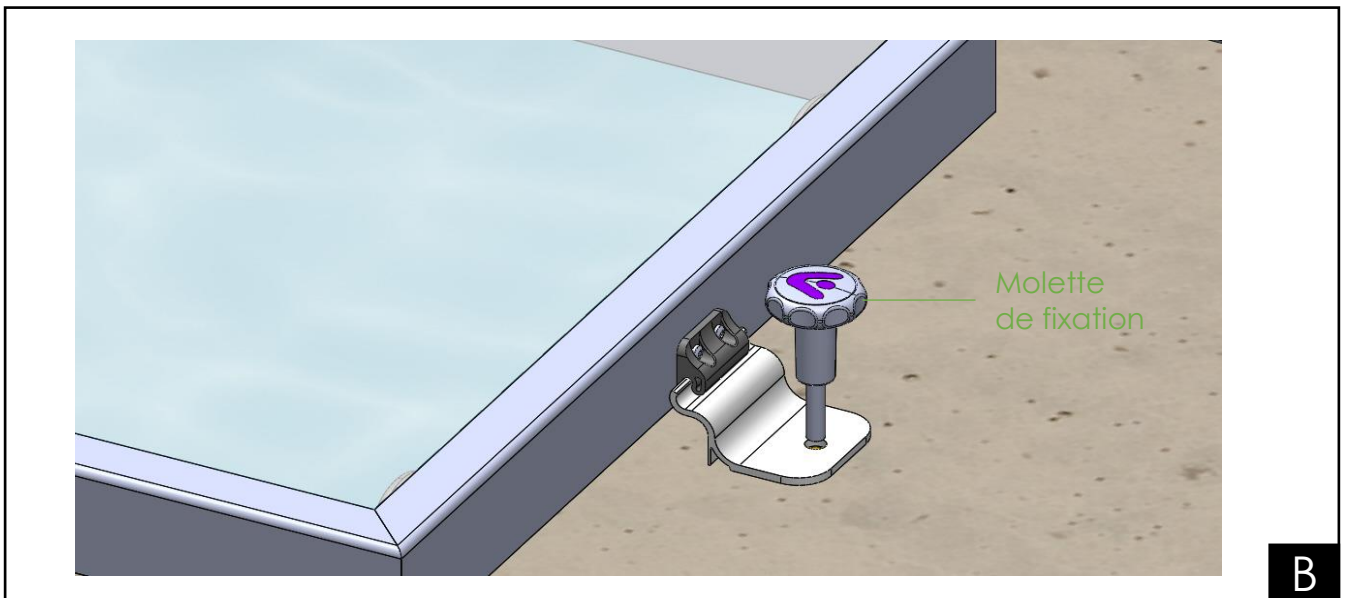


## ABRIS BAS TÉLESCOPIQUES

A lire attentivement et à conserver pour une consultation ultérieure

### ADAPTATION PLATE

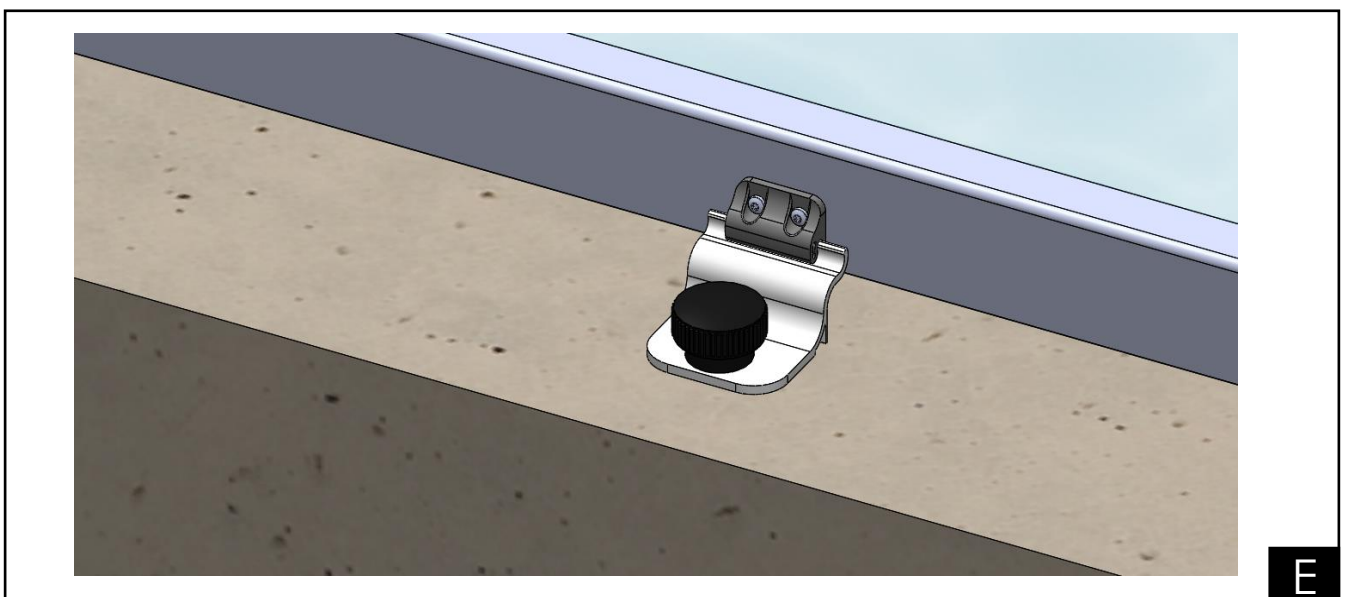
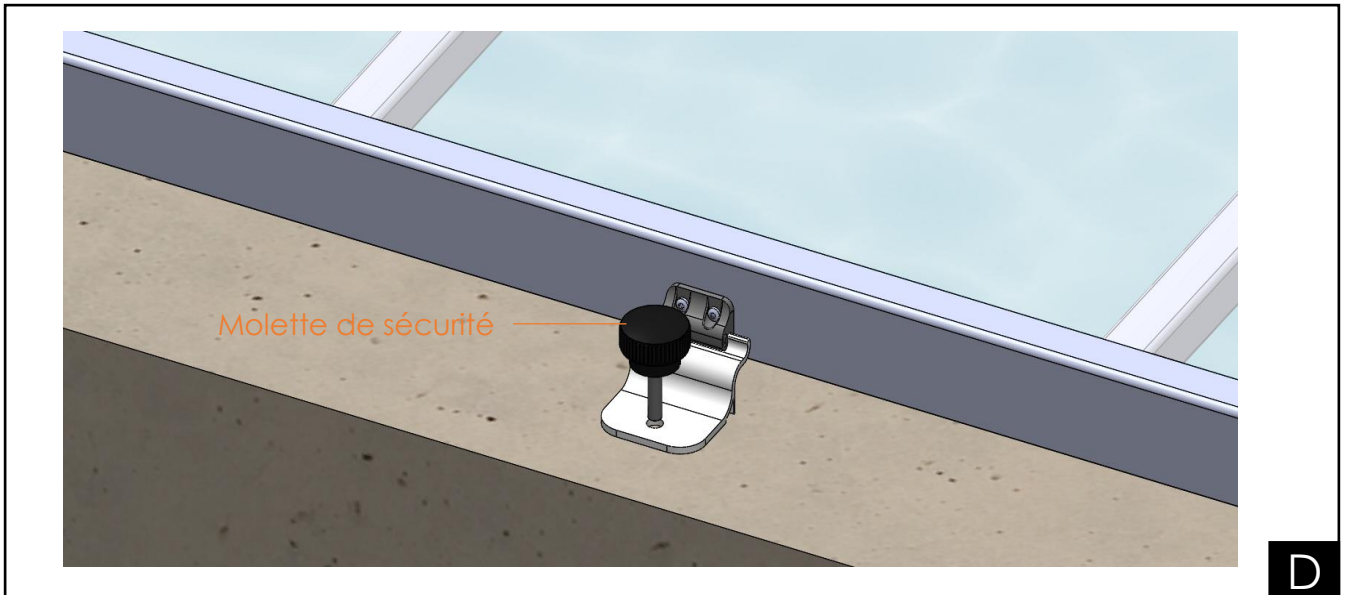
---





## ADAPTATION PLATE

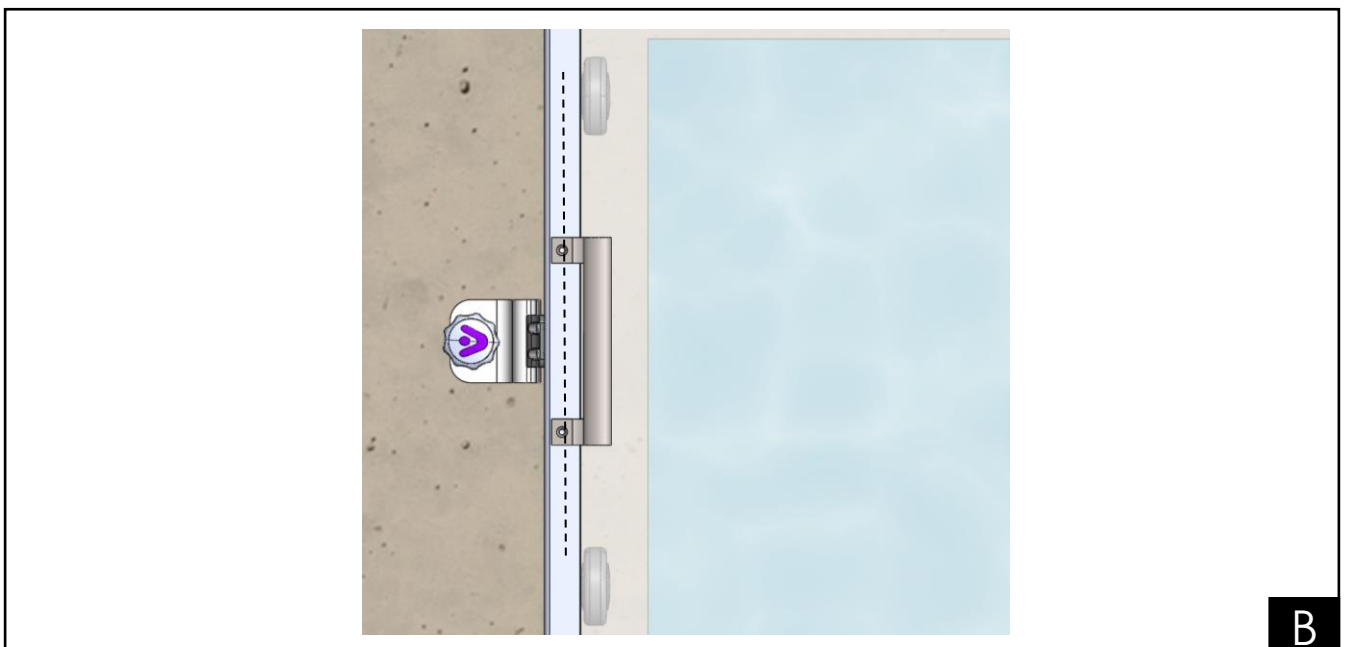
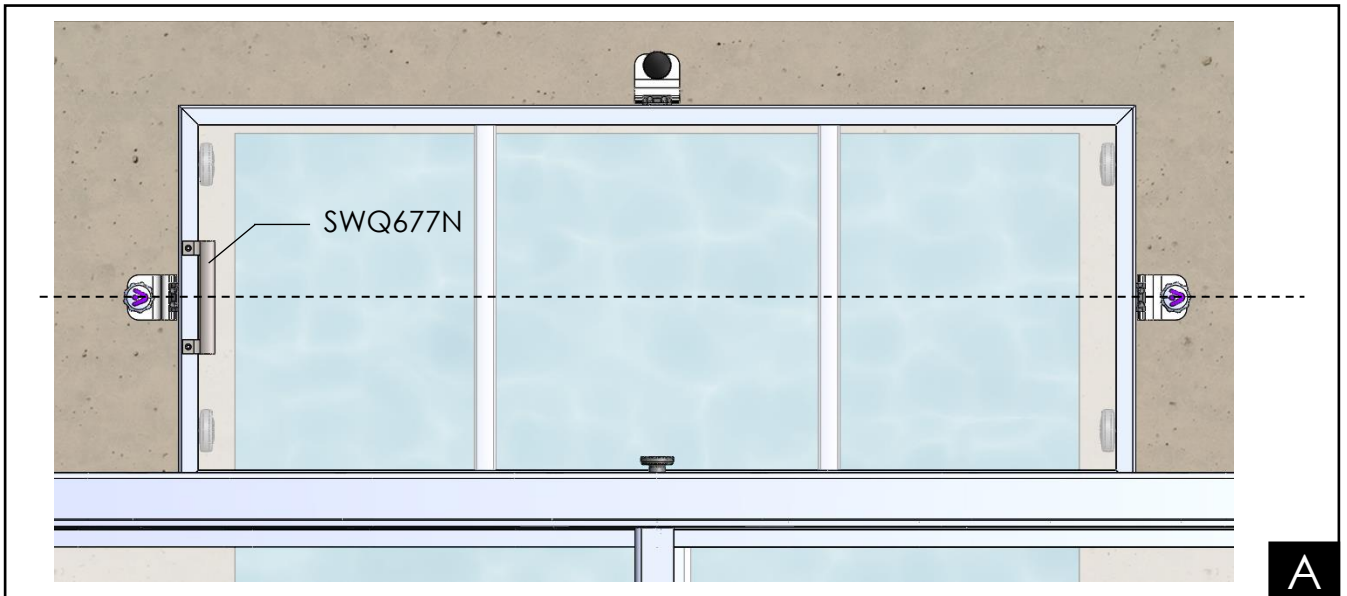
---



## ADAPTATION PLATE

### ETAPE 13

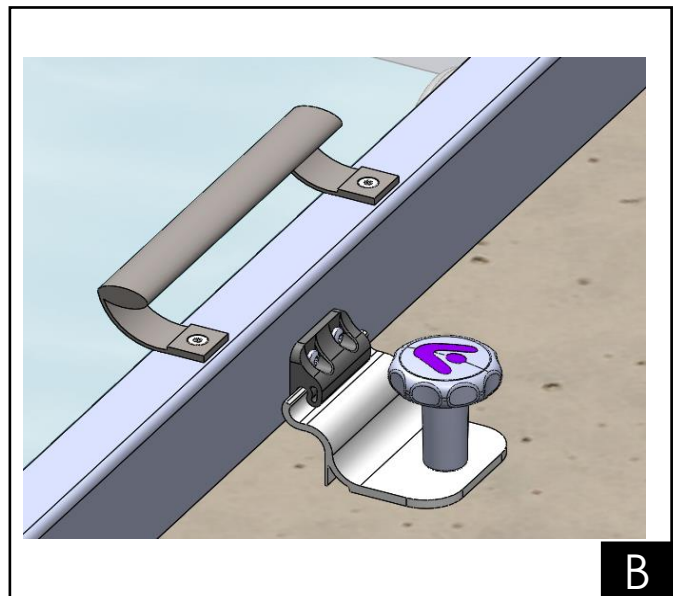
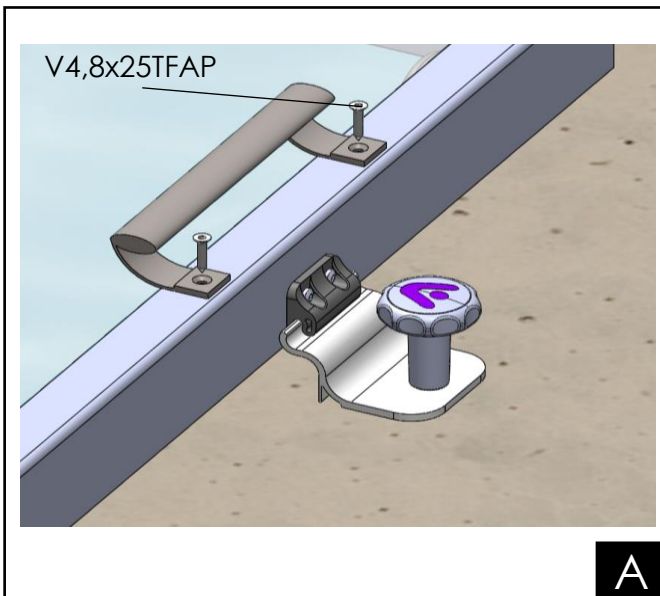
Positionner la poignée SWQ677N



## ADAPTATION PLATE

### ETAPE 14

Fixer à l'aide de vis 4,8x25TFAP



### ETAPE 15

Répéter l'opération pour la deuxième poignée

