

NOTICE DE MONTAGE

COUVERTURE DE PISCINE

Pooldeck



Azenco
une marque du groupe



Fabrication française



Garantie décennale



Label Proabris



Label QualiMarine

AVANT PROPOS

Nous vous félicitons pour l'acquisition de votre pooldeck. Celui-ci a été conçu pour vous apporter toute satisfaction aussi bien lors de son montage que durant son utilisation.

Afin de garantir votre satisfaction, nous vous recommandons de lire attentivement et de respecter les instructions de montage présent dans cette notice :

- Ces schémas sont établis à titre d'exemple et ne se substituent en aucun cas aux documents officiels : normes, recommandations professionnelles, DTU, règles de l'art
- Il est de la responsabilité de l'installateur de respecter ces normes et nous ne serions être tenus responsables d'une mauvaise mise en œuvre ou d'une mauvaise utilisation technique de nos produits,
- Toutes adaptations même partielles de produit de substitution d'une autre origine que «AZENCO GROUPE», dégagent celle-ci de toute responsabilité civile, pénale, financière et juridique.

Évitez d'assembler votre pooldeck par jours de pluie ou de grands vents.

- Ne pas monter le pooldeck sous une ligne électrique.
- Il convient également de veiller à éloigner les enfants lors du montage afin d'éviter les risques de blessure dus aux outils tranchants.
- Même si vous n'envisagez pas un montage de votre pooldeck dès son acquisition, prenez le temps de déballez les colis qui le composent afin de contrôler, à l'aide de la nomenclature présente dans la notice, la présence de l'ensemble des pièces ou de pièces endommagées. En cas d'anomalie vous pouvez prendre contact avec notre service après-vente qui vous garantira une prise en charge rapide de votre demande

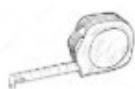
Bien conserver les documents (notice et facture) après le montage de votre abri, ces derniers vous seront indispensables pour toutes demandes ultérieures auprès de nos services.

MATÉRIEL NECESSAIRE (non fournis)

Visseuse



Mètre



Perforateur



Clef de 19mm x2



Scie à métaux



Mèche à béton
12mm et 6 mm



Maillet



Embout TX25



Foret métal Ø4 et Ø3



Cutter












**Life is
better
outside**

POOLDECK

À lire attentivement et à conserver pour une consultation ultérieure

NOMENCLATURE DES PIÈCES

N°ARTICLE	DESIGNATION		QTE
1	POUTRE Avec usinage roue inox		X
2	POUTRE sans usinage		X
3	POUTRE INTERMEDIAIRE		X
4	CHEVRON		X
6	RAIL OMEGA		X
7	EQUERRE D'ASSEMBLAGE	 	X

NOMENCLATURE DES PIÈCES

N°ARTICLE	DESIGNATION		QTE
8	ROUE INOX		X
9	RONDELLE 13 X 24		X
10	BOULON 12 X 50		X
11	ECROU FREIN		X
12	VIS 4,8 X 19		X
13	VIS 4,8 X 50		X
14	CHEVILLE 6 X 30		X
15	BUTÉE DE RAIL		X







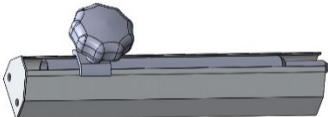


**Life is
better
outside**

POOLDECK

À lire attentivement et à conserver pour une consultation ultérieure

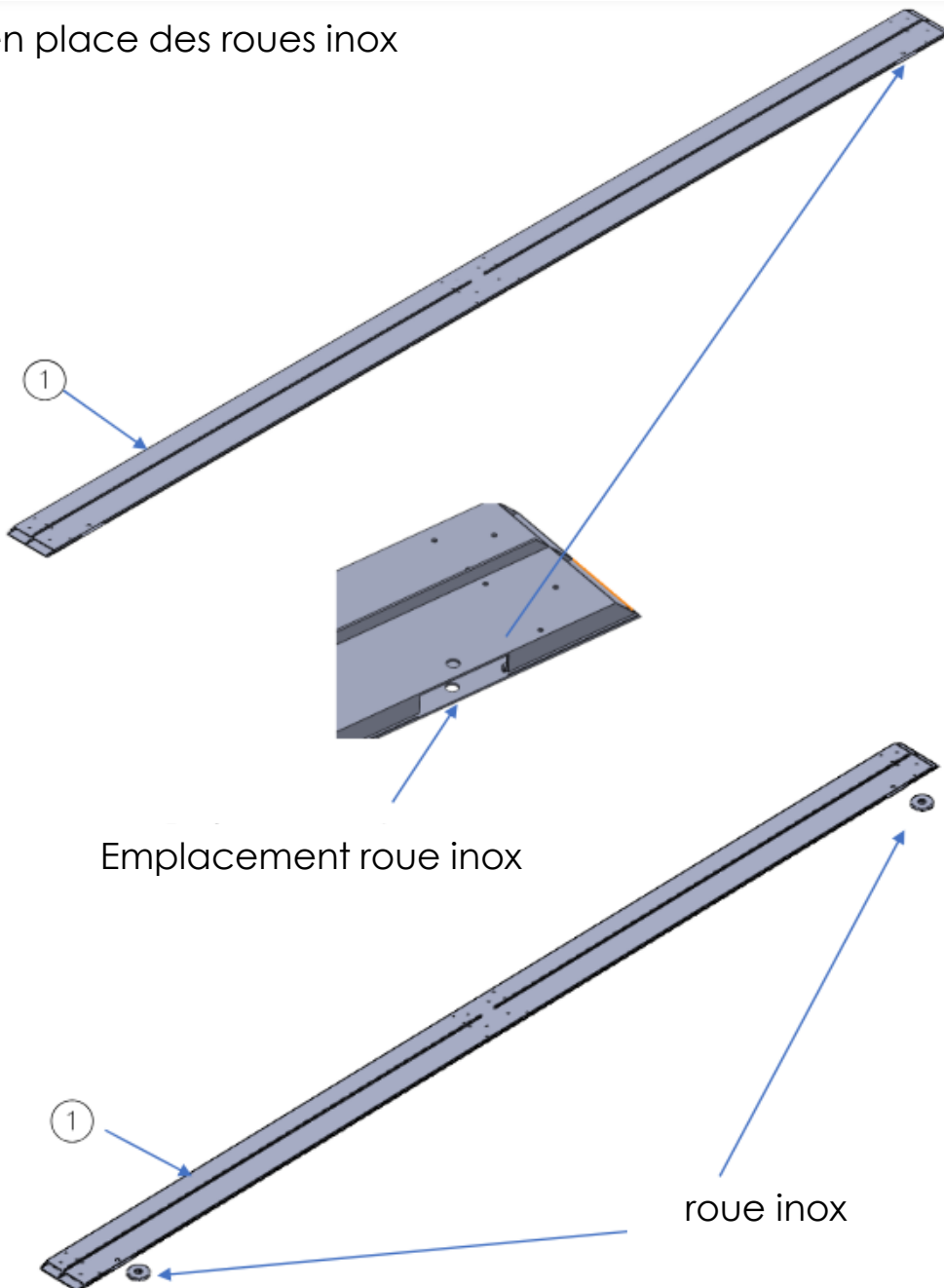
NOMENCLATURE DES PIÈCES

N°ARTICLE	DESIGNATION		QTE
16	FILET DE PROTECTION		X
17	RONDELLE 8 X 24		X
18	PORTE BROSSE		X
19	BROSSE DE 25mm		X
20	CROCHET PERCHE		X
21	PERCHE		X
22	VERROU		X

MONTAGE POOLDECK

ETAPE 1

→ Mise en place des roues inox



Emplacement roue inox

roue inox



**Life is
better
outside**

POOLDECK

À lire attentivement et à conserver pour une consultation ultérieure

MONTAGE POOLDECK

ETAPE 1

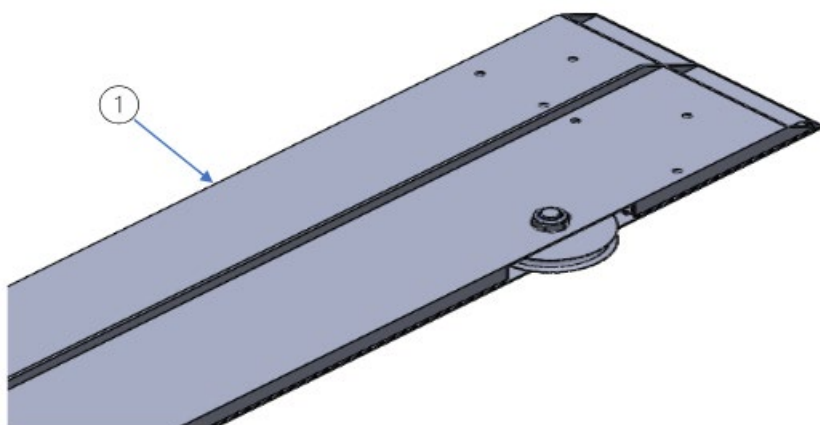
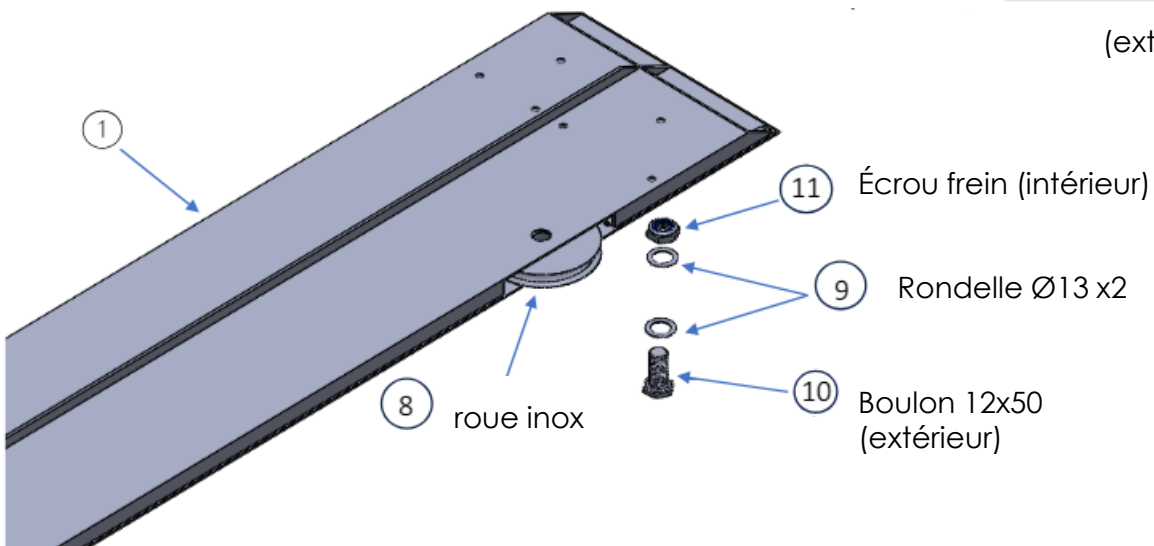
→ Mise en place des roues inox



(intérieur)



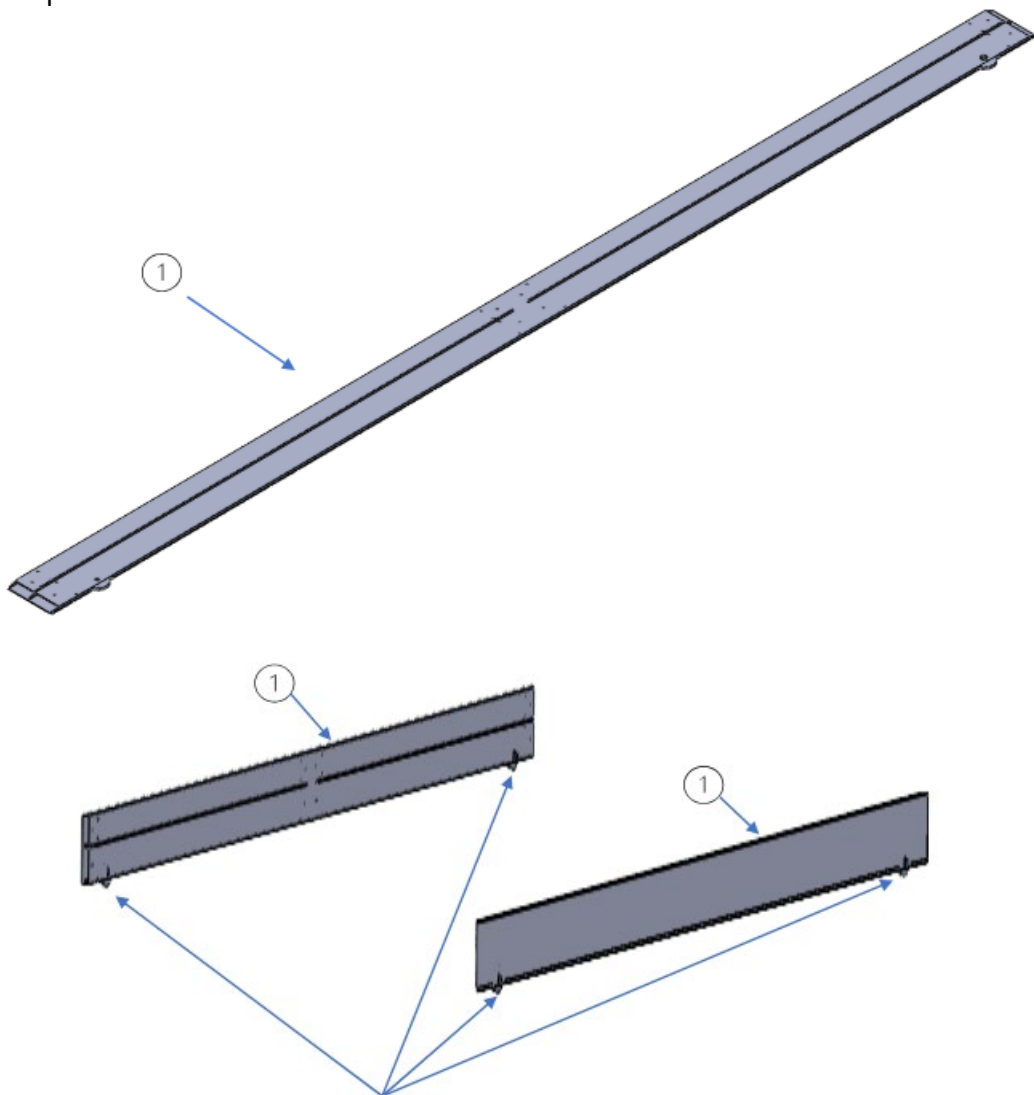
(extérieur)



MONTAGE POOLDECK

ETAPE 1

→ Mise en place des roues inox



Mettre une roue à chaque emplacement (attention, le nombre de roues peut varier en fonction de la dimension de la poutre.)



Life is
better
outside

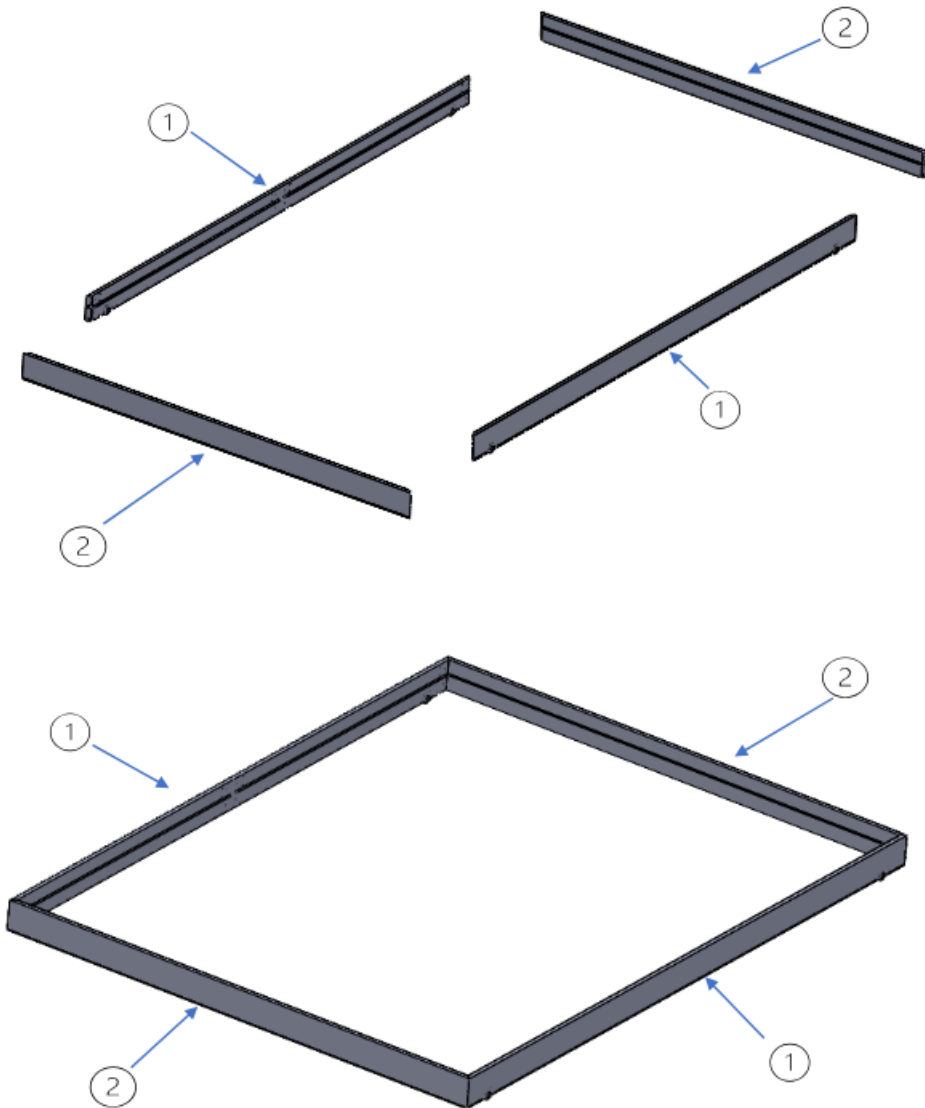
POOLDECK

À lire attentivement et à conserver pour une consultation ultérieure

MONTAGE POOLDECK

ETAPE 2

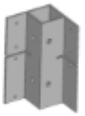
→ Assemblage des poutres périphériques



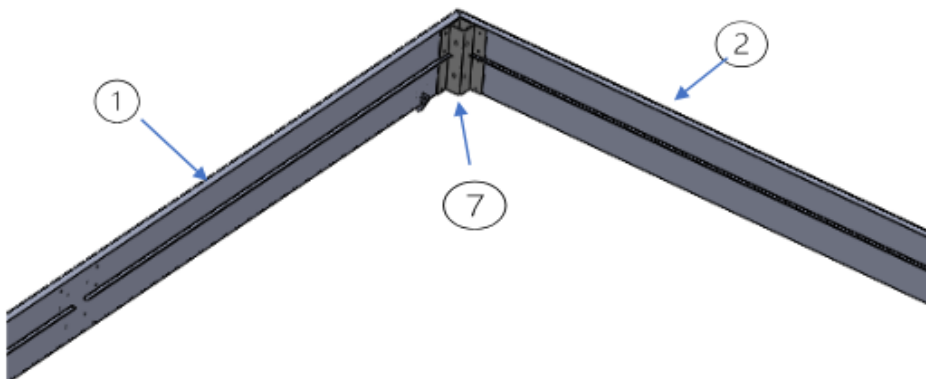
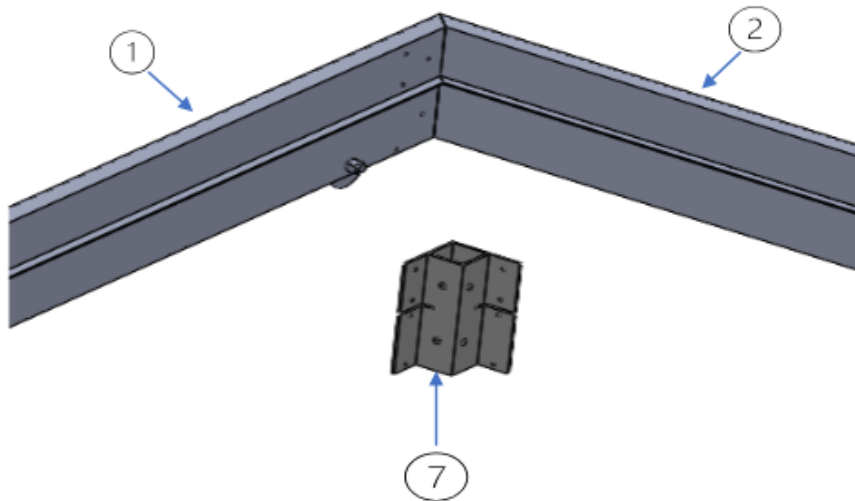
MONTAGE POOLDECK

ETAPE 2

→ Assemblage des poutres périphériques



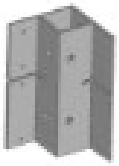
EQUERRE
D'ASSEMBLAGE



MONTAGE POOLDECK

ETAPE 2

→ Assemblage des poutres périphériques



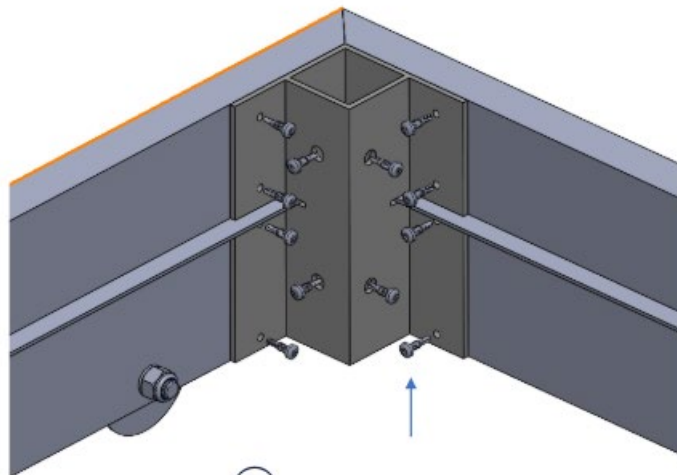
EQUERRE
D'ASSEMBLAGE



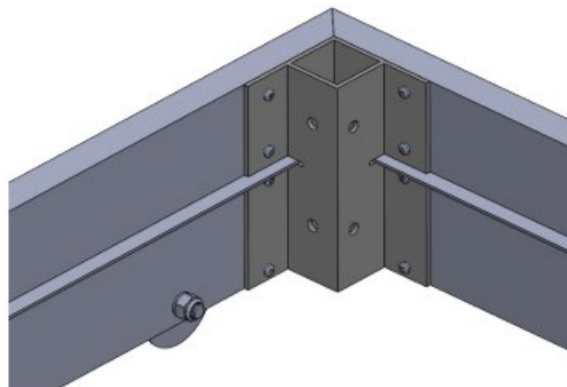
VIS
4,8 X 19



EMBOUT
TX25



12 VIS 4,8 X 19 X 12 (percer au Ø4 avant de visser)





**Life is
better
outside**

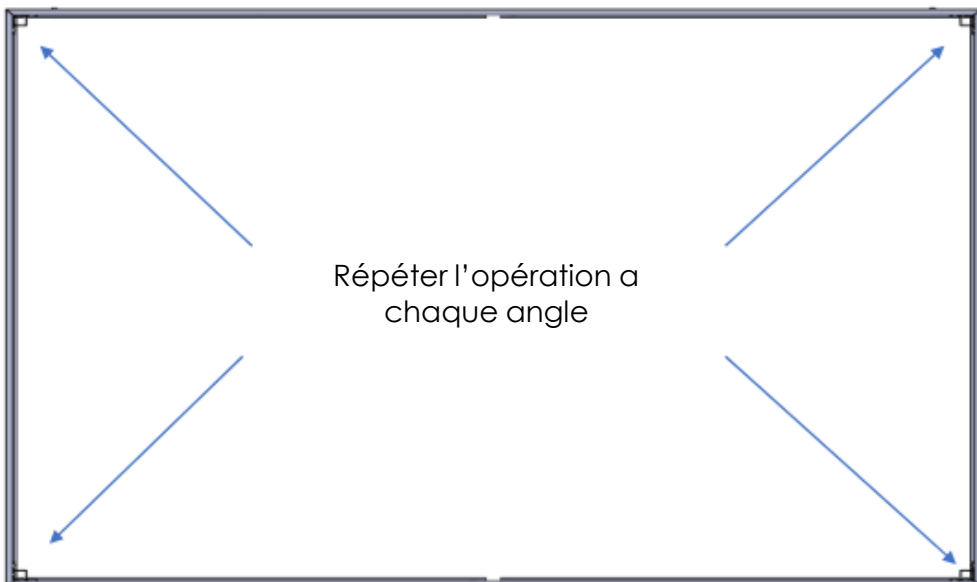
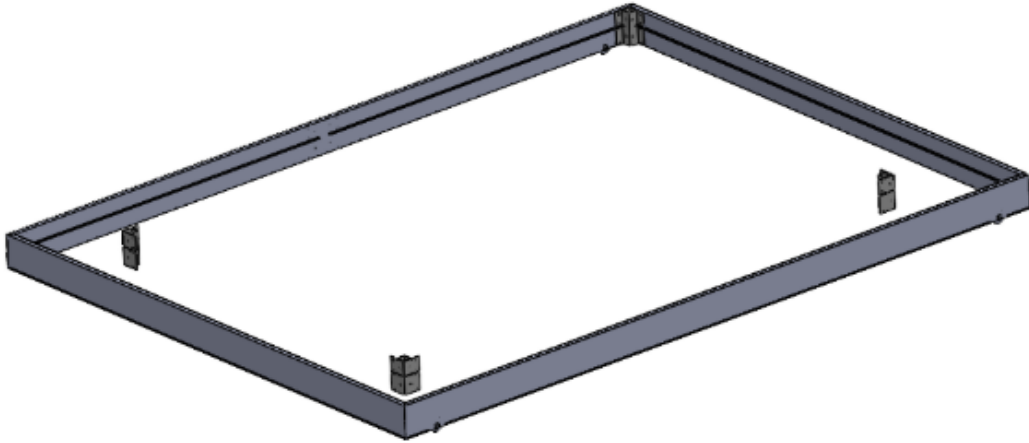
POOLDECK

À lire attentivement et à conserver pour une consultation ultérieure

MONTAGE POOLDECK

ETAPE 2


→ Assemblage des poutres périphériques

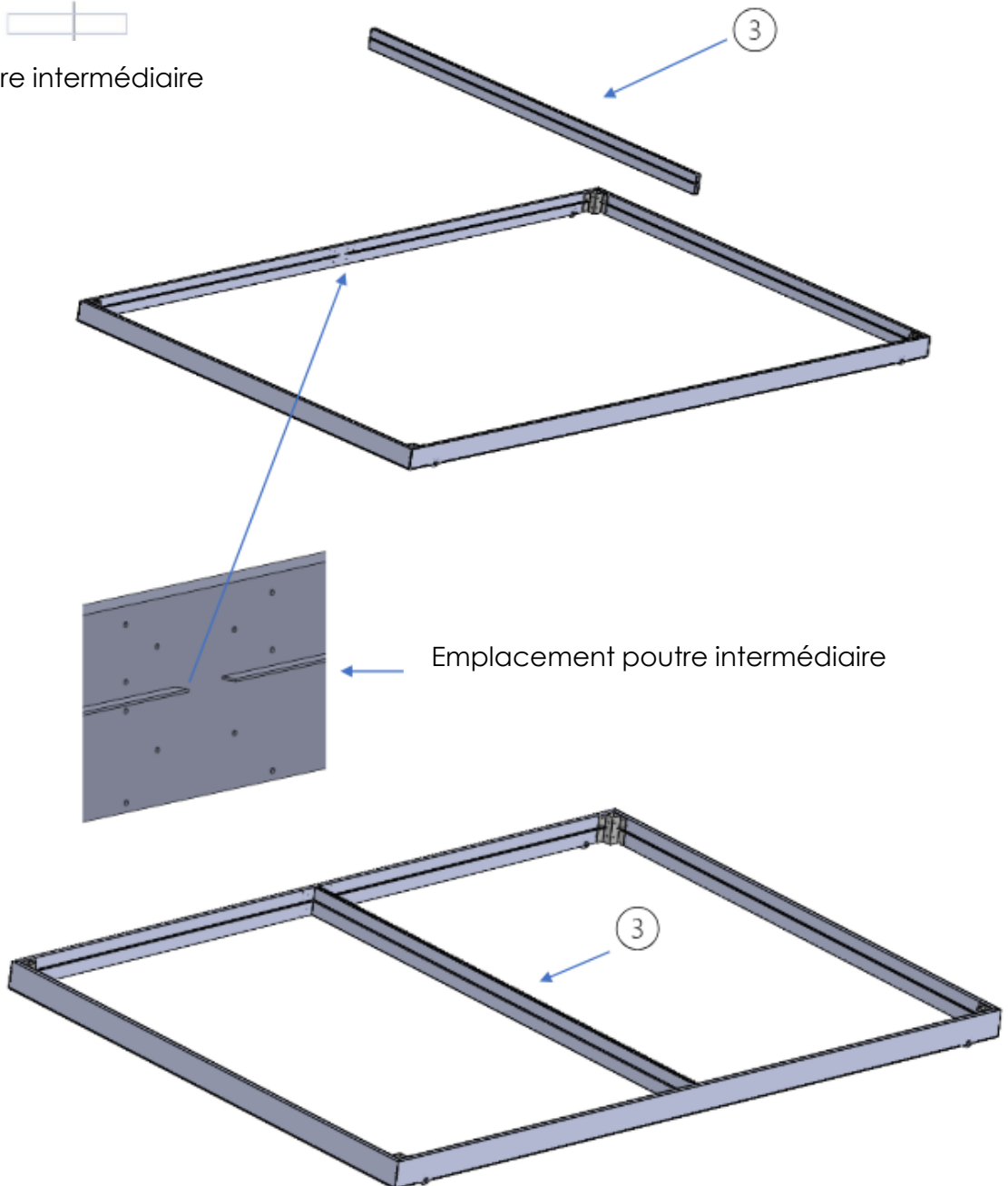


MONTAGE POOLDECK

ETAPE 3 :

→ Assemblage poutres intermédiaires

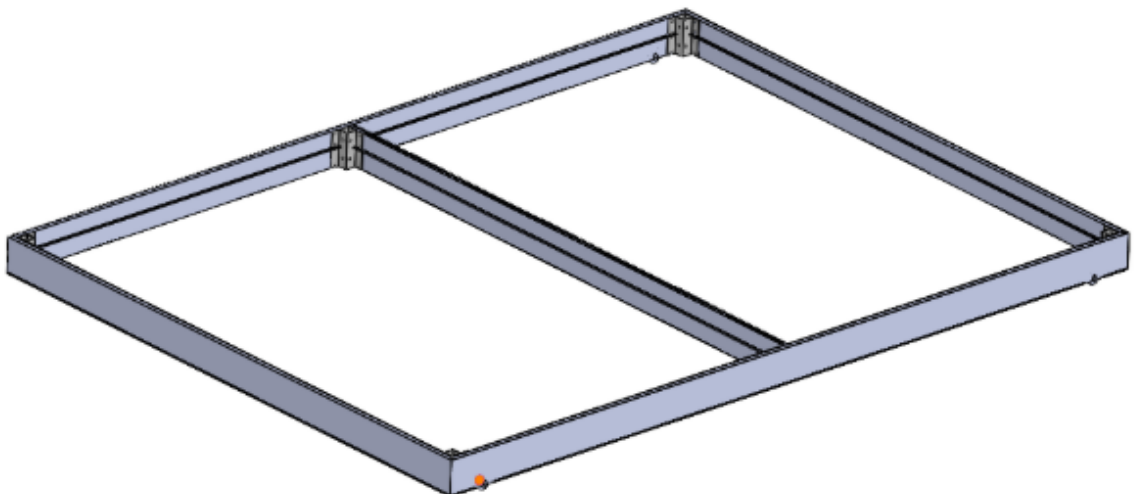
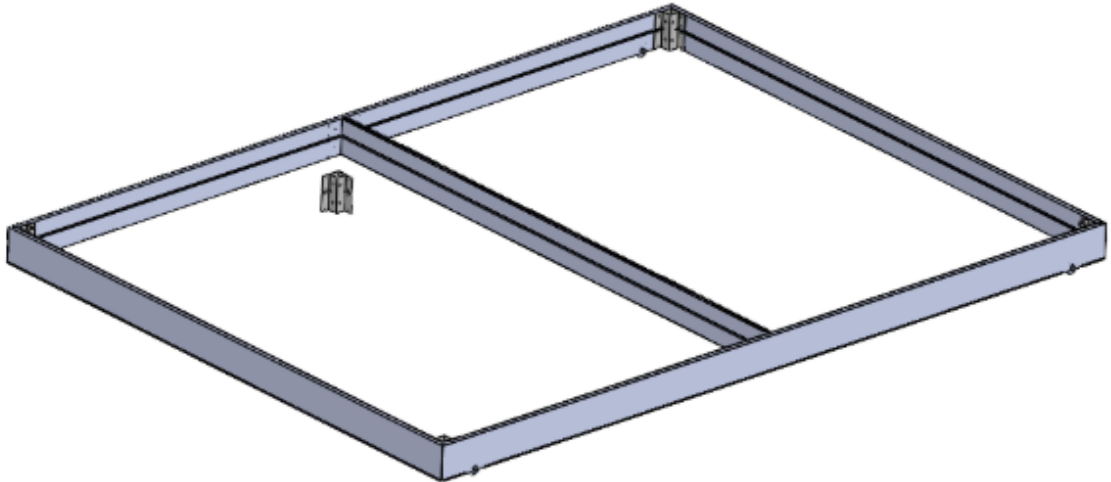

poutre intermédiaire



MONTAGE POOLDECK

ETAPE 3 :

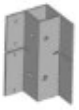
→ Assemblage poutres intermédiaires



MONTAGE POOLDECK

ETAPE 3 :

→ Assemblage poutres intermédiaires



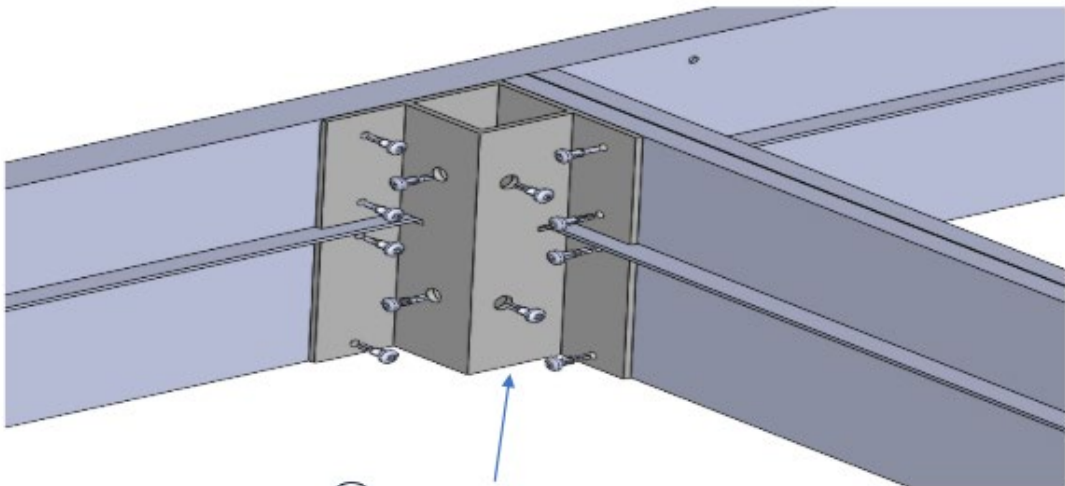
EQUERRE
D'ASSEMBLAGE



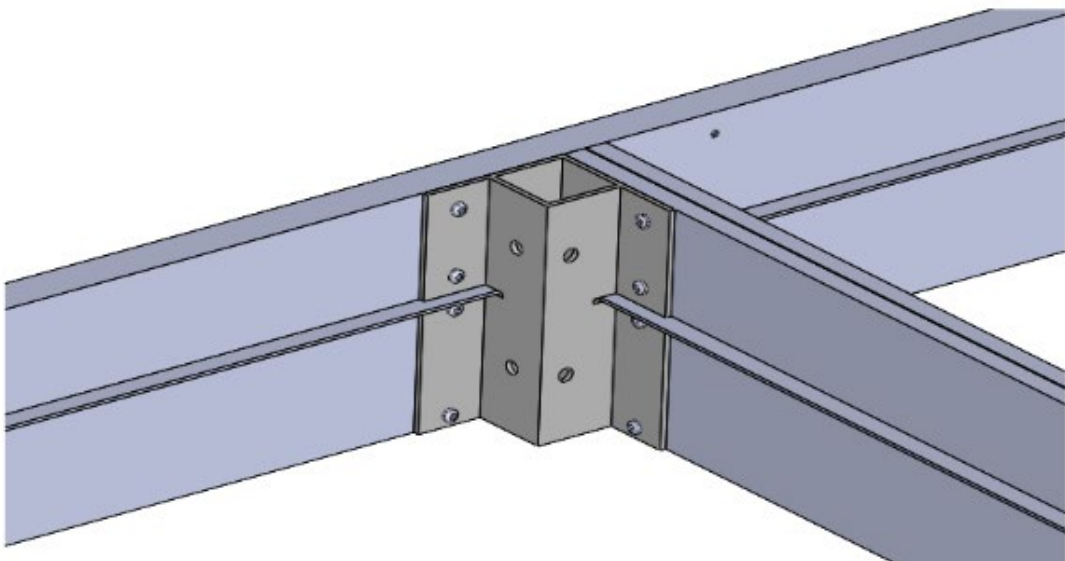
VIS
4,8 X 19



EMBOUT
TX25



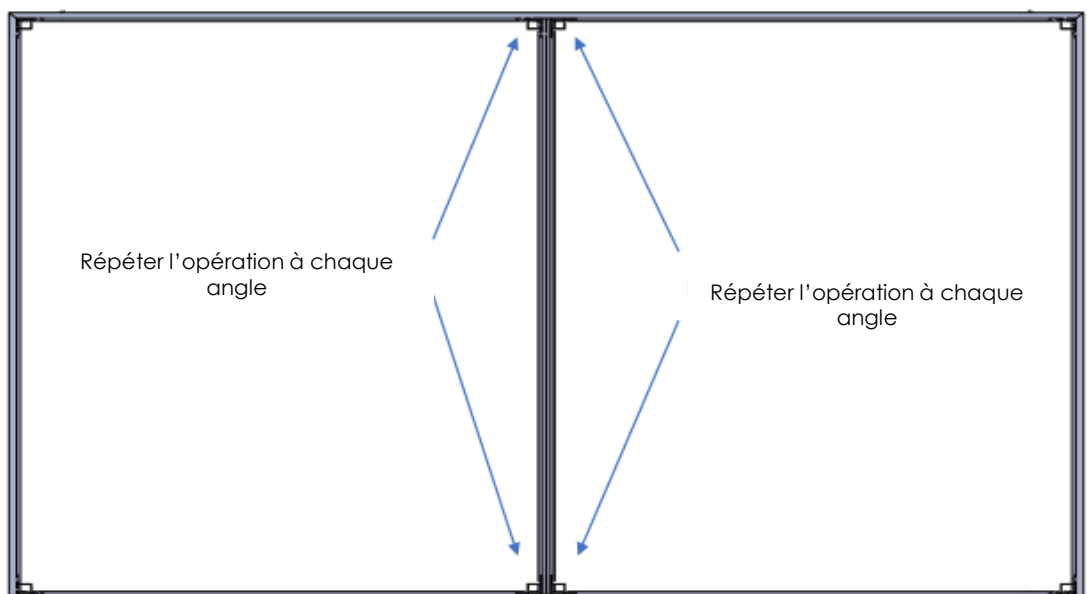
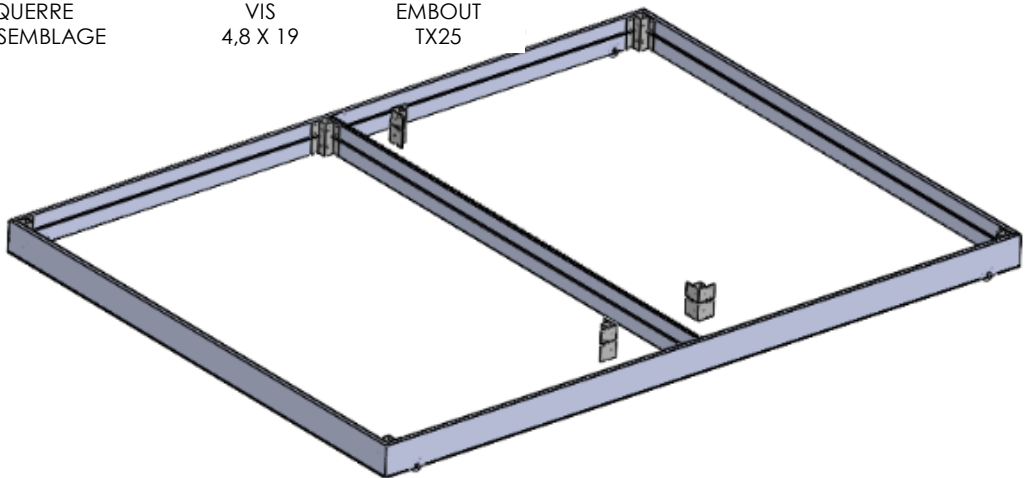
12 VIS 4,8 X 19 X 12 (percer au
Ø4 avant de visser)



MONTAGE POOLDECK

ETAPE 3 :

→ Assemblage poutres intermédiaires





Life is
better
outside

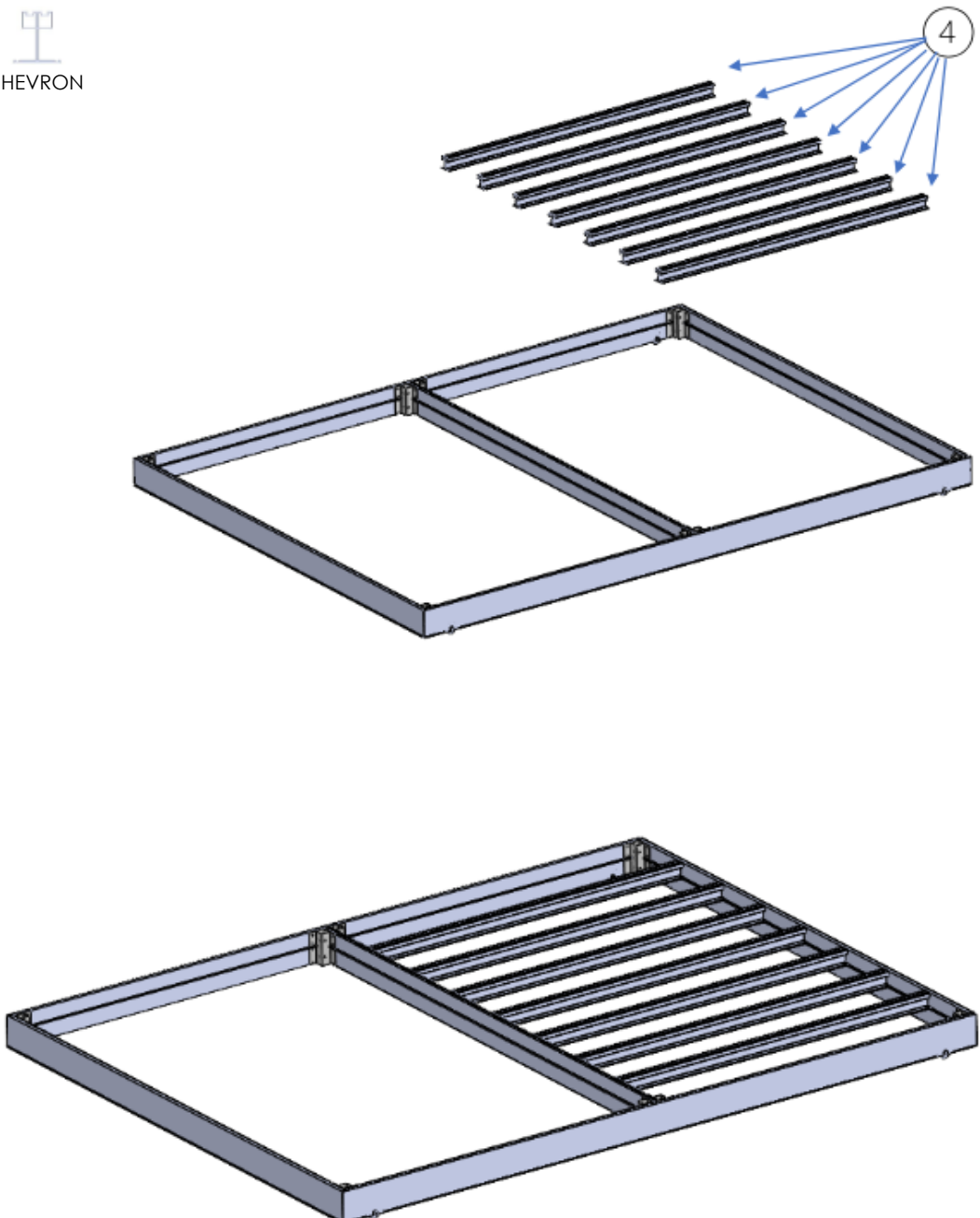
POOLDECK

À lire attentivement et à conserver pour une consultation ultérieure

MONTAGE POOLDECK

ETAPE 4 :

→ Assemblage des chevrons





Life is
better
outside

POOLDECK

À lire attentivement et à conserver pour une consultation ultérieure

MONTAGE POOLDECK

ETAPE 4 :

→ Assemblage des chevrons



CHEVRON

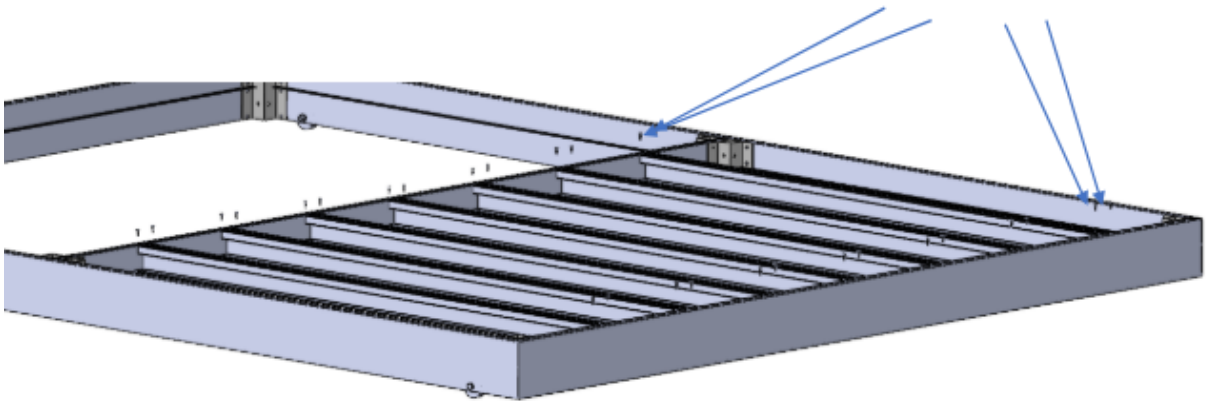


VIS 4,8 X 19

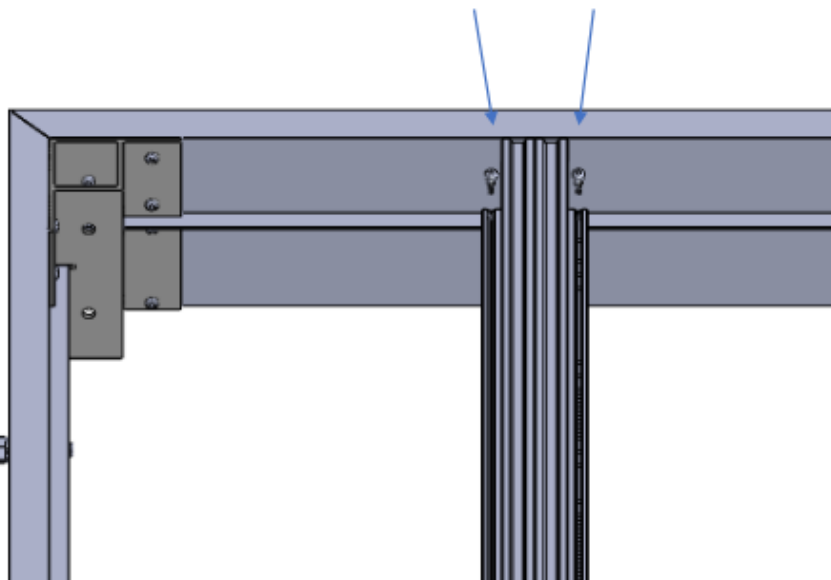


EMBOUT TX25

12 VIS 4,8 X 19 X 4 par chevron (Percer au Ø4 avant de visser) r)



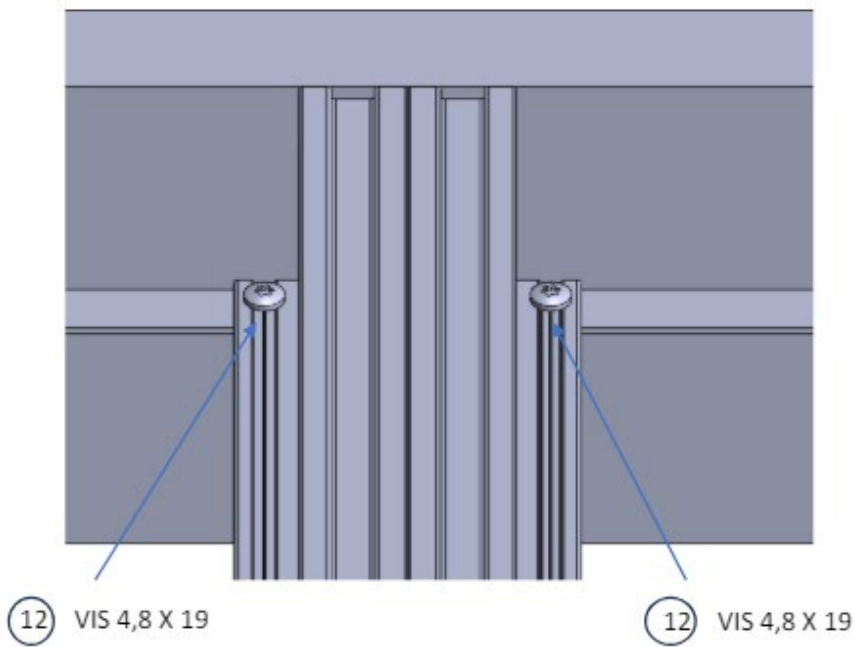
12 VIS 4,8 X 19 X 2



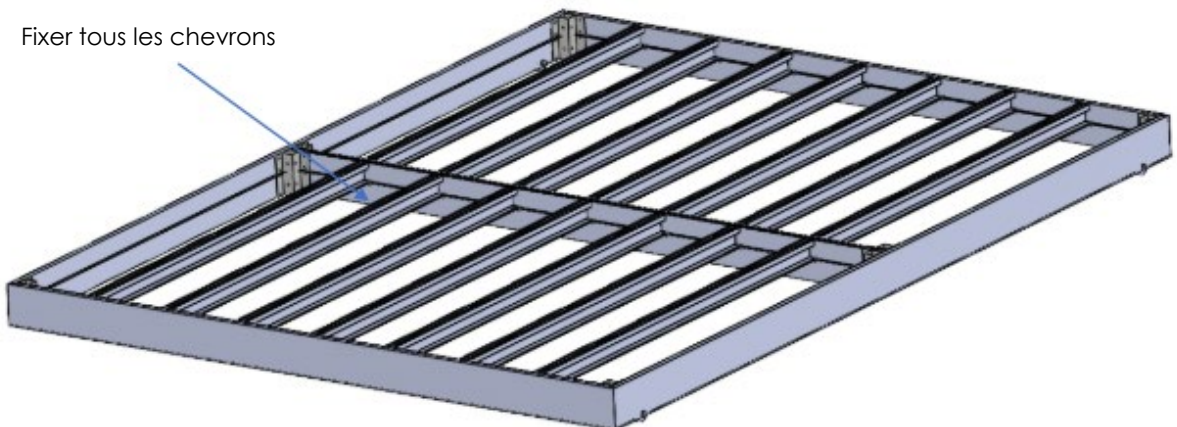
MONTAGE POOLDECK

ETAPE 4 :

→ Assemblage des chevrons



Fixer tous les chevrons



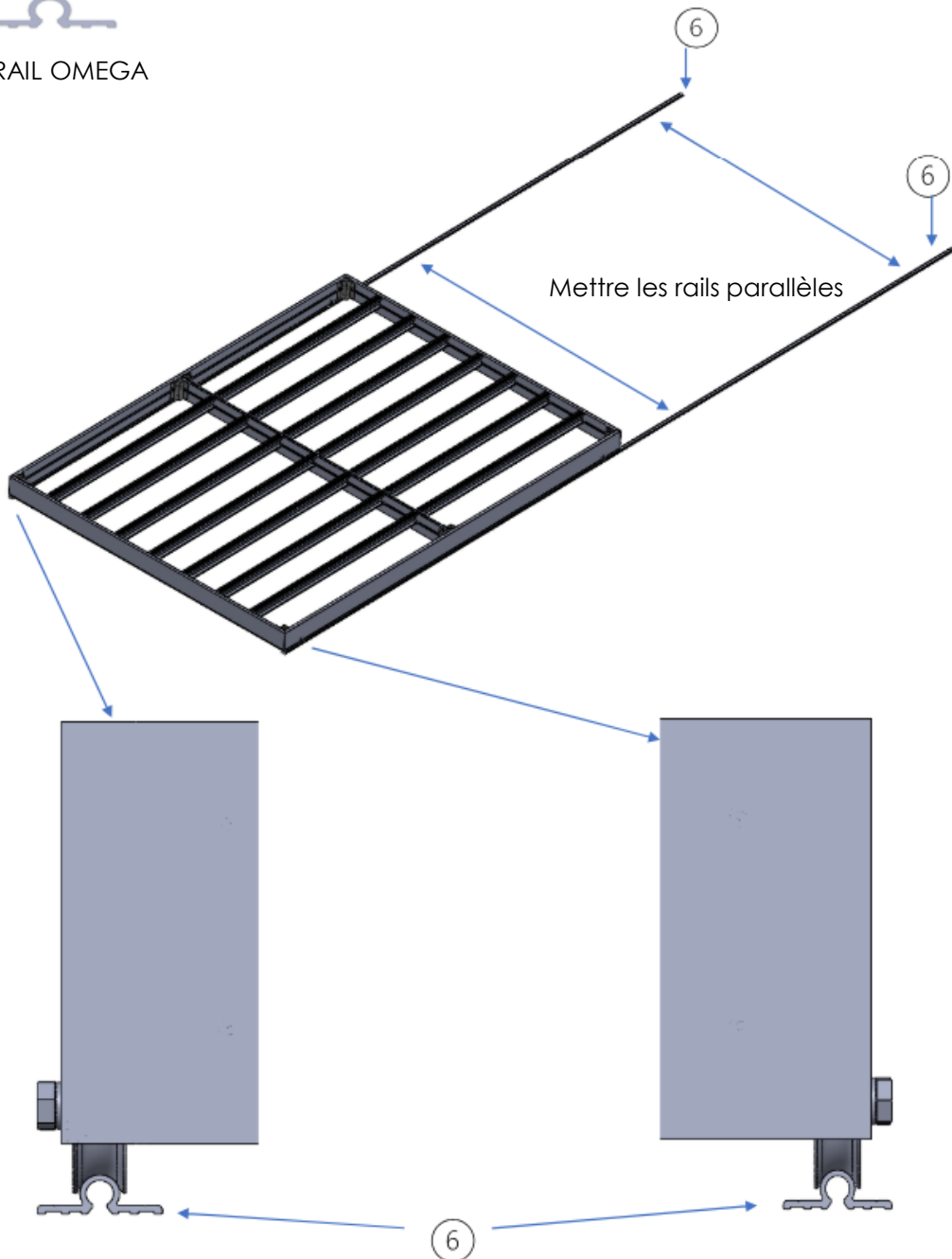
MONTAGE POOLDECK

ETAPE 5 :

→ Assemblage des rails



RAIL OMEGA



MONTAGE POOLDECK

ETAPE 5 :

→ Assemblage des rails



RAIL OMEGA



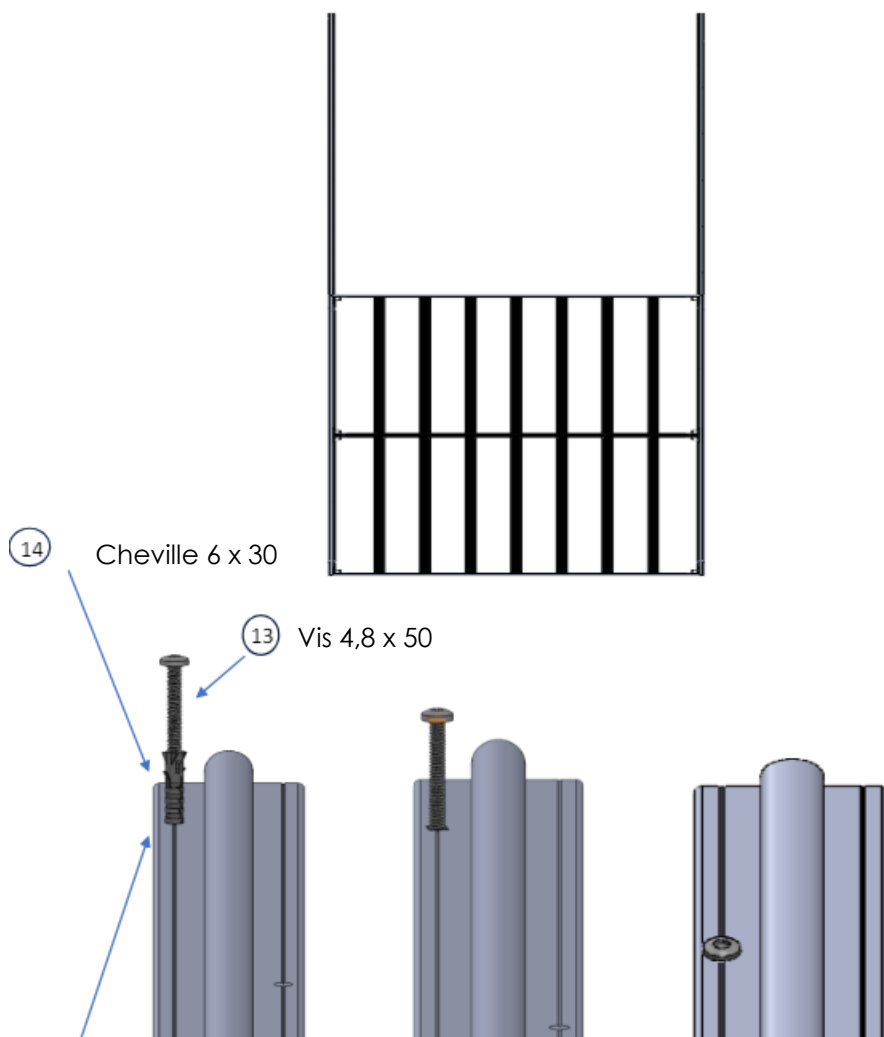
VIS 4,8 X 50



CHEVILLE 6 X 30



EMBOUT TX25

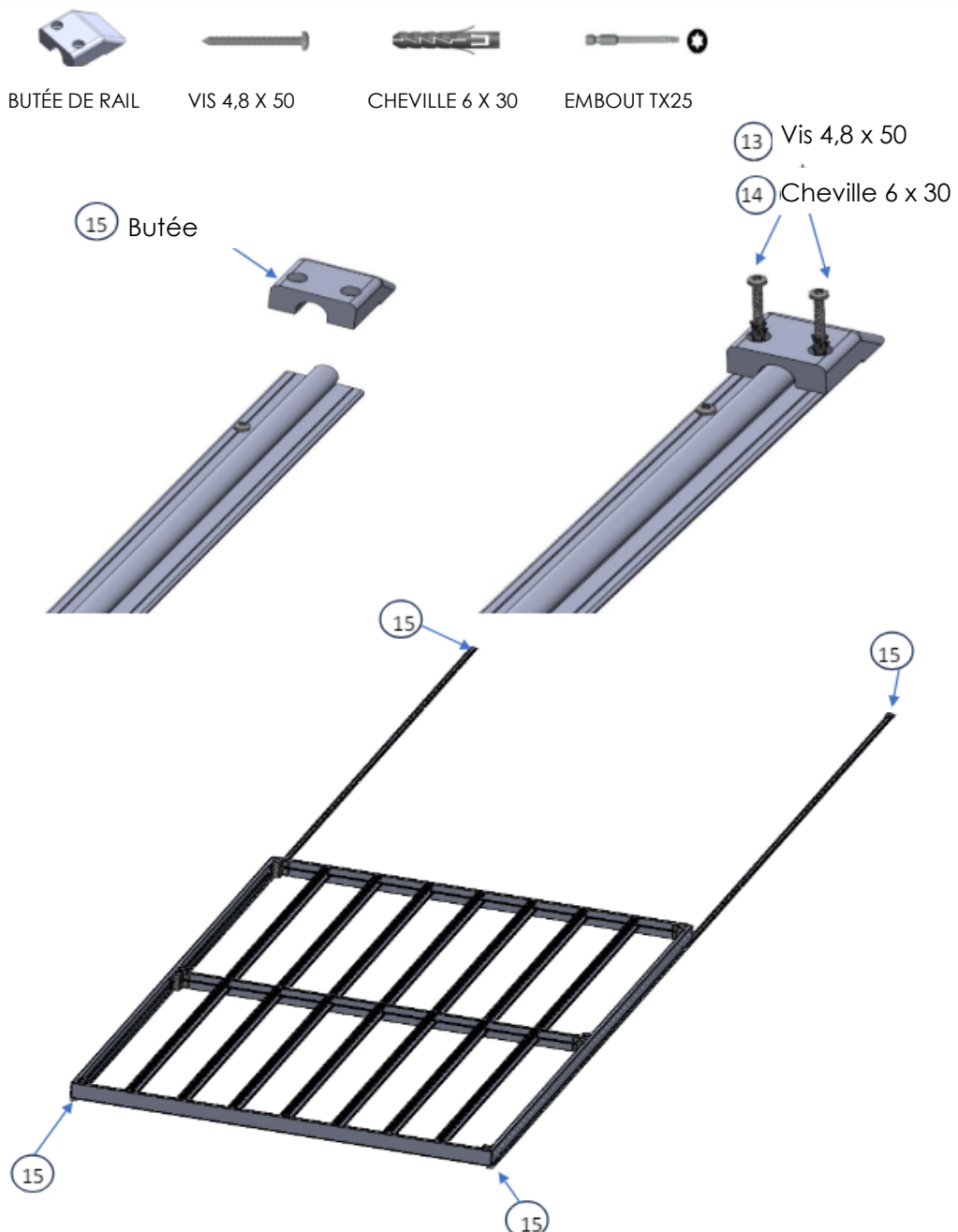


Percer avec foret béton Ø6
 (attention, utiliser une fixation adaptée si le support est autre que du béton, non fournie)

MONTAGE POOLDECK

ETAPE 5:

→ Assemblage des rails



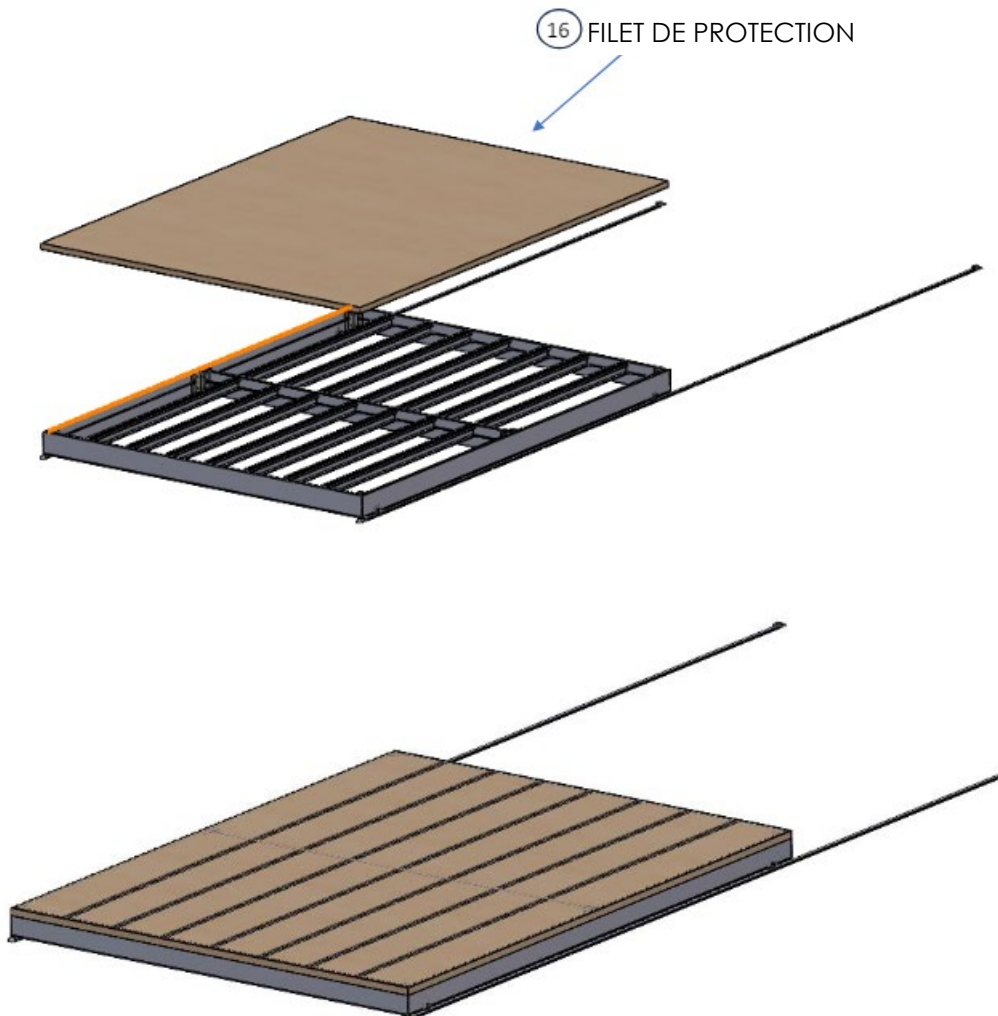
MONTAGE POOLDECK

ETAPE 6 :

→ Assemblage du filet



FILET DE
PROTECTION



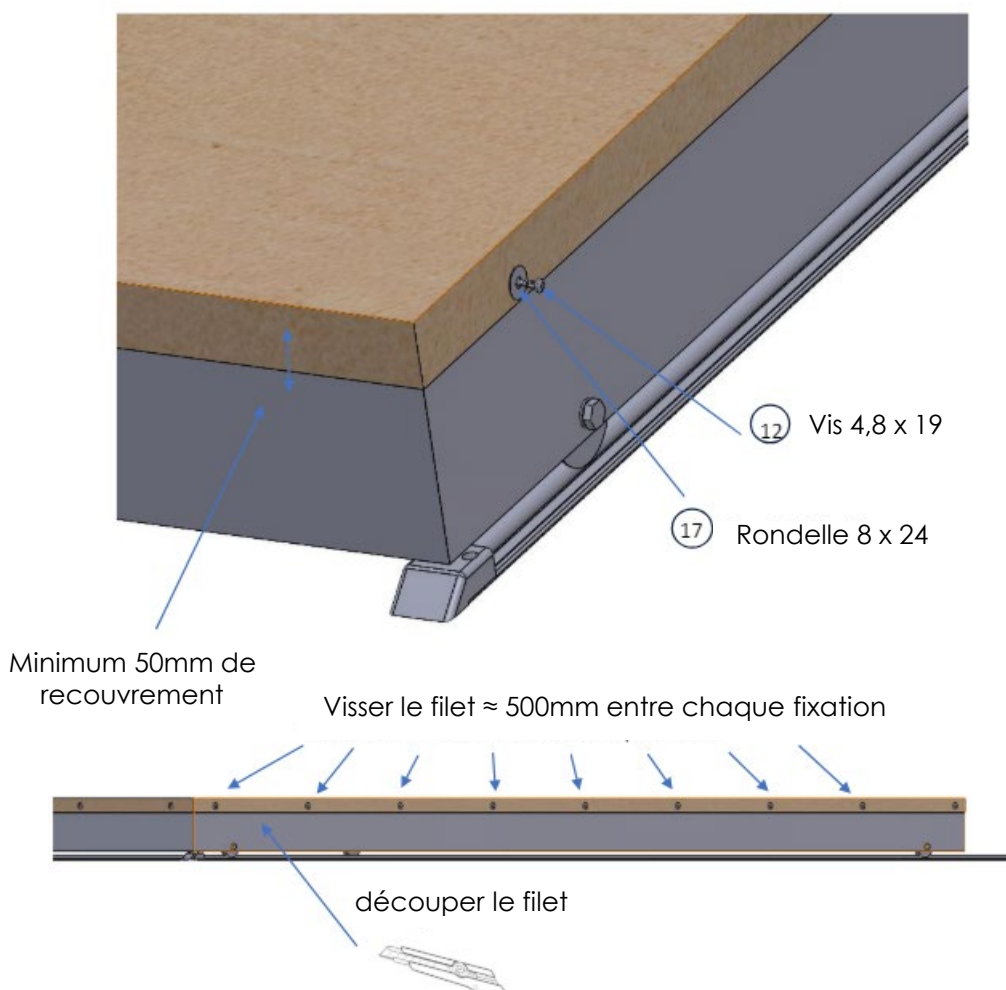
MONTAGE POOLDECK

ETAPE 6 :

→ Assemblage du filet



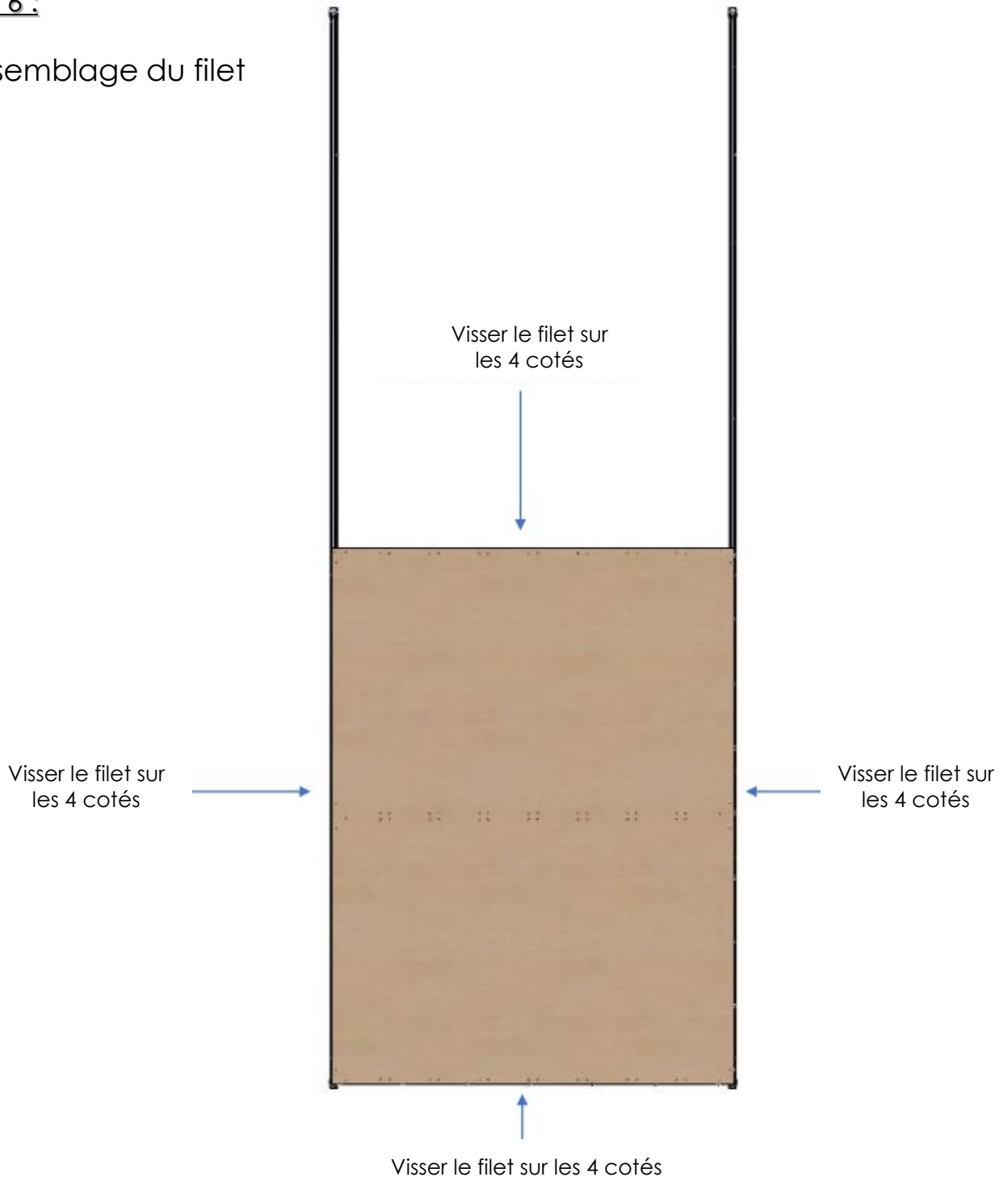
FILET DE PROTECTION VIS 4,8 X 19 RONDELLE 8 X 24 EMBOUT TX25



MONTAGE POOLDECK

ETAPE 6 :

→ Assemblage du filet



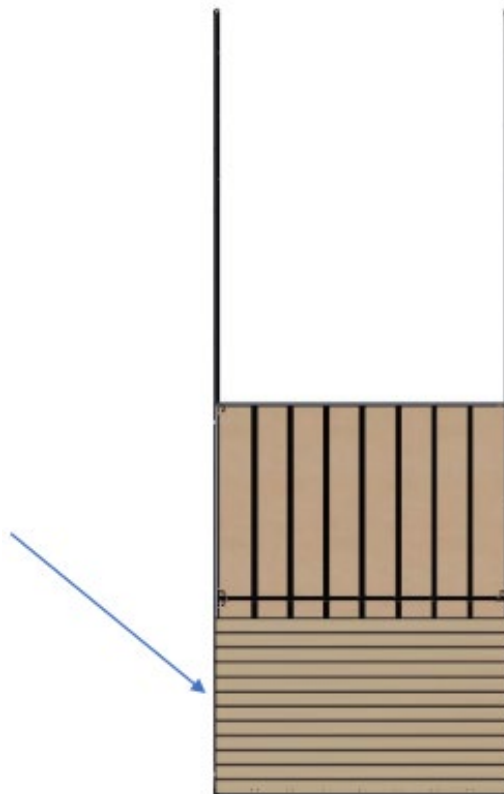
MONTAGE POOLDECK

ETAPE 7 :

→ pose du plancher (non fournie)



Pose des lames
perpendiculaire aux
chevrons

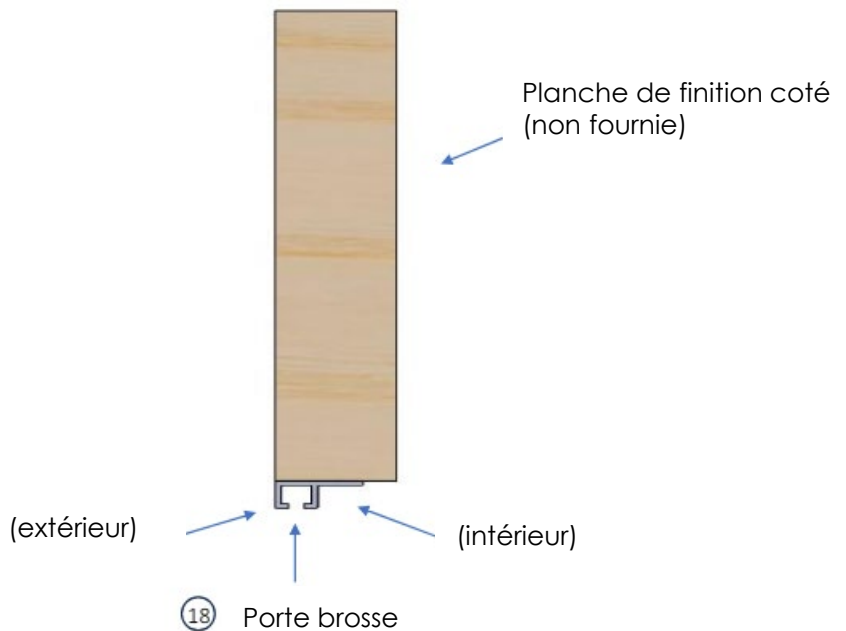
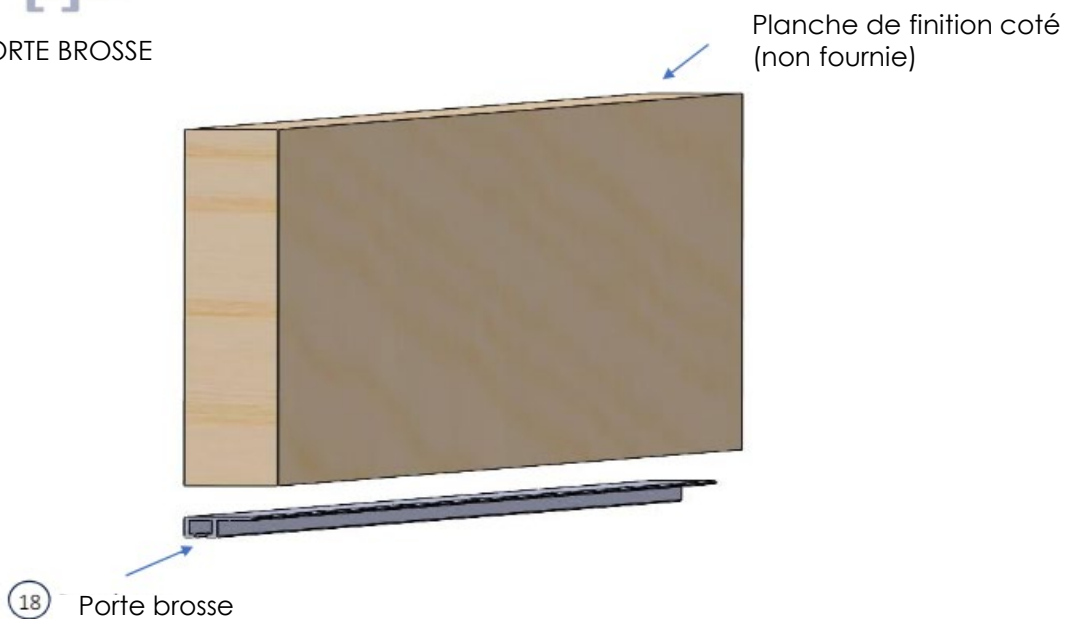


MONTAGE POOLDECK

ETAPE 8 :

→ Assemblage porte brosse


PORTE BROSSSE



MONTAGE POOLDECK

ETAPE 8 :

→ Assemblage porte brosse



Visser le porte brosse (avec vis bois non fournie) (vis conseiller 3,5 x 20 inox A4)





**Life is
better
outside**

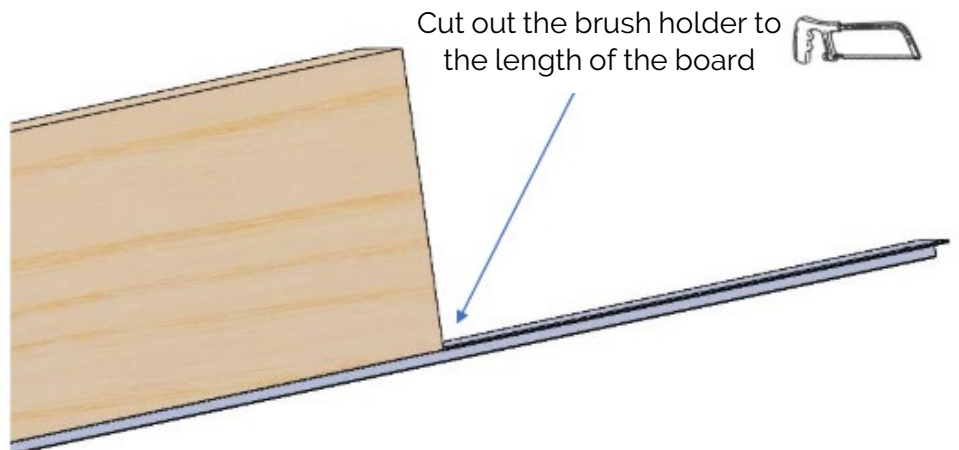
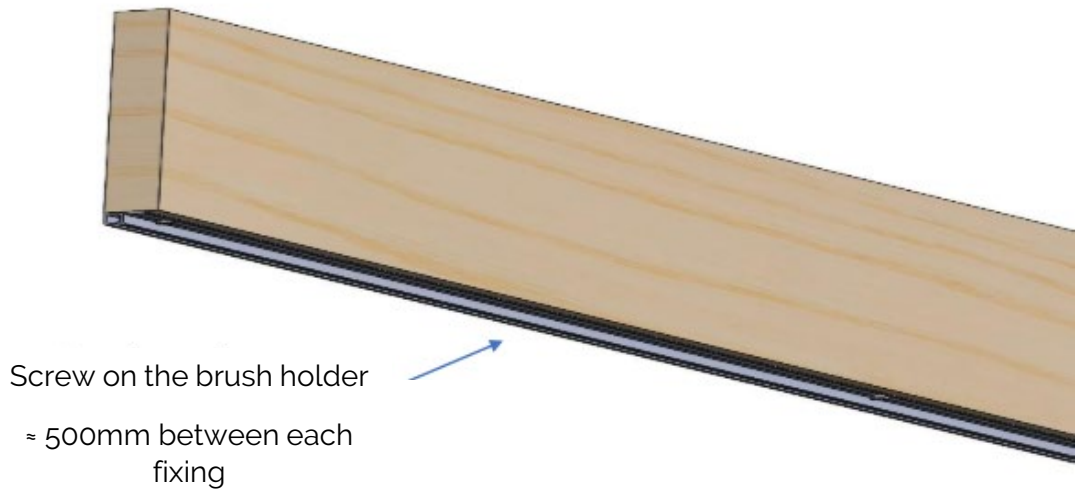
POOLDECK

À lire attentivement et à conserver pour une consultation ultérieure

ASSEMBLY POOLDECK

STEP 8 :

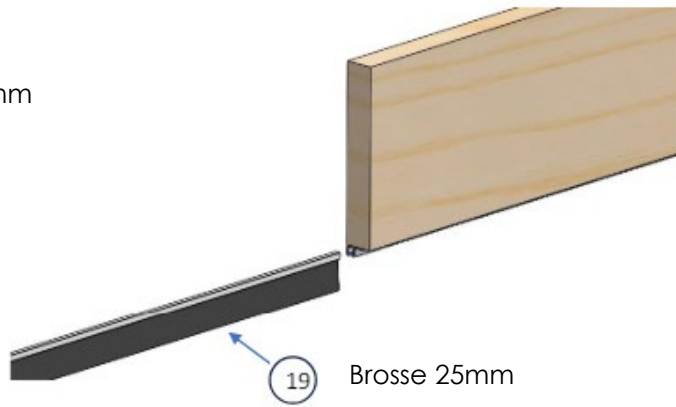
→ Brush holder assembly



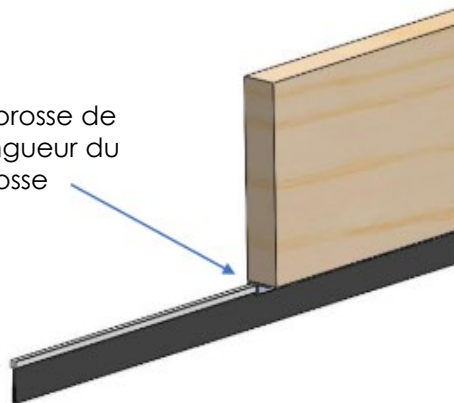
MONTAGE POOLDECK

ETAPE 9 :

→ Assemblage brosse 25mm



Découper la brosse de 25mm A la longueur du porte brosse





**Life is
better
outside**

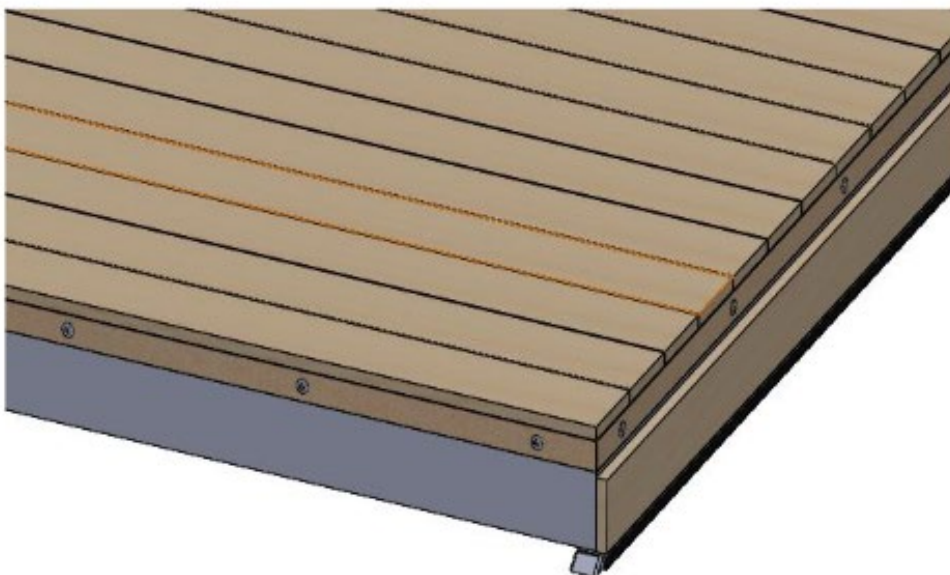
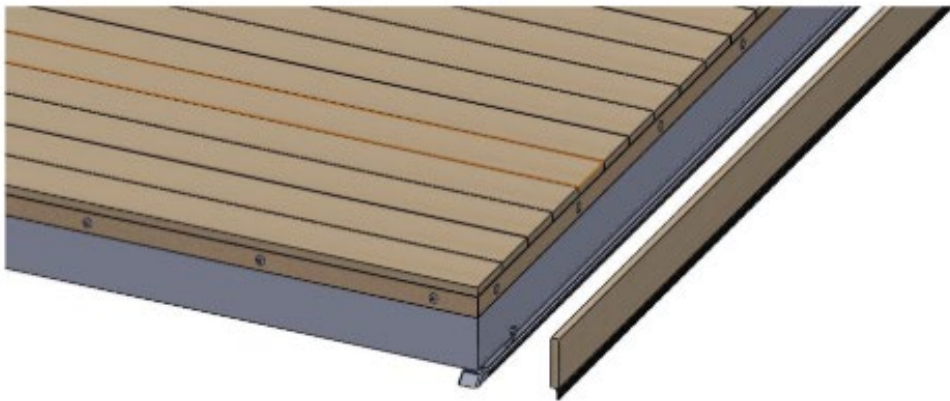
POOLDECK

À lire attentivement et à conserver pour une consultation ultérieure

MONTAGE POOLDECK

ETAPE 10 :

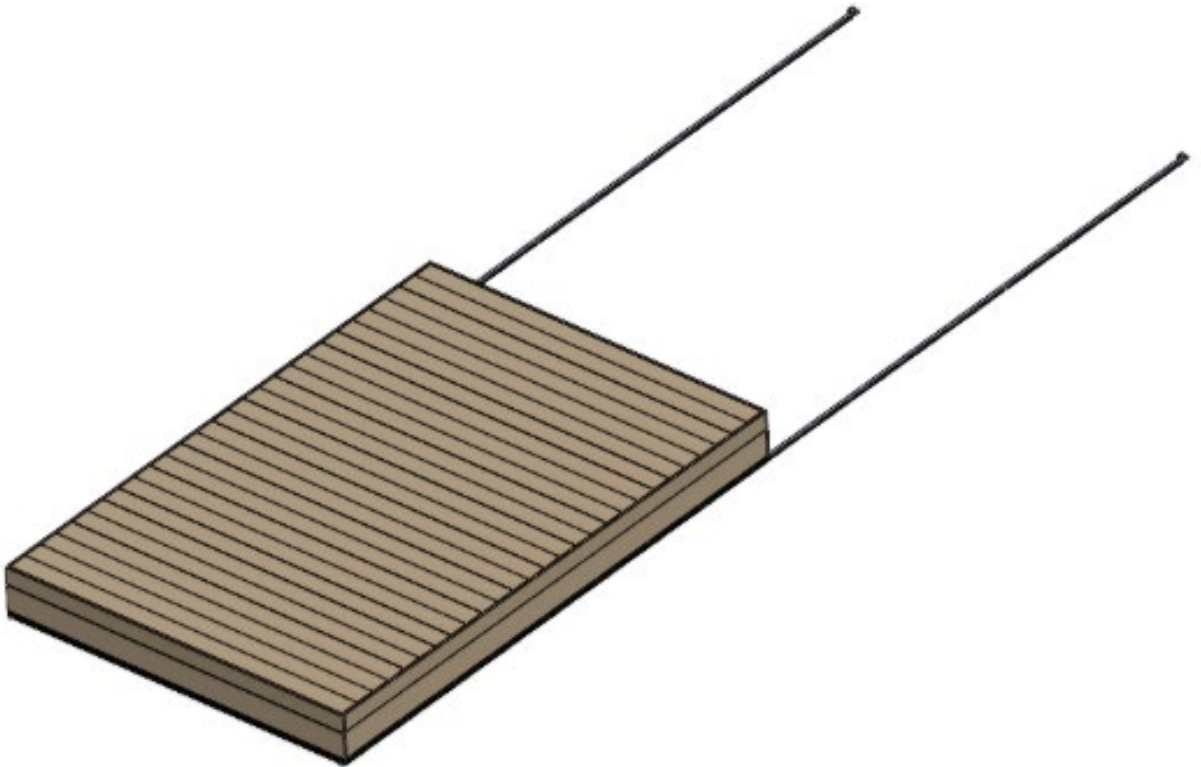
→ Assemblage des planches de finitions



MONTAGE POOLDECK

ETAPE 10 :

→ Assemblage des planches de finitions



MONTAGE POOLDECK

ETAPE 11 :

→ fixation crochet de perche



Crochet
perche



VIS
4,8 X 50



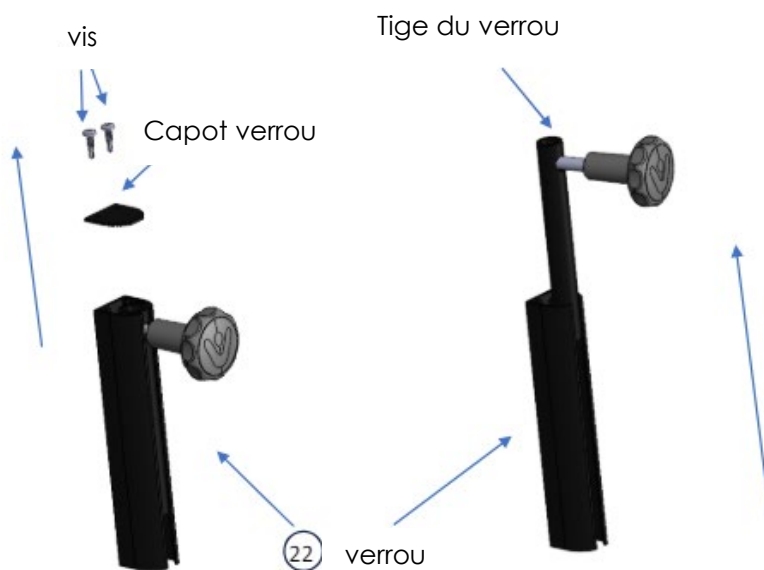
EMBOUT
TX25



MONTAGE POOLDECK

ETAPE 12 :

→ fixation verrou



Retirer les vis , le capot et la tige du verrou

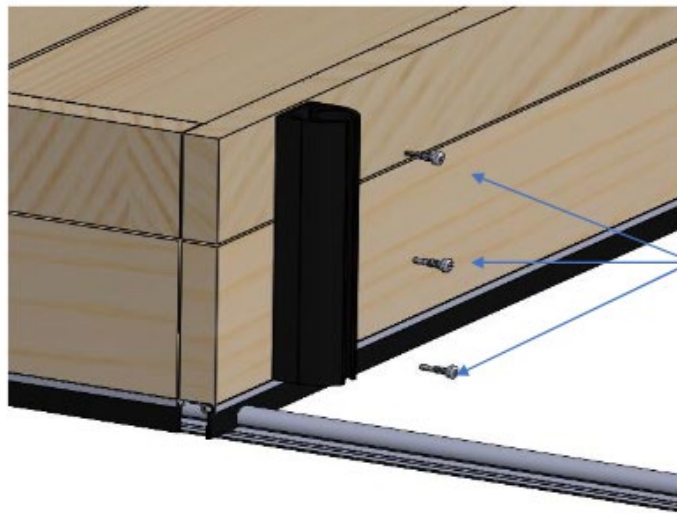
≈ 60mm



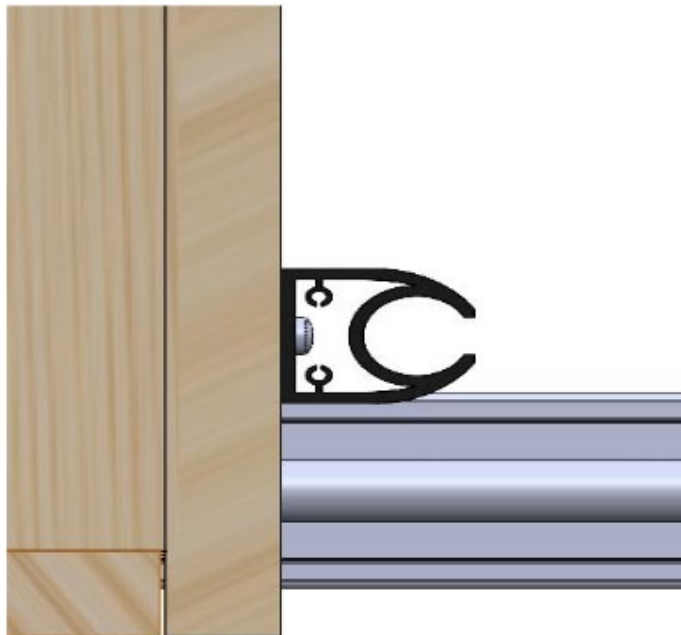
MONTAGE POOLDECK

ETAPE 12 :

→ fixation verrou



Vis fournies avec le verrou
(percer Ø3 avant de visser)

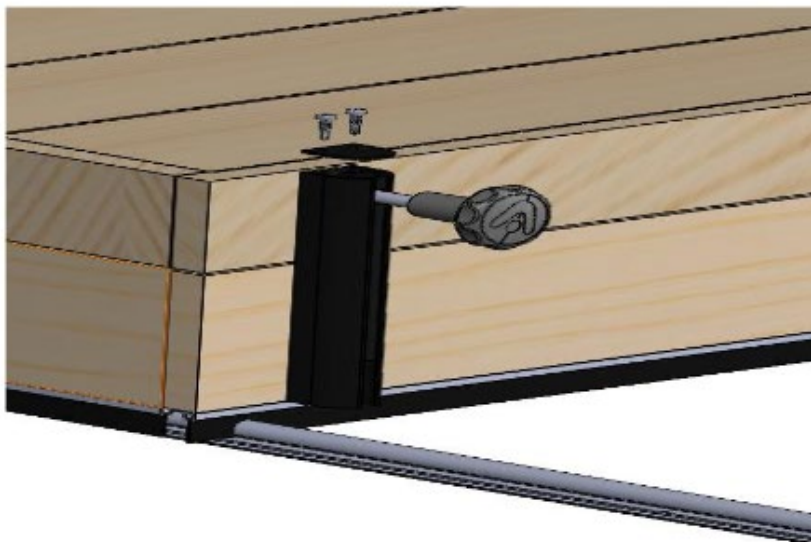
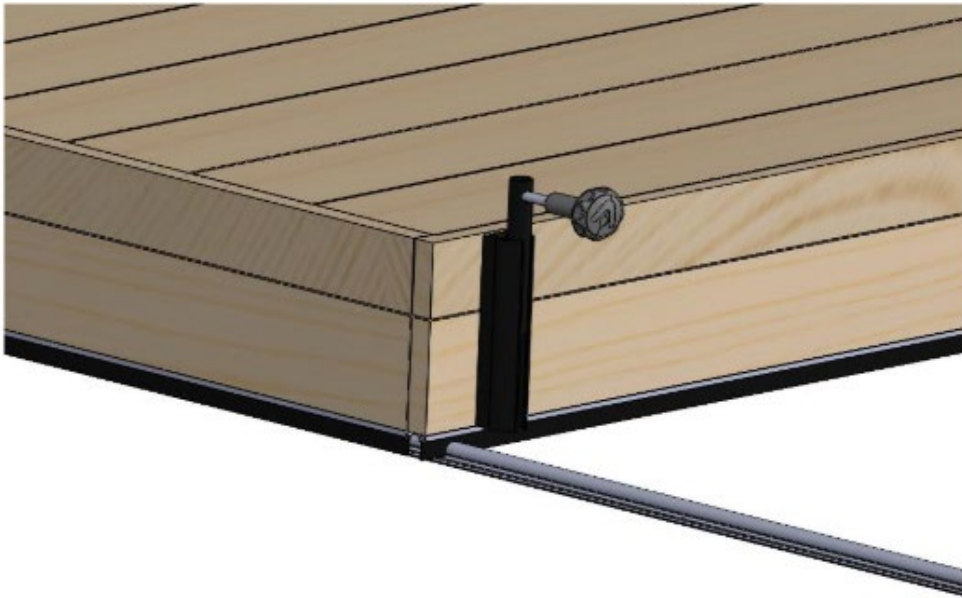


MONTAGE POOLDECK

ETAPE 12 :

→ fixation verrou

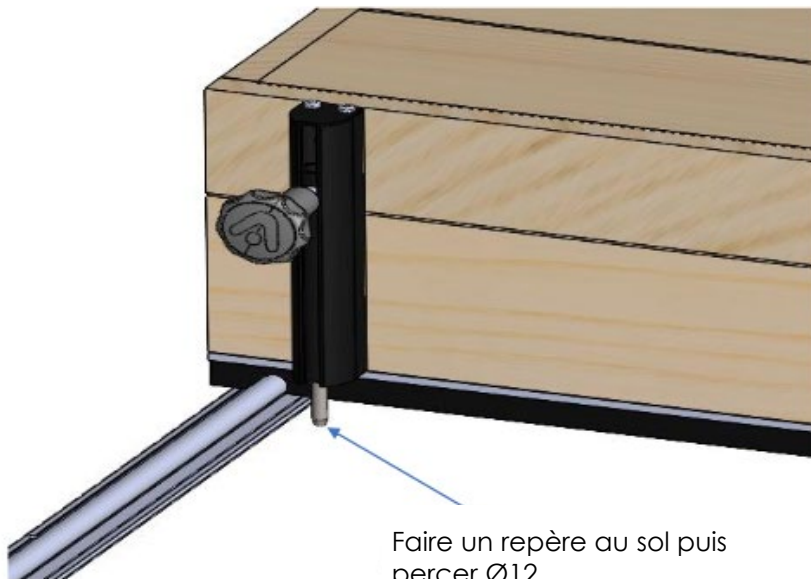
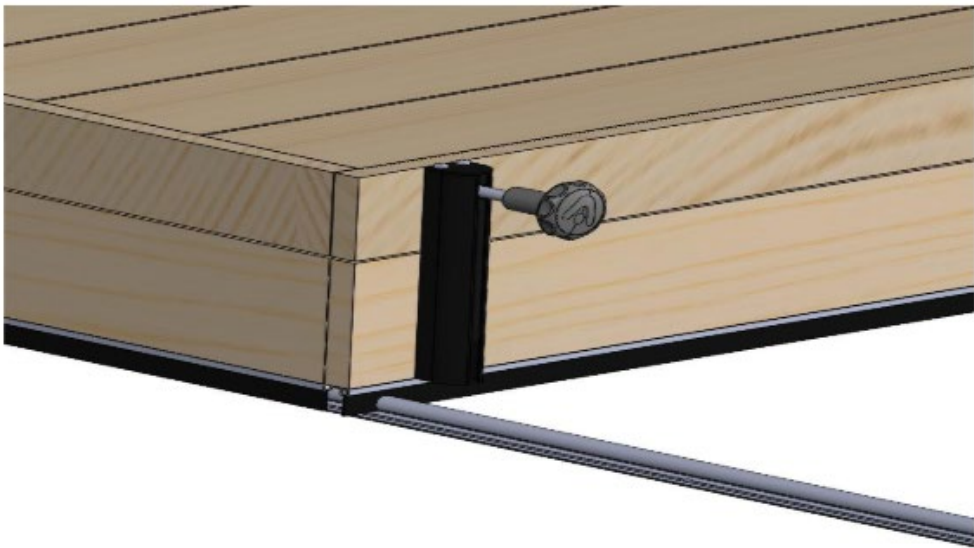
remettre la tige , le capot puis les vis



MONTAGE POOLDECK

ETAPE 12 :

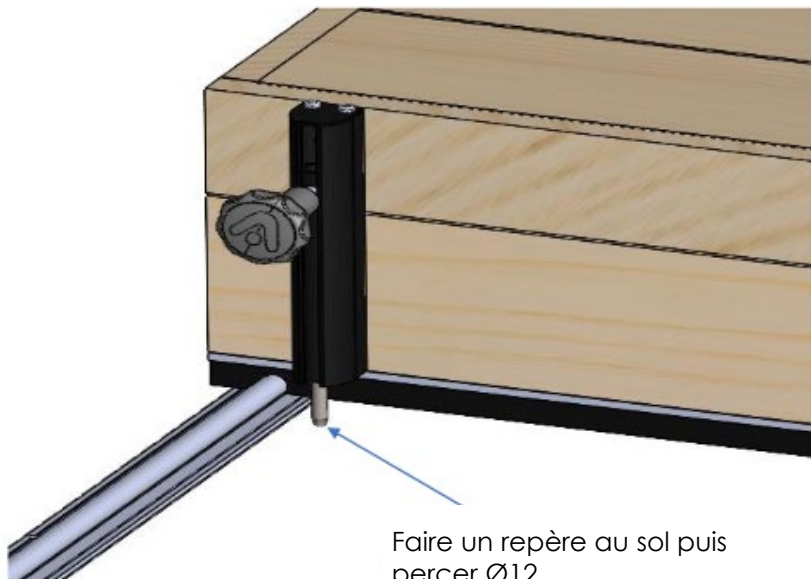
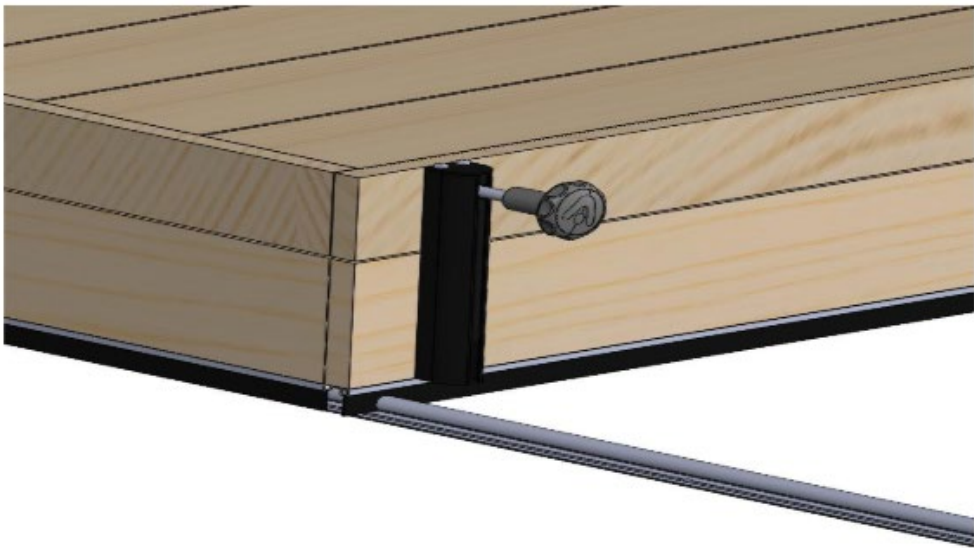
→ fixation verrou



MONTAGE POOLDECK

ETAPE 12 :

→ fixation verrou



MONTAGE POOLDECK

→ Manipulation du Pooldeck

Possibilité de manipulation (pousser ou tirer)



Pousser le pooldeck



Penser à déverrouiller votre pooldeck avant la manipulation



Tirer le pooldeck

